

Z8129017J

产品名称：33说明书-俄罗斯联邦 Jacky's-JW S0602B

产品型号：JW S0602B (F60133UU)
 JW S0702B (F70133SU)
 JW S0822B (F80233MU)

技术要求：

- 1, 页面规格：297mm X 210mm（展开）；
- 2, 印刷颜色应均匀，且无毛边；
- 3, 图案和文字清晰、规范；
- 4, 说明书共16页，8张图纸，正反面印刷；
- 5, 需经技术中心封样确认后方可批量生产。

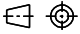
借(通)用件登记

旧底图总号

底图总号

出图审查

日期	1	33说明书-俄罗斯联邦 Jacky's-JW S0602B	N082401-004776-001	说明书详细内容参见附件
序号	名称	物料号	备注	

							纸张: 80g胶版纸 单黑印刷				创维电器	
标记	处数	分区	更改文件号	签名	年、月、日	阶段标记	版本	重量	比例	33说明书-俄罗斯联邦 Jacky's-JW S0602B		
设计	张星	2022.7.5	标准化	/	/		A		i:1	共 1 张 第 1 张		
项目总审核	/	/	营销会签	/	/	共 1 张 第 1 张				F71052137		
模块审核	/	/	开发会签	/	/	图形识别符号 						
工艺	/	/	批准	陆启明	2022.7.5							



РУКОВОДСТВО ПО ЭКСПЛУАТАЦИИ

Автоматическая стиральная машина с фронтальной
загрузкой

Модель: JW S0602B
JW S0702B
JW S0822B

EAC

СОДЕРЖАНИЕ

МЕРЫ БЕЗОПАСНОСТИ И ПРЕДОСТОРОЖНОСТИ.....	3
УСТАНОВКА.....	4
ПОДКЛЮЧЕНИЕ К ВОДОПРОВОДНОЙ И ЭЛЕКТРИЧЕСКОЙ СЕТИ.....	6
СТИРКА БЕЛЬЯ.....	7
ПАНЕЛЬ УПРАВЛЕНИЯ.....	8
ПРОГРАММЫ.....	9
ПАРАМЕТРЫ ПРОГРАММ.....	10
ТЕХНИЧЕСКОЕ ОБСЛУЖИВАНИЕ И УХОД.....	11
ПОИСК НЕИСПРАВНОСТЕЙ И МЕТОДЫ ИХ УСТРАНЕНИЯ	12
ТЕХНИЧЕСКИЕ ХАРАКТЕРИСТИКИ.....	14
ХРАНЕНИЕ И РЕМОНТ.....	14
УСЛОВИЯ УТИЛИЗАЦИИ.....	14

УВАЖАЕМЫЙ ПОКУПАТЕЛЬ!

Поздравляем с приобретением стиральной машины Jacky's!

ВНИМАНИЕ! Перед началом эксплуатации прибора внимательно прочтите данную инструкцию.

В данном руководстве по эксплуатации содержится важная информация, касающаяся Вашей безопасности, а также рекомендации по правильному использованию прибора и уходу за ним.

Сохраните руководство по эксплуатации вместе с гарантийным талоном, кассовым чеком и, по возможности, картонной упаковкой и упаковочным материалом.

Важные меры предосторожности и инструкции, содержащиеся в данном руководстве, не включают всех возможных режимов и ситуаций, которые могут встречаться. Эти факторы должен учитывать человек, который заинтересован в надлежащей эксплуатации устройства.

Изготовитель не несет ответственности в случае повреждения прибора или его отдельных частей во время транспортировки, в результате неправильной установки, в результате колебаний напряжения.

Общие требования к безопасности

1. Прибор предназначен исключительно для использования в быту и должен быть использован только по назначению. Данная стиральная машина разработана для домашнего пользования, пожалуйста, не устанавливайте ее на судне, доме на колесах или самолете.
2. Прибор не предназначен для использования лицами (включая детей) с ограниченными возможностями, обладающими недостаточным опытом и знаниями, если они не находятся под контролем или не проинструктированы об использовании прибора лицом, ответственным за их безопасность.
3. Перед включением прибора в сеть электропитания убедитесь, что напряжение и частота электросети соответствуют указанным на маркировке изделия. Подключайте прибор к розетке с заземлением. Подключайте прибор только к источнику переменного тока. Не подключайте устройство к сети, если вилка или шнур повреждены.
4. В случае неисправности категорически запрещается открывать внутренние механизмы изделия с целью их самостоятельного ремонта.

МЕРЫ БЕЗОПАСНОСТИ И ПРЕДОСТОРОЖНОСТИ

Чтобы уменьшить риск возгорания, поражения электрическим током или получения травмы при использовании данного устройства соблюдайте следующие меры предосторожности:

Для предотвращения поражения электрическим током

1. Используйте розетку 220В / 50Гц / 10А переменного тока или выше с заземлением.
2. Вставляйте вилку в розетку правильной стороной и следите, чтобы кабель проходил по полу. Регулярно очищайте разъёмы сетевой вилки от различных загрязнений, пыли и воды сухой тканью.
3. Отключайте питание стиральной машины при чистке или перестановке.

Для предотвращения пожара и утечки тока

1. Не устанавливайте стиральную машину вблизи нагревательных приборов или горючих материалов.
2. Не допускайте попадание воды на панель управления стиральной машины.
3. Не устанавливайте стиральную машину в местах с повышенной влажностью.

Для предотвращения получения травмы

1. После распаковки утилизируйте упаковочные материалы. Не разрешайте детям играть с ними.
2. Если дома есть дети, пожалуйста, не оставляйте их со стиральной машиной без присмотра. Не позволяйте им играть со стиральной машиной или залезать на нее.
3. После использования закрывайте дверцу, чтобы дети не могли залезть в барабан.
4. Не кладите тяжелые предметы на верхнюю часть стиральной машины.
5. Если вы хотите переместить машину, не делайте это в одиночку и обратитесь за помощью.
6. Не пытайтесь выполнить ремонт устройства самостоятельно, обратитесь в сертифицированный сервисный центр.

Для предотвращения повреждения ткани

Не стирайте водонепроницаемые ткани, такие как плащ, пуховые изделия, спальные мешки. Если у вас есть какие-либо сомнения, следуйте рекомендациям, указанным в описании программ стирки.

ВНИМАНИЕ! При отключении питания замок разблокируется, даже если внутри есть вода, поэтому следует проверить уровень воды внутри барабана прежде чем открывать дверцу.

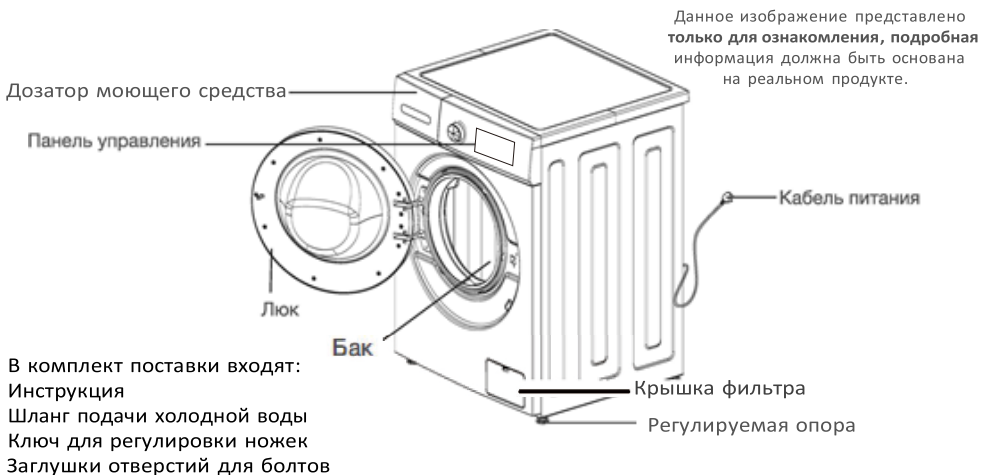
УСТАНОВКА

Распакуйте стиральную машину.

ВНИМАНИЕ! Не позволяйте детям играть с упаковочными материалами.

Убедитесь, что оборудование не было повреждено во время транспортировки. При обнаружении повреждений не подключайте машину - свяжитесь с поставщиком немедленно.

Комплектация



ПРИМЕЧАНИЕ: После проведения заводских тестов в дверных уплотнениях и баке может остаться незначительный объем воды, что является нормой.

Требования к установке

Убедитесь, что температура помещения, где установлено устройство, выше 0°C. В противном случае вода в шлангах может замерзнуть, что приведет к поломке стиральной машины. Установите стиральную машину на ровном и прочном полу, так чтобы она не касалась стен, мебели прочих предметов. При этом расстояние до розетки должно быть не более 1,5 метров. Содержите в чистоте помещение, в котором находится устройство.

Бытовая стиральная машина не предназначена для встраивания.

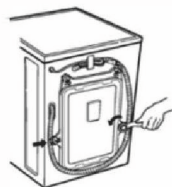
Удаление транспортировочных болтов



Во избежание повреждений при транспортировке на задней панели установлены 4 болта. Перед использованием стиральной машины демонтируйте болты.

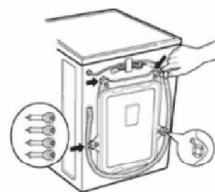
ВНИМАНИЕ! Если болты не демонтированы, это вызовет сильную вибрацию, шум и возможное повреждение механизма.

1. Используйте комплектный гаечный ключ, чтобы ослабить 4 болта.
2. Слегка поверните резиновые болты, а затем вытащите их.
3. Используйте прилагаемые заглушки, чтобы закрыть отверстия.



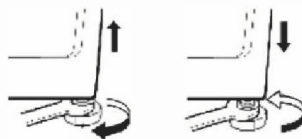
ВНИМАНИЕ! Не демонтируйте дренажную трубку, встроенную в прибор.

ВНИМАНИЕ! Сохраняйте все детали: они Вам понадобятся при последующей транспортировке стиральной машины.



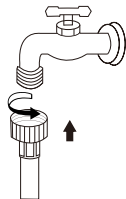
Регулировка положения

1. Установите стиральную машину на ровном и прочном полу, так чтобы она не касалась стен, мебели и прочих предметов.
2. После установки машины отрегулируйте ее устойчивое положение путем вращения ножек. Для этого сначала ослабьте контргайку, после завершения регулировки контргайку затяните.
3. После установки машины на место проверьте по уровню горизонтальность верхней крышки корпуса, отклонение горизонтали должно быть не более 1°.
4. Правильное выравнивание оборудования поможет избежать шума, вибраций и смещений во время работы машины.



ПОДКЛЮЧЕНИЕ К ВОДОПРОВОДНОЙ И ЭЛЕКТРИЧЕСКОЙ СЕТИ

Подключение шланга подачи воды



1. Возьмите шланг подачи холодной воды и подсоедините его к входному отверстию подачи холодной воды на задней панели машины. Затяните соединение вручную.
2. Подсоедините другой конец шланга подачи холодной воды к водопроводному крану с холодной водой и затяните соединение вручную. Если необходимо, можно изменить положение шланга подачи воды на стиральной машине. Для этого ослабьте соединение, поверните шланг и снова затяните соединение.

ВНИМАНИЕ! Давление воды должно быть в пределах от 30 кПа (0.3 бар) до 1000 кПа (10 бар).



Установка сливного шланга

Повесьте загнутый конец сливного шланга на край раковины, ванны, или поместите в специальный вывод канализации.

ВНИМАНИЕ! Шланг не должен перегибаться. Выход сливного шланга должен находиться на высоте 85-125 см от пола.

Расположение сливного шланга должно обеспечивать разрыв струи при сливе (конец шланга не должен быть опущен в воду).

ВНИМАНИЕ! Если сливная труба слишком длинная, пожалуйста, не пытайтесь вставить ее внутрь стиральной машины.

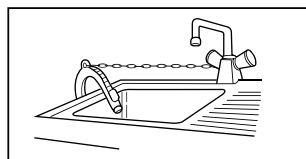
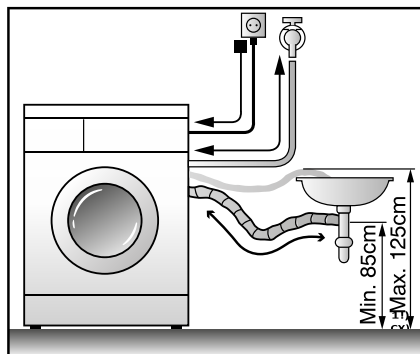
В случае крепления на край ванной или раковины, шланг вешается с помощью направляющей, которая крепится к крану.

Подключение к электросети

ВНИМАНИЕ! Оборудование обязательно должно быть заземлено!

После нахождения изделия в условиях с низкой температурой, включать его в сеть рекомендуется по истечении двух-трех часов нахождения в помещении при комнатной температуре.

Подключите кабель питания к сетевой розетке (разрешенной электрической розетке) 220В / 50Гц / 10А переменного тока, защищенной с помощью предохранителя или автоматического выключателя.



СТИРКА БЕЛЬЯ

Первая стирка белья

Перед первой стиркой белья необходимо запустить полный цикл стирки без белья.

1. Нажмите кнопку **ВКЛ/ВЫКЛ** для включения стиральной машины.
2. Добавьте небольшое количество средства для стирки в соответствующий отсек дозатора.
3. Включите подачу воды в стиральную машину.
4. Нажмите кнопку **СТАРТ/ПАУЗА**.

Использование моющих средств



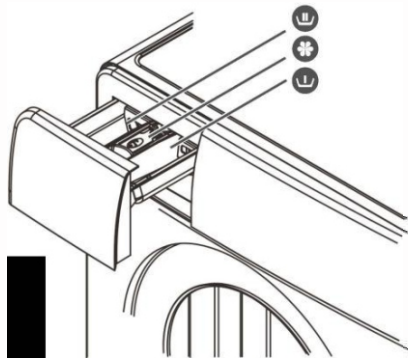
Средство для основной стирки, средство для смягчения воды, средство для предварительного замачивания, отбеливатель и пятновыводитель.

ВНИМАНИЕ! Не добавляйте порошковые/жидкие моющие средства в отсек для кондиционера.



Добавки, такие как кондиционер для белья или вспомогательные вещества.

ВНИМАНИЕ! Не превышайте отметку MAX.



Средство для предварительной стирки или крахмаленья.

ВНИМАНИЕ! Не открывайте отсеки для средств для стирки во время работы машины.

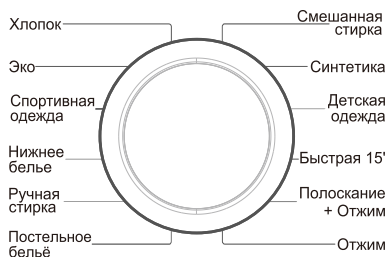
Рекомендации по использованию моющих средств при различных температурах

При стирке сильно загрязненного белья рекомендуется использовать программы для стирки хлопка с температурой 60°C или выше и обычный стиральный порошок (для сильных загрязнений), который содержит отбеливающие вещества, которые при средних/высоких температурах обеспечивают превосходные результаты.

Для стирки при температуре от 40°C до 60°C тип используемого моющего средства должен соответствовать типу ткани и уровню загрязнения. Обычные порошки подходят для белого белья или цветных нелиняющих тканей с высоким уровнем загрязнения, в то время как жидкие моющие средства или порошки с «защитой цвета» подходят для цветных тканей с низким уровнем загрязнения.

Для стирки при температуре ниже 40°C рекомендуется использовать жидкие моющие средства или моющие средства, специально помеченные как подходящие для стирки при низкой температуре.

Введение в функции панели управления



*Нажмите и удерживайте 3сек. для блокировки от детей



Кнопки и функции	Описание
СТАРТ/ПАУЗА	Чтобы запустить программу нажмите кнопку СТАРТ/ПАУЗА . Нажмите кнопку СТАРТ/ПАУЗА , чтобы сделать паузу во время работы, нажмите снова, чтобы продолжить.
ВКЛ/ВЫКЛ	Кнопка включения и выключения питания. По окончании стирки, нажмите ВКЛ/ВЫКЛ , чтобы отключить прибор.
ОТЛОЖЕННЫЙ СТАРТ	Нажмите ОТЛОЖЕННЫЙ СТАРТ чтобы отложить время начала стирки на 3, 6, 9, 12, 15 или 18 часов. Если вы хотите отменить функцию ополаскивания, нажмите один раз кнопку ОТЛОЖЕННЫЙ СТАРТ . Время предварительной задержки означает от начала стирки до времени окончания стирки. Функция ополаскивания устанавливается после выбора программы и перед нажатием кнопки СТАРТ/ПАУЗА . Нажмите кнопку ОТЛОЖЕННЫЙ СТАРТ и удерживайте ее более 3 секунд, чтобы включить/выключить функцию ополаскивания. Если одежда имеет сильные загрязнения, вы можете запустить программу ополаскивания перед основной стиркой.
ТЕМПЕРАТУРА	Выберите температуру воды согласно степени загрязнения и типу ткани. Вы можете задать желаемую температуру: 20°C/ 40°C/ 60°C/ 90°C. Нажмите ТЕМПЕРАТУРА и удерживайте более 3 секунд для включения / выключения функции блокировки от детей.
СКОРОСТЬ ОТЖИМА	Выберите скорость отжима согласно типу ткани. При использовании данной функции скорость отжима составляет 400 об/мин, 800 об/мин или 1200 об/мин.

ПРОГРАММЫ

Подготовка к стирке

1. Разделите белье по следующим признакам:
 - тип ткани и обозначения на этикетке
 - цвет: отделите цветное от белого
2. Выньте из карманов все предметы и проверьте пуговицы, застегните все замки и закрепите шнурки/завязки, которые могут препятствовать нормальному ходу цикла стирки, в том числе причинить вред другим предметам одежды и элементам стиральной машины.
3. Воротники и манжеты должны быть предварительно обработаны специальным чистящим средством для лучшего результата стирки.
4. Нижнее белье, носочно-чулочные изделия, носовые платки и другие маленькие предметы одежды следует сложить в специальный мешок для стирки. Мешок следует приобрести отдельно.
5. Не стирайте очень маленькое количество белья и не превышайте максимальную загрузку
6. Проверьте, чтобы ничего не застряло в уплотнителе люка и что в барабане перед стиркой ничего нет.

Порядок запуска программ

1. Загрузите белье в барабан и закройте люк.
2. Откройте отсек для моющего средства, добавьте его и закройте отсек.
3. Включите стиральную машину, нажав кнопку **ВКЛ/ВЫКЛ**.
4. Выберите нужную программу.
5. Задайте необходимые параметры согласно типу ткани и уровню загрязнения:
 - задайте температуру стирки кнопкой **ТЕМПЕРАТУРА**;
 - задайте скорость отжима кнопкой **СКОРОСТЬ ОТЖИМА**;
 - при необходимости используйте режим **ОТЛОЖЕННЫЙ СТАРТ**.
6. Запустите программу при помощи кнопки **СТАРТ/ПАУЗА**. Для отмены заданного цикла переключите машину в режим паузы при помощи кнопки **Старт/Пауза** и выберите новый цикл.
7. По завершении программы загорится индикатор **END**. Люк можно открывать после выключения индикатора **Блокировка люка**. Выньте белье и оставьте люк полуоткрытым для сушки барабана.
8. Выключите стиральную машину, нажав кнопку **ВКЛ/ВЫКЛ**.

Блокировка люка

При включении программы люк будет автоматически заблокирован и на экране загорится индикатор **Блокировка люка**.

Когда горит индикатор **Блокировка люка**, нажмите кнопку **СТАРТ/ПАУЗА** и барабан перестанет крутиться. Подождите 2 минуты и замок люка разблокируется.

Непосредственно после окончания стирки ждите в течение примерно 2 минут: люк разблокируется автоматически.

Программа ОЧИСТКА БАРАБАНА

1. Убедитесь, что в барабане ничего не осталось и закройте люк.
2. В отсек дозатора для основной стирки налейте жидкий отбеливатель.
ВНИМАНИЕ! Не добавляйте моющее средство или стиральный порошок.
3. Нажмите кнопку **ВКЛ/ВЫКЛ** для включения питания.
4. Нажмите и удерживайте кнопки **ТЕМПЕРАТУРА** и **СКОРОСТЬ ОТЖИМА** в течение трех секунд, чтобы выбрать программу **ОЧИСТКА БАРАБАНА**.
5. Нажмите кнопку **СТАРТ/ПАУЗА**.
6. По завершении программы загорится индикатор END. Люк можно открывать после выключения индикатора Блокировка люка на панели управления.
ВНИМАНИЕ! После завершения программы, просушите внутреннюю часть машины.

Функция БЛОКИРОВКА ОТ ДЕТЕЙ

После запуска программы стирки нажмите и удерживайте более трех секунд кнопку **ОТЛОЖЕННЫЙ СТАРТ** для включения функции **БЛОКИРОВКА ОТ ДЕТЕЙ**. После установки функции **БЛОКИРОВКА ОТ ДЕТЕЙ**, все кнопки кроме **ВКЛ/ВЫКЛ** не будут работать.

Для отключения функции нажмите и удерживайте кнопку **ОТЛОЖЕННЫЙ СТАРТ** более трех секунд. Когда цикл стирки закончен, нажмите кнопку **ВКЛ/ВЫКЛ** для отключения питания - функция **БЛОКИРОВКА ОТ ДЕТЕЙ** будет отключена автоматически.

ПАРАМЕТРЫ ПРОГРАММ

JW S0602B

Программа	Температура	Полоскание (число циклов)	Скорость отжима (об./мин.)	Время стирки
Хлопок	20°C (40°C, 60°C, 90°C)	2	800 (0, 400, 600, 1000)	88
Эко	20°C (40°C, 60°C)	2	1000 (0, 400, 600, 800)	69
Спортивная одежда	20°C (40°C)	2	800 (0, 400, 600)	79
Нижнее белье	40°C (20°C)	2	800 (0, 400, 600)	71
Ручная стирка	20°C (40°C)	2	600 (0, 400)	56
Постельное белье	60°C (20°C, 40°C, 90°C)	2	1000 (0, 400, 600, 800)	119
Смешанная стирка	20°C (40°C)	2	800 (0, 400, 600)	66
Синтетика	40°C (20°C, 60°C)	2	800 (0, 400, 600)	73
Детская одежда	60°C (40°C, 90°C)	3	800 (0, 400, 600)	107
Быстрая 15'	20°C (40°C)	2	600 (0, 400, 800)	15
Полоскание + отжим	-	2	800 (0, 400, 600, 1000)	34
Отжим	-	-	800 (0, 400, 600, 1000)	14

JW S0702B

Программа	Температура	Полоскание (число циклов)	Скорость отжима (об./мин.)	Время стирки
Хлопок	0°C (20°C, 40°C, 60°C, 90°C)	2	800 (0, 400, 600, 1000)	88
Эко	20°C (0°C, 40°C, 60°C)	2	800 (0, 400, 600, 1000)	69
Спортивная одежда	0°C (20°C, 40°C)	2	800 (0, 400, 600)	71
Нижнее белье	40°C (0°C, 20°C)	2	800 (0, 400, 600)	71
Ручная стирка	40°C (0°C, 20°C)	2	800 (0, 400, 600)	56
Постельное белье	40°C (0°C, 20°C)	2	800 (0, 400, 600)	118
Смешанная стирка	0°C (20°C, 40°C)	2	800 (0, 400, 600)	66
Синтетика	40°C (0°C, 20°C, 60°C)	2	1000(0,400,600,800)	73
Детская одежда	60°C (40°C, 90°C)	3	800 (0, 400, 600, 1000)	107
Быстрая 15'	0°C (20°C, 40°C)	2	800 (0, 400, 600)	15
Полоскание + отжим	-	2	800 (0, 400, 600, 1000)	34
Отжим	-	-	800 (0, 400, 600, 1000)	14

JW S0822B

Программа	Температура	Полоскание (число циклов)	Скорость отжима (об./мин.)	Время стирки
Хлопок	0°C (20°C, 40°C, 60°C, 90°C)	2	1000(0,400,800,1200)	94
Эко	20°C (0°C, 40°C, 60°C)	2	1200(0,400,800,1000)	69
Спортивная одежда	20°C (0°C, 40°C)	2	1000(0,400,800)	83
Нижнее белье	40°C (0°C, 20°C)	2	1000(0,400,800)	76
Ручная стирка	0°C (20°C, 40°C)	2	800(0,400)	57
Постельное белье	60°C (0°C, 20°C, 40°C, 90°C)	2	1200(0,400,800,1000)	125
Смешанная стирка	0°C (20°C, 40°C)	2	1000(0,400,800)	73
Синтетика	40°C (0°C, 20°C, 60°C)	2	1000(0,400,800)	67
Детская одежда	60°C (40°C, 90°C)	3	1000(0,400,800)	130
Быстрая 15'	0°C (20°C, 40°C)	2	800(0,400,1000)	15
Полоскание + отжим	-	2	1000(0,400,800,1200)	38
Отжим	-	-	1000(0,400,800,1200)	14

ТЕХНИЧЕСКОЕ ОБСЛУЖИВАНИЕ И УХОД

Поддержание чистоты стиральной машины позволяет улучшить ее производительность, избежать мелкого ремонта, продлить срок службы.

Отключение воды и электрического тока

Перекрывайте кран подачи холодной воды после каждой стирки. Таким образом сокращается износ водопроводной системы машины и уменьшается риск утечек.

ВНИМАНИЕ! Выньте вилку из электророзетки перед осуществлением чистки и технического обслуживания стиральной машины.

Уход за стиральной машиной

После использования стиральной машины проверьте, чтобы в барабане и резиновом уплотнителе не было мусора, и оставьте люк полуоткрытым, во избежание образования неприятных запахов.

Для чистки наружных и резиновых частей стиральной машины используйте мягкую ткань, а при сильных загрязнениях смочите ее теплой водой с мылом или специализированным средством. Не используйте растворители или абразивные чистящие средства.

Чистка дозатора моющих средств.

Выньте дозатор, нажав на специальный рычаг, расположенный по центру внутри. Промойте дозатор теплой водой, протрите мягкой тканью и установите обратно.

ВНИМАНИЕ! Эта операция должна выполняться регулярно.

Чистка фильтра насоса (Раз в месяц)

ВНИМАНИЕ! Не проводите чистку во время работы стиральной машины или непосредственно после стирки, позвольте воде остыть перед тем как проводить чистку.

Очистка фильтра насоса:

1. Выключите питание. Откройте крышку фильтра насоса. Выверните заглушку трубки аварийного слива и слейте всю воду.
2. Снимите фильтр против часовой стрелки.
3. Промойте фильтр.
4. Установите фильтр насоса в исходное положение, закрутите его по часовой стрелке и закройте крышку.

ВНИМАНИЕ! Проверьте, что фильтр надежно закрыт, чтобы избежать протечки.

Проверка состояния шланга подачи воды (Раз в полгода)

Проверьте шланг подачи воды, произведя его тщательный визуальный осмотр. При обнаружении трещин или разрывов шланга замените его: в процессе стирки сильное давление воды в водопроводе может привести к внезапному отсоединению шланга.

ВНИМАНИЕ! Никогда не пользуйтесь б/у шлангами.

Чистка сетчатого фильтра (Раз в полгода)

Если накопился мусор, он будет влиять на подачу воды.

1. Отключите подачу воды.
2. Снимите шланг, закрепленный на задней панели стиральной машины.
3. С помощью пассатижей осторожно извлеките сетчатый фильтр и промойте его водой до полной очистки.
4. Проверьте, что резиновая прокладка на месте и в пригодном состоянии, а также осмотрите резьбовое соединение и произведите его чистку при необходимости.
5. Установите фильтр на место и подсоедините шланг подачи воды, убедитесь, что все затянуто крепко.



НИМАНИЕ! Не перетягивайте. Это может привести к повреждению муфты.

Ремонт замерзшей стиральной машины

Если температура упала и стиральная машина замерзла, выполните следующие действия:

1. Отключите стиральную машину от источника питания.
2. Поливайте теплой водой кран, чтобы можно было отсоединить шланг.
3. Снимите шланг подачи воды и положите его в теплую воду.
4. Налейте теплую воду в барабан стиральной машины и оставьте ее в нем на 10 минут.
5. Снова подсоедините шланг подачи воды к крану и проверьте, исправны ли функции подачи воды и слива.

ПОИСК НЕИСПРАВНОСТЕЙ И МЕТОДЫ ИХ УСТРАНЕНИЯ

Если ваша стиральная машина не работает, прежде чем обратиться в авторизованный сервисный центр, проверьте можно ли устранить неисправность, следуя рекомендациям, приведенным в следующей таблице.

Неисправности	Возможные причины/ Методы устранения
Стиральная машина не включается	Убедитесь, что стиральная машина подключена к источнику питания. Убедитесь, что люк плотно закрыт. Убедитесь, что кран подачи воды открыт. Убедитесь, что нажата кнопка ВКЛ/ВЫКЛ
Стиральная машина не набирает воду, либо на экране отображен код ошибки IE	Проверьте, что водопроводный шланг подсоединен к крану и не согнут. Убедитесь, что не перекрыт водопроводный кран и что в доме есть вода. Проверьте водопроводные трубы на заморозку и засоры.
На экране отображен код ошибки UE при вращении барабана	Убедитесь, что транспортировочные болты демонтированы. Убедитесь, что стиральная машина устойчиво размещена и контргайки надежно закреплены. Возможно, в барабане очень мало одежды или ее вес слишком мал – следует загрузить больше одежды в барабан.

Неисправности	Возможные причины/ Методы устранения
На экране отображен код ошибки OE (нет оттока воды)	Убедитесь, что сливной шланг не находится на высоте ниже 85 см от пола (см. Установка, стр 4). Конец сливного шланга погружен в воду (см. Установка). Сливное отверстие засорено или заморожено. Если после вышеперечисленных проверок неисправность не будет устранена, следует перекрыть водопроводный кран, выключить стиральную машину и обратиться в Сервисный Центр.
Неприятный запах	Запустить программу очистки барабана.
Мало воды при полоскании и стирке	Стиральная машина имеет систему автовзвешивания и уровень воды зависит от веса стираемого белья.
Доливание воды в процессе стирки	Если уровень воды уменьшится, то стиральная машина будет доливать воду автоматически.
Вода сливается при стирке	Образовалось слишком много пены. В распределитель было помещено чрезмерное количество моющего средства.
Слишком обильная пена	Моющее средство непригодно для стирки в стиральной машине (на упаковке должно быть указано «для стирки в стиральной машине», «для ручной и машинной стирки» и пр.). В распределитель было помещено чрезмерное количество моющего средства.
Оставшееся время меняется	Сработала система балансировки белья, так как белье неправильно сбалансировано, машина произведет отжим на меньшей скорости, по сравнению с предусмотренной и увеличит время отжима.
Аномальный шум при вращении барабана	Проверьте, не касается ли корпус стиральной машины электрического кабеля. Убедитесь, что транспортировочные болты были демонтированы. Возможно, что-то инородное попало в барабан, например заколки или монеты.
Стиральная машина не работает после отключения электричества	Если произошло отключение электричества и стиральная машина не запустилась автоматически, нажмите кнопку ВКЛ/ВЫКЛ и включите программу заново.
На экране отображен код ошибки DE (ошибка двери)	Убедитесь, что люк стиральной машинки хорошо закрыт. Убедитесь, что белье не защемлено люком.
На экране отображен код ошибки EE (вода не нагревается)	Отключите питание стиральной машины и обратитесь в авторизованный сервисный центр.
На экране отображен код ошибки FE (непрерывный поток воды). На экране отображен код ошибки LE или CE (барабан не вращается)	Перекройте подачу холодной воды в стиральную машину, отключите питание стиральной машины и обратитесь в авторизованный сервисный центр.

ТЕХНИЧЕСКИЕ ХАРАКТЕРИСТИКИ

	JW S0602B	JW S0702B	JW S0822B
Максимальная загрузка при стирке	6 кг	7 кг	8 кг
Максимальная загрузка при отжиме	6 кг	7 кг	8 кг
Номинальное напряжение и частота	220-240V~, 50Гц	220-240V~, 50Гц	220-240V~, 50Гц
Номинальная мощность стирки	250 Вт	300 Вт	300 Вт
Номинальная мощность отжима	400 Вт	500 Вт	500 Вт
Номинальная мощность нагревания	1500 Вт	1500 Вт	1500Вт
Максимальная мощность	1750 Вт	1750 Вт	1750Вт

ХРАНЕНИЕ И РЕМОНТ

Хранение электроприборов осуществляется в сухом и чистом помещении при температуре воздуха, не выше плюс 40С с относительной влажностью не выше 70%.

Если прибор неисправен и требует ремонта или вы сомневаетесь в его состоянии, отключите его от питающей сети. Обратитесь в сервисный центр.

Если вы хотите разместить вашу стиральную машину на временное хранение, выберите сухое, свободное от пыли место: пыль и влага могут оказать вредное воздействие на рабочие части устройства.

УСЛОВИЯ УТИЛИЗАЦИИ

Отходы, образующиеся при утилизации электроприборов, подлежат обязательному сбору с последующей утилизацией в установленном порядке и в соответствии с действующими требованиями и нормами отраслевой нормативной документации.

По окончании срока эксплуатации электроприбора не выбрасывайте его вместе с обычными бытовыми отходами, а передайте в официальный пункт сбора на утилизацию.

Торговая Марка: Jacky's

Производитель:

№ 96 New Energy Avenue, Lishui Economic Development Zone, Lishui district, Nanjing, Jiangsu, China

Импортер: ООО "СМАРТ ДИСТРИБЬЮШЕН",

**109052, Москва г, Смирновская ул, дом № 25, строение 2, офис 08А.
e-mail: info@jackys.com.ru**

Гарантийный срок: 12 месяцев

Сайт: www.jackys.com.ru

EAC