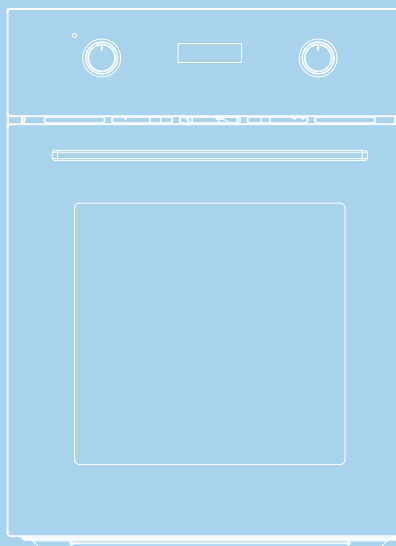




РУКОВОДСТВО ПО ЭКСПЛУАТАЦИИ

ДУХОВОЙ ШКАФ
ВСТРАИВАЕМЫЙ



Модель:
DSN-7091B
DSN-7092B
DSN-5091B
DSN-5092B

СОДЕРЖАНИЕ

Характеристики	04
Меры безопасности	05
Детали прибора и управление	09
Метод использования	13
Чистка и обслуживание	16
Инструкция по установке	19
Утилизация	22
Гарантия	23

Большое спасибо за покупку продукции Libhof!

Это устройство предназначено только для домашнего использования.

Пожалуйста, внимательно прочитайте данное руководство перед использованием продукта, чтобы обеспечить правильное и безопасное использование этого продукта.

Обратите особое внимание на меры предосторожности.

Сохраните это руководство пользователя.

КОМПЛЕКТ ПОСТАВКИ

Духовой шкаф	-----	1
Решетка	-----	1
Противень	-----	1
Телескопические направляющие	-----	2
Вертел для гриля	-----	1
Установочный комплект	-----	1
Инструкция	-----	1

ХАРАКТЕРИСТИКИ

Модель	DSN-7091B	DSN-7092B	DSN-5091B	DSN-5092B
Объем духовки, л	70	70	50	50
Потребляемая мощность, Вт	2800	2800	2800	2800
Класс энергоэффективности	A	A	A	A
Мин. температура, °C	50	50	50	50
Макс. температура, °C	250	250	250	250
Размер ниши для встраивания, мм	560x595x550	560x595x550	560x430x550	560x430x550
Напряжение, В	220-240	220-240	220-240	220-240
Частота переменного тока, Гц	50/60	50/60	50/60	50/60
Потребляемый ток, А	16	16	16	16
Габариты, мм	595x595x565	595x595x565	450x595x565	450x595x565
Масса нетто, кг	30	30	25	25

МЕРЫ БЕЗОПАСНОСТИ

Во избежание телесных повреждений и материального ущерба обязательно соблюдайте следующие меры предосторожности.

ВНИМАНИЕ

Не используйте прибор, если шнур питания или вилка электропитания повреждены.

(Во избежание поражения электрическим током или возгорания из-за короткого замыкания.)

Если провод питания поврежден, во избежание опасности, он должен быть заменен специалистами с достаточной для этого квалификацией.

Не повредите шнур или вилку электропитания.

Не используйте герметично закрытые ёмкости или контейнеры в духовке. (Во избежание опасности взрыва, вызванного избыточным давлением в контейнерах во время приготовления.)

Не вставляйте ничего в отверстие духовки.

- Особенно металлические предметы, такие как электрический провод. (Во избежание поражения электрическим током или травм, вызванных ненормальными движениями.)

Не устанавливайте декоративные дверные панели на духовку. (Во избежание деформации дверных панелей из-за перегрева.)

Не касайтесь нагретых частей прибора во время его использования или сразу после него. Особое внимание уделяйте детям. (Во избежание ожогов)

Не размещайте в этом изделии другие предметы, кроме термостойкой керамики. (Во избежание пожара, вызванного плавлением при высокой температуре.)

Например:

Легковоспламеняющиеся предметы, такие как пластиковые контейнеры.

Изделия из алюминиевой фольги и т.п.

Не используйте этот прибор для обогрева помещения. (Во избежание возгорания и сокращения срока службы изделия.)

Не используйте этот прибор для разогрева неоткрытых консервированных продуктов. (Во избежание пожара, ожогов или травм, вызванных взрывом из-за накопления давления.)

ВНИМАНИЕ

- Не изменяйте, не разбирайте и не ремонтируйте изделие самостоятельно. (Во избежание возгорания, поражения электрическим током или травм.)

- Не чистите стекло дверцы духовки грубым скребком или острым скребком. (Во избежание царапин на поверхности стекла, которые могут привести к его разрушению.)

- Обязательно подключайте к отдельному источнику переменного тока в соответствии со спецификацией, указанной на паспортной табличке изделия или в разделе «Технические характеристики» данного руководства. (Во избежание пожара, вызванного нагревом при использовании других электроприборов.)

Обязательно используйте проводку с номиналом не менее 16 А.

- Этот продукт должен быть правильно подключен к системе заземления в соответствии с национальными и местными нормами, правилами техники безопасности. (Во избежание риска поражения электрическим током в случае неисправности или утечки.)

- Если есть какие-либо сомнения, квалифицированные электрики должны проверить домашнюю систему электропитания.

- Перед использованием убедитесь, что изделие установлено правильно и все электрические компоненты установлены правильно. (Во избежание возгорания или травм.)

- Этот продукт не подходит для следующих лиц (включая детей): лиц с ограниченными физическими, сенсорными или умственными способностями или недостатком опыта и знаний. Дети не должны играть с прибором. Чистка и пользовательское обслуживание не должны производиться детьми без присмотра. (Во избежание ожогов, травм или поражения электрическим током.)

- Убедитесь, что упаковка (например, пленка, полистирол и пластиковые упаковочные материалы), которые могли остаться при распаковке прибора, находятся в недоступном для детей месте. (Чтобы избежать удушья.)

- В случае неисправности или неисправности прекратите использование и немедленно вытащите вилку шнура питания. (Во избежание задымления, возгорания или поражения электрическим током.)

В случае:

- Аномального нагрева вилки и шнура питания.
- Повреждения шнура питания.
- После прикосновения к шнуру питания происходит периодическое отключение питания.
- Прибор дымит или издает запах гари.
- Прибор не работает должным образом или издает чрезмерный шум.

немедленно свяжитесь с квалифицированным специалистом для консультации, проверки и ремонта.

- При установке, обслуживании и ремонте данного устройства обязательно отключайте электропитание. (Во избежание поражения электрическим током или травм.)

- Перед заменой лампы обязательно отключите питание. (Во избежание поражения электрическим током.)

- Перед первым использованием прогрейте устройство, чтобы удалить запах. (См. приложение [Меры предосторожности при первом использовании])

- Перед использованием снимите упаковочные детали и амортизирующие материалы. (Во избежание возгорания из-за повышения температуры).

МЕРЫ БЕЗОПАСНОСТИ

ПРИМЕЧАНИЕ

- Не храните в духовке легковоспламеняющиеся материалы. (Чтобы не вызвать пожар при случайном включении духовки)

- Не садитесь и не опирайтесь на открытую дверцу шкафа. (Во избежание его повреждения.)

- Не используйте раздражающие, едкие чистящие средства или острые металлические скребки для чистки стеклянных дверок духовки. (Чтобы не поцарапать поверхность и даже не разбить стекло.)

- Не используйте пароочиститель для чистки данного изделия. (Во избежание короткого замыкания или неисправности изделия.)

- Не прикасайтесь к нижней части изделия после включения питания. (Во избежание ожогов.)

- Во время приготовления пищи, содержащей жир или масло, обязательно следите за процессом. (Чтобы не вызвать пожар.)

- Вынимая вилку питания, обязательно держитесь за вилку. (Во избежание поражения электрическим током или возгорания из-за короткого замыкания.)
- Не кладите руки по обе стороны двери, когда она закрывается. (Во избежание травм, вызванных защемлением пальцев при закрытии двери.)

МЕРЫ ПРЕДОСТОРОЖНОСТИ

- Перед первым использованием удалите всю защитную пленку с изделия (кроме паспортной этикетки). (Чтобы предотвратить плавление защитной пленки из-за высокой температуры и ожогов после прикосновения.)
- Перед первым использованием удалите упаковочный материал из духовки. (Решетка, картон с обеих сторон противня, пенопласт спереди и сзади гриля и обвязочные ленты на направляющих).
- Во время работы духовка сильно нагревается, поэтому при работе следует надевать термостойкие перчатки. (Во избежание ожогов.)
- Во время работы дверца духовки должна быть закрыта и убедитесь, что на дверце духовки не застрял посторонний предмет. (Чтобы не повлиять на эффективность приготовления.)
- Не оставляйте в духовке остатки сладких продуктов (например, варенья). (Чтобы не повредить эмаль внутри духовки.)
- Не используйте в духовке пластиковые изделия. (Чтобы избежать плавления пластика, это может привести к повреждению духовки.)
- Во время использования духовки не накрывайте ее дно фольгой и не ставьте противни на дно духовки. (Чтобы не повредить эмаль внутри духовки.)
- Если во время или после использования духовки поверхность очень горячая, не поливайте форму для выпечки водой. (Во избежание ожога паром или повреждения поверхности эмали.)
- Не используйте аэрозольный очиститель. (Не допускайте старения изоляции и повреждения печи.)

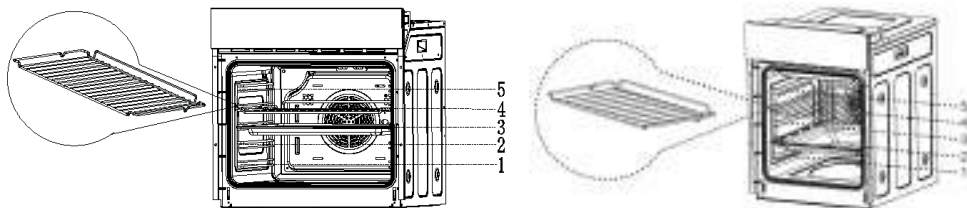
МЕРЫ ПРЕДОСТОРОЖНОСТИ ТЕЛЕСКОПИЧЕСКИЕ НАПРАВЛЯЮЩИЕ

Чтобы обеспечить безопасное использование решетки или поддона, необходимо правильно вставить и разместить направляющие.

Это гарантирует, что продукты не выпадут во время осторожного снятия с решетки или противня.

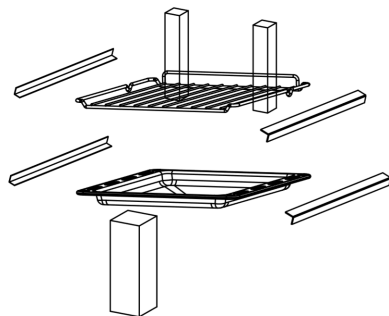
Прежде чем закрыть дверцу духовки, убедитесь, что решетка (противень) находится на месте и что решетка (противень) не касается стекла внутри дверцы духовки.

Кроме того, вы посмотреть номер уровня, обозначенный на передней панели духовки, когда вы ее открываете. (Всего пять уровней.)



Удаление упаковочных и амортизирующих материалов


Перед первым использованием сначала снимите упаковочный материал согласно рисунку.



МЕРЫ ПРЕДОСТОРОЖНОСТИ ПРИ ПЕРВОМ ИСПОЛЬЗОВАНИИ

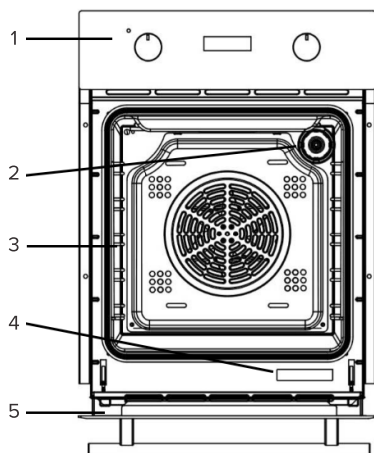
⚠ ПРИМЕЧАНИЕ

При первом использовании духовки может наблюдаться небольшое количество дыма и запаха, что является нормальным явлением.

Перед использованием установите температуру пустой духовки на 250 C° и прогрейте ее в течение 30 минут в режиме  верхний + нижний нагреватель.

ДЕТАЛИ ПРИБОРА И УПРАВЛЕНИЕ

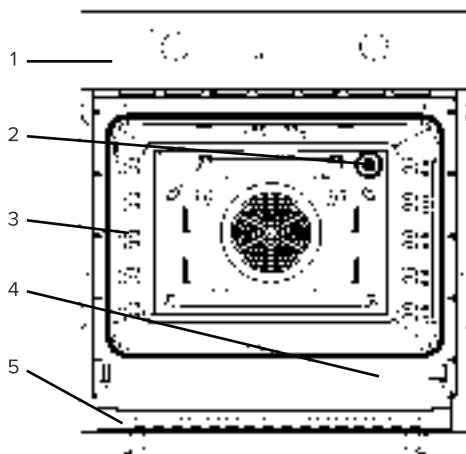
ОСНОВНЫЕ ЧАСТИ DSN-5091B, DSN-5092B



1. Панель управления
2. Подсветка
3. Направляющие

4. Паспортная табличка
5. Дверца

DSN-7091B, DSN-7092B



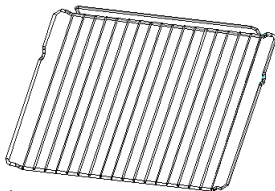
1. Панель управления
2. Подсветка
3. Направляющие

4. Паспортная табличка
5. Дверца

АКСЕССУАРЫ

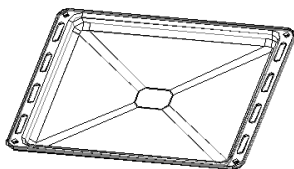
• Перед первым использованием очистите все аксессуары и духовку мягкой тканью и нейтральным моющим средством.

Используйте только оригинальные аксессуары.



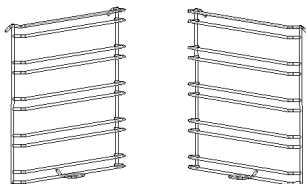
• Решетка

Используется для выпечки и барбекю.



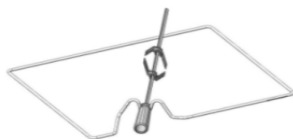
• Эмалированный противень

Используется для приготовления большого количества продуктов, таких как торты, выпечка, замороженные продукты, а также для сбора капающей с продуктов жидкости.



• Выдвижные стойки

При чистке стенок духовки решетки с обеих сторон можно снять.



• Вертел для гриля

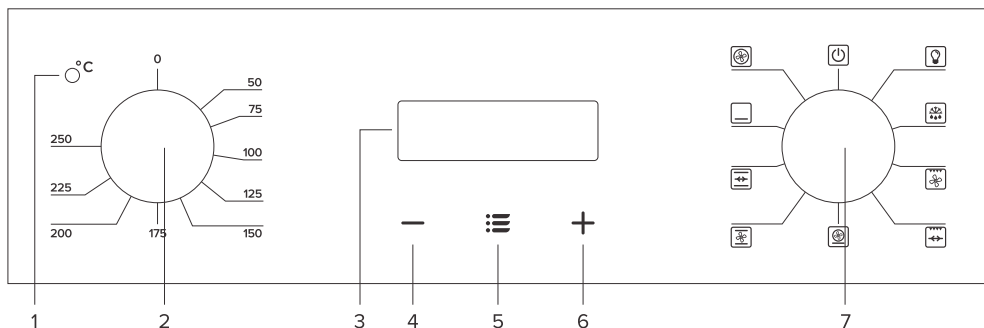
В комплект входит вертел, 2 фиксатора, съемная ручка и подставка, которая устанавливается на 3-ю полку снизу. Чтобы использовать гриль, вставьте вертел в отверстие в задней стенке духовки. При использовании вертела поставьте противень на уровень 1.



• Установочный комплект

Саморезы (2 шт) для фиксации духовки.

ПАНЕЛЬ УПРАВЛЕНИЯ



1. Индикатор
2. Ручка установки температуры.
 - Поверните ручку, чтобы установить требуемую температуру.
3. Дисплей
4. Кнопка уменьшения
5. Кнопка таймера/часов.
6. Кнопка увеличения
7. Ручка выбора режимов.
 - Поверните ручку, чтобы выбрать нужный режим.

Настройки режимов приготовления

Поверните ручку на соответствующий значок и выберите необходимый режим приготовления.



Подсветка

Вы можете наблюдать за ходом приготовления, не открывая дверцу, необходимо запустить функцию настройки, после чего загорится лампа.



Разморозка

При комнатной температуре циркуляция воздуха позволяет быстро разморозить замороженные продукты (без использования подогрева). Это простой и быстрый способ ускорить время размораживания и оттаивания замороженных продуктов.



Двойной гриль + вентилятор

Нагревательный элемент верхнего внутреннего кольца, нагревательный элемент наружного кольца и задний вентилятор работают одновременно. Температуру можно установить в диапазоне от 50°C до 250°C.



Двойной гриль

Нагревательный элемент верхнего внутреннего кольца и нагревательный элемент наружного кольца работают одновременно. Температуру можно установить в диапазоне от 50°C до 250°C.



Пицца

Задний нагревательный элемент и нижний нагревательный элемент работают одновременно. Быстрый нагрев. Температуру можно установить в диапазоне от 50°C до 250°C.



Обычный+вентилятор

Комбинация вентилятора и двух нагревательных элементов обеспечивает более равномерное пропекание и позволяет сэкономить 30-40% энергии.
ПРИМЕЧАНИЕ: Эта функция подходит для жарки при высокой температуре или запекания больших кусков мяса.



Нижний нагреватель + Верхний нагреватель

Верхняя и нижняя части работают вместе и могут использоваться для ежедневного приготовления пищи.



Нижний нагрев

Скрытый элемент в нижней части духовки обеспечивает более концентрированное тепло без подрумянивания. Подходит для блюд медленного приготовления, таких как хрустящие запеканки, тушеные блюда, выпечка и пицца.



Конвекция

Компоненты вокруг конвективных вентиляторов обеспечивают дополнительный источник тепла для приготовления пищи в режиме конвекции. В конвективном режиме вентилятор включается автоматически, что позволяет улучшить циркуляцию воздуха в духовке и обеспечить равномерное нагревание для приготовления пищи. Температуру можно установить в диапазоне от 50°C до 250°C.

КУЛИНАРНЫЕ РЕКОМЕНДАЦИИ

Модель	Масса, кг	Уровень (установки аксессуаров)	Режим	Температура, °C	Время приготовления, мин	Время приготовления второй стороны, мин	Аксессуары
Бисквитный рулет	0,5	3		200	10-15	-	противень
Сэндвич	0,2	3		180	15-20	-	решетка
Рулет	0,2	3		180	10-18	-	противень
Коржи для торта	0,3-0,4	3		185	20-25	-	противень
Коржи для торта	0,3-0,4	3		160	20-25	-	противень
Слоеный бисквит	0,5	3		175	30-35		решетка
Слоеный бисквит	0,5	3		150	30-35		решетка
Пицца	0,35	3		200	7-10		противень
Пицца	0,35	3		200	10		противень
Яблочный пирог	1,2	3		185	50-60		решетка
Яблочный пирог	1,2	2		185	70		решетка
Тост	9 шт	5		240	1-2		решетка
Говядина	1	5		200	10-15	8-10	противень
Свинина	2	2		190	110-130		противень
Курица	1,2	3		200	50-60		противень
Гамбургер	1	5		240	10-20	5-10	противень

МЕТОД ИСПОЛЬЗОВАНИЯ

РЕКОМЕНДАЦИИ И ИНСТРУКЦИИ ПО ПРИГОТОВЛЕНИЮ

Общие рекомендации

- Мы рекомендуем предварительно разогреть духовку перед помещением в нее продуктов.
- Обычно невозможно сократить время приготовления путем повышения температуры (но пицца может быть хорошо приготовлена снаружи, но еще не внутри).
- Если приготовление осуществляется на нескольких решетках, мы рекомендуем использовать функцию «Обычный + конвекция», чтобы обеспечить равномерное приготовление на любой высоте.
- Для достижения наилучшего эффекта приготовления мы рекомендуем размещать подходящую посуду в центре решетки или противня.
- Во избежание образования капель конденсата на внутреннем стекле после приготовления не следует помещать горячую пищу в духовку на длительное время.

Рекомендации по приготовлению мяса

- Время приготовления продуктов, особенно мяса, зависит от толщины и качества мяса, а также вкусов пользователя.
- При необходимости пищу можно завернуть в алюминиевую фольгу для приготовления, чтобы она стала более нежной.

Рекомендации по приготовлению тортов и печенья

- Формы из темного металла лучше поглощают тепло при выпечке тортов.
- Температура и время приготовления зависят от качества и консистенции теста.
- Чтобы проверить, готов пирог или нет, по окончании приготовления вставьте шпажку в верхнюю часть пирога, а затем вытащите ее. Если тесто не прилипает к шпажке, пирог готов.
- Если пирог не поднялся, в следующий раз вы можете соответствующим образом продлить время, при необходимости также можно уменьшить температуру примерно на 10°C для выпечки.

Рекомендации по размораживанию

- Мы рекомендуем хранить замороженные продукты в открытой посуде.
- При размораживании с продуктов необходимо снять всю упаковку.
- Разложите продукты в один слой, чтобы разморозить их равномерно, без перекрытий.
- При размораживании мяса мы рекомендуем использовать решетку для размещения продуктов на втором уровне вешалки и противень на первом уровне. Таким образом сливается жидкость из замороженных продуктов на противень.

СОВЕТЫ ПО ЭНЕРГОСБЕРЕЖЕНИЮ

Советы по энергосбережению

Чтобы сэкономить электроэнергию при использовании духовок, можно следовать следующим инструкциям:




1. Во время всех операций приготовления дверца должна быть полностью закрыта.
2. Не открывайте часто дверцу духовки во время приготовления, так как это приведет к выходу тепла из духовки.
3. Полностью выключайте питание, когда духовка не используется.
4. Всегда держите внутреннюю часть духовки в чистоте.

ИСПОЛЬЗОВАНИЕ ТАЙМЕРА

Настройка часов

Используется для отображения текущего времени на дисплее. Перед использованием необходимо настроить часы.



1. При включении питания на экране дисплея отображается «12.00», а значок часов мигает. В это время духовка не работает.

2. Нажмите кнопку  или  для установки текущего времени. Через 5 секунд настройка по умолчанию будет завершена, и значок часов  погаснет.





Настройка звукового оповещения

Для настройки функций таймера на любую функцию диапазон времени настройки составляет: от 1 минуты до 23 часов 59 минут.



1. Нажимайте кнопку , пока на экране не начнет мигать , затем установите функцию звукового оповещения.




2. Нажимая  или  установите необходимое время звукового оповещения (время звукового оповещения = текущее время + установленное время).

3. Через 5 секунд загорится индикатор , настройка завершена.



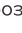

4. Когда рабочее время достигнет установленного времени, функция звукового оповещения будет активирована и  начнет мигать. В это время нажмите кнопку  или  или  звуковой сигнал прекратится и индикатор погаснет. Если вы не нажмете ни одну кнопку, звуковой сигнал прекратится через 2 минуты.

Установка времени приготовления

Используется для приготовления в течение выбранного периода времени, когда наступает установленное время, духовка автоматически отключается, диапазон регулировки времени приготовления: от 0 до 10 часов; Нажимайте кнопку  до тех пор, пока на экране не начнет мигать , затем установите время приготовления.

1. Нажимая кнопки  или  установите желаемое время приготовления. Когда  горит постоянно, это означает, что настройка завершена.

2. Установите ручкой выбора режима и ручкой температуры требуемые режим и температуру.


3. По истечении времени приготовления (время приготовления = текущее время + заданное время) духовка отключится. Прозвучит звуковой сигнал и  будет мигать. Нажмите кнопку  или  или  звуковой сигнал прекратится и индикатор погаснет. Если вы не нажмете ни одну кнопку, звуковой сигнал прекратится через 2 минуты.

Когда духовка выключена, на экране дисплея отображается текущее время.

Установка времени окончания приготовления

Духовка выключится автоматически, когда будет достигнуто установленное время окончания приготовления.

Регулируемый диапазон времени окончания: время окончания ≤ текущего времени + 10 часов, но максимальное время окончания не превышает 24 часа.

1. Нажимайте кнопку  до тех пор, пока на экране не начнет мигать , затем установите время окончания приготовления.

2. Нажимая кнопки **—** или **+** установите желаемое время окончания готовки. Через 5 секунд настройка по умолчанию будет завершена и **—|** будет гореть постоянно.

3. Установите ручкой выбора режима и ручкой температуры требуемые режим и температуру.

3. По истечении установленного времени духовка отключится. Прозвучит звуковой сигнал и **—|** будет мигать. Нажмите кнопку **—** или **≡** или **+** звуковой сигнал прекратится и индикатор погаснет. Если вы не нажмете ни одну кнопку, звуковой сигнал прекратится через 2 минуты.

5. Когда духовка выключена, на экране отображается текущее время.

Настройки автоматических программ

Используется для приготовления в течение выбранного времени. Духовка выключится в установленное вами время окончания. После установки функции духовка автоматически запустится в установленное время и сможет готовить в течение установленного времени, а в конце автоматически выключится.

Должно выполняться условие: Время окончания = Текущее время (время на экране дисплея) + Время приготовления.

1. Нажимайте кнопку **≡** до тех пор, пока на экране не начнет мигать **—|**, затем установите время приготовления.

2. Нажимая кнопки **—** или **+**, установите необходимое время приготовления, **—|** будет гореть постоянно.

3. Нажимайте кнопку **M** до тех пор, пока на экране не появится мигающее **—|**, затем установите время окончания приготовления.

4. Нажимая кнопки **—** или **+**, установите необходимое время окончания приготовления, **—|** будет гореть непрерывно.

5. Установите ручкой выбора режима и ручкой температуры требуемые режим и температуру.

6. В установленное время духовка автоматически запустится и будет работать в соответствии с установленным режимом.

7. Когда наступит время окончания программы, духовка перестанет работать, раздастся звонок и одновременно загорятся значки **—|** и **—|**.

8. Нажмите кнопку **—** или **≡** или **+** звуковой сигнал прекратится и индикатор погаснет. Если вы не нажмете ни одну кнопку, звуковой сигнал прекратится через 2 минуты.

9. Поверните ручку в нулевое положение, духовка выключится.

Установка блокировки от детей (блокировка клавиш)

Ваш прибор оснащен блокировкой от детей, которая предотвращает случайное включение прибора или непреднамеренное изменение настроек, например, детьми. При активации все клавиши управления блокируются.

1. Чтобы активировать блокировку клавиш, нажмите и удерживайте клавиши **≡** и **+** в течение 3 секунд, пока не отобразится значок **LO**. Все клавиши управления теперь заблокированы.

2. Чтобы отключить блокировку клавиш, снова нажмите и удерживайте клавиши **≡** и **+** в течение 3 секунд. Значок **LO** исчезнет с дисплея, и вы снова сможете нормально эксплуатировать прибор.

ЧИСТКА И ОБСЛУЖИВАНИЕ

ВНУТРЕННЯЯ ЧАСТЬ ДУХОВКИ/ДВЕРЦА ДУХОВКИ

Дверца духовки

Стеклопанель всегда должна быть чистой, стойкие пятна удаляйте бумажным полотенцем, влажными губками и обычными моющими средствами.

- Не используйте пароочиститель для чистки духовки.
- Не используйте агрессивные моющие средства для чистки стеклянной дверцы.
- Не используйте грубые или фрикционные материалы, а также острые металлические скребки для чистки стеклянной дверцы духовки, так как они могут поцарапать поверхность.

Внутренняя часть духовки

Для лучшего ухода за духовкой после приготовления ее следует полностью охладить перед чисткой.

- Выньте все съемные детали.
- Для облегчения чистки дверцу духовки можно снять. (Метод снятия описан ниже в разделе «Снятие дверцы духовки»).
- При чистке не следует использовать пароочистители.

СНЯТИЕ ДВЕРЦЫ ДУХОВКИ

Съемная дверца духовки позволяет пользователям полностью прикасаться к внутренней части духовки, что делает обслуживание более удобным и быстрым.

1. Откройте дверь на максимальный угол и потяните замок на петле двери назад (Рисунок 1). С обеих сторон дверцы духовки имеются два замка.



2. Закройте дверцу духовки примерно на 15 градусов, затем поднимите дверцу и медленно вытащите ее из духовки (рис. 2).



3. После очистки выполните вышеупомянутые операции в противоположных шагах, чтобы вернуть дверь в исходное состояние.

⚠ ПРИМЕЧАНИЕ

После использования специального моющего средства включите духовку на 15–20 минут при максимальной мощности нагрева, чтобы удалить остатки в духовке. В этом процессе детали, к которым можно прикасаться, могут быть более горячими, чем обычно. Держите детей подальше от духовки.

СНЯТИЕ ТЕЛЕСКОПИЧЕСКИХ НАПРАВЛЯЮЩИХ

Для разборки с левой стороны (правая сторона в зеркальном перевернутом виде):

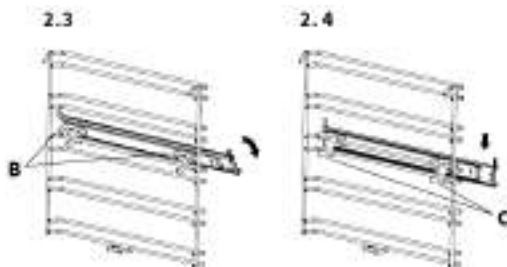
1. Нажимайте на крючки телескопических направляющих в точках, отмеченных буквой А, пока они не высвободятся из направляющей решетки, а затем слегка поверните телескопические направляющие против часовой стрелки. (2.1)
2. Слегка приподнимите телескопическую направляющую, чтобы ее можно было снять с решетки, не зацепив крючки.
3. Теперь вы можете вынуть телескопическую направляющую из духовки. (2.2)



КРЕПЛЕНИЕ ТЕЛЕСКОПИЧЕСКИХ НАПРАВЛЯЮЩИХ

Для установки на левой стороне (правая сторона в зеркальном перевернутом положении):

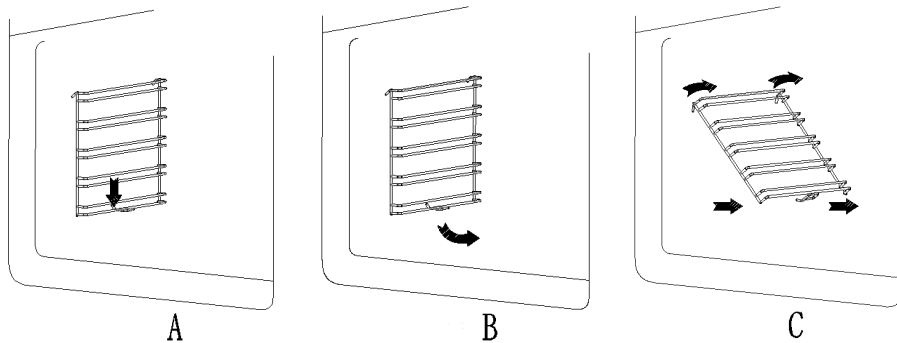
1. Поместите крючки направляющих в точки, обозначенных В на верхней направляющей желаемого уровня вставки в решетке вставки, а затем поверните телескопическую направляющую по часовой стрелке. (2.3)
2. Надавите на крючки направляющих в точках, обозначенных С на нижней направляющей, до тех пор, пока они не «защелкнутся». (2.4)
3. Прежде чем закрыть дверцу прибора, убедитесь, что все телескопические направляющие полностью вставлены.



СНЯТИЕ НАПРАВЛЯЮЩИХ СТОЕК

Снимите направляющие стойки, чтобы облегчить очистку боковой стенки духовки. Примечание: выполнять этот процесс следует аккуратно, иначе можно повредить эмаль.

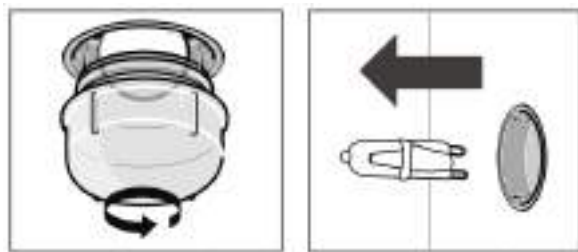
- Снимите все аксессуары, такие как решетка и противень.
- Слегка надавите на крючок в стойке в точке зажима, как показано (А).
- Поверните стойку внутрь на угол прилбл. 45 градусов.
- Отцепите его сверху и осторожно вытащите (С).
- Для повторной установки после очистки выполните описанные выше действия в обратном порядке.



В духовке используется специальная лампа, устойчивая к высоким температурам (220 В переменного тока/25 Вт).

Этапы замены следующие:

1. Отключите питание розетки.
2. Поверните стеклянную крышку против часовой стрелки (рис. 5).
3. Выньте лампу и замените её новой (рис. 6).
4. После замены лампы закрутите стеклянную крышку по часовой стрелке.



ИНСТРУКЦИЯ ПО УСТАНОВКЕ

ДЛЯ МОНТАЖНИКОВ

⚠ ВАЖНЫЕ ЗАМЕТКИ

- Панель кухонного оборудования, прилегающая к духовке, должна быть изготовлена из термостойких материалов. Кухонное оборудование из фанеры должно обеспечивать выдержку температуры не ниже 120 градусов Цельсия. Если пластик или клей не выдержат такой температуры, оборудование расплавится и деформируется.
- После установки духовки в кухонное оборудование электрические компоненты должны быть полностью изолированы. Это законодательные требования безопасности.
- Все крышки печи должны быть надежно закреплены и не могут быть сняты без использования специальных инструментов.
- Снимите заднюю часть кухонного гарнитура, чтобы обеспечить полную циркуляцию воздуха вокруг духовки.
- Решетка духовки должна иметь зазор сзади не менее 45 мм.
- Во избежание порезов при установке необходимо надевать защитные перчатки.

ЭЛЕКТРИЧЕСКИЕ РАЗЪЕМЫ

⚠ ПРЕДУПРЕЖДЕНИЕ

Электропроводка духовки должна быть оборудована устройством отключения всех полюсов в соответствии с правилами электромонтажа.

После установки прибора необходимо иметь другие способы отключения электропитания. Электропитание отключается с помощью контактной вилки или стационарного выключателя, соответствующего требованиям к электропроводке.

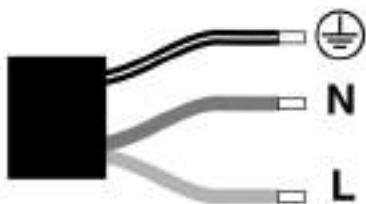
⚠ ВАЖНАЯ ИНФОРМАЦИЯ

Прибор предназначен для стационарной установки с трехконтактным шнуром питания и может подключаться только с помощью специалиста в соответствии со схемой подключения.

Замену шнура питания может производить только квалифицированный электрик, соблюдающий соответствующие правила.

Не используйте несколько вилок или удлинителей. Перегрузка приводит к риску возгорания.

Если после установки соединение становится недоступным, необходимо установить всеконтактный разъединитель с зазором между контактами не менее 3 мм.



Подключите провода сетевого шнура в соответствии со следующей цветовой маркировкой:

Зеленый-желтый - провод заземления (E)

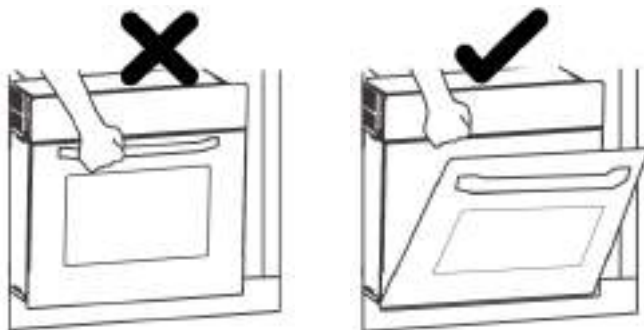
Синий - нейтральный провод (N)

Коричневый провод - Фаза (L)

! ПРИМЕЧАНИЕ

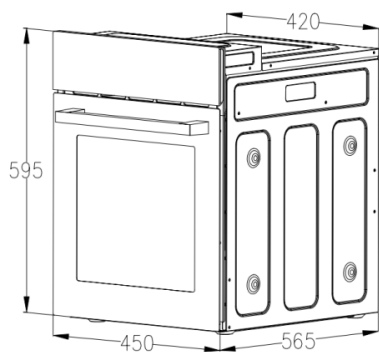
Для установки печи требуются два человека.

Основание духовки должно быть установлено, как показано ниже.

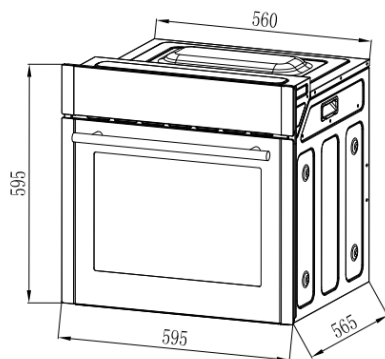


Обратите внимание на общие размеры, необходимые для установки (в мм).

DSN-5091B, DSN-5092B



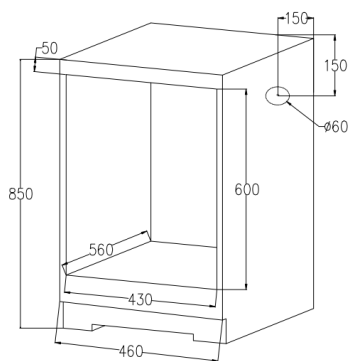
DSN-7091B, DSN-7092B



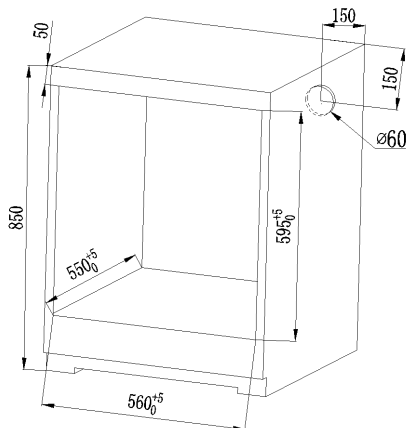
Чтобы обеспечить наилучшую интеграцию кухни, установите оборудование в так, чтобы оно могло достичь эффекта заподлицо с передней частью шкафа. Оборудование также может быть установлено с выступом.

Перед установкой оборудования убедитесь, что шкаф соответствует следующим внутренним размерам. Чтобы обеспечить циркуляцию воздуха, духовку необходимо установить в соответствии с размерами и расстоянием (в мм), указанными на рисунке ниже.

DSN-5091B, DSN-5092B



DSN-7091B, DSN-7092B

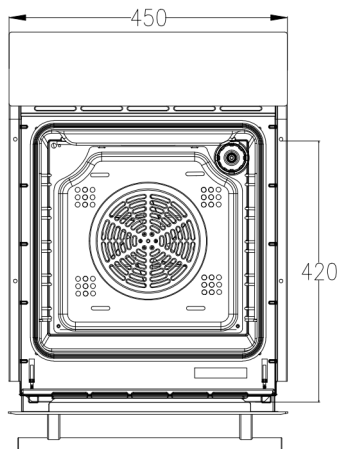


! ПРИМЕЧАНИЕ

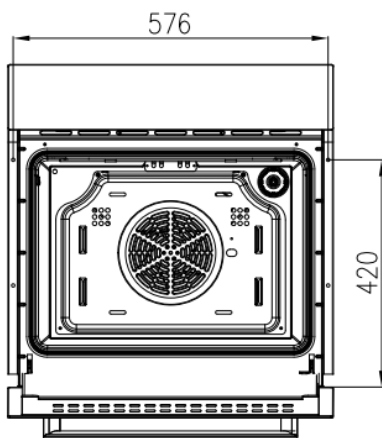
Печь можно установить в любой термостойкий шкаф.

ЗАКРЕПЛЕНИЕ ДУХОВОГО ШКАФА

DSN-5091B, DSN-5092B



DSN-7091B, DSN-7092B



! ПРИМЕЧАНИЕ

Откройте дверцу духовки, проверьте боковую решетку духовки и найдите крепежное отверстие. Закрепите духовку саморезами.

УТИЛИЗАЦИЯ

Этот продукт нельзя утилизировать вместе с бытовыми отходами. Этот продукт следует утилизировать в авторизованном месте по переработке электрических и электронных приборов. Собирая и перерабатывая отходы, вы помогаете экономить природные ресурсы и обеспечиваете утилизацию продукта экологически безопасным способом.

ГАРАНТИЯ

Дата продажи _____

Серийный номер _____

Гарантийный срок эксплуатации с момента приобретения 3 года. Срок службы изделия - 5 лет с момента производства. Если продукт неисправен, пожалуйста, свяжитесь с вашим продавцом.

Гарантийные обязательства действуют в течении всего установленного гарантийного срока, при условии что, неполадки в изделии не возникли вследствие нарушения потребителем правил пользования, действия третьих лиц или непреодолимой силы. Номер партии изделия должен соответствовать указанному в гарантийном талоне.

Гарантийные обязательства не действуют в случае:

- Если неисправность аппарата явилась следствием нарушения требования по безопасности его использования и правил хранения, действия третьих лиц, непреодолимой силы (пожара, природных катастроф и т.п.).

- При наличии следов вскрытия;

- При повреждении портов активного оборудования изделия в результате воздействия электрического импульса, статического электричества, неправильного заземления оборудования, повреждение первичных цепей электропитания изделия вследствие нарушений в сети электропитания;

- При обнаружении механических повреждений или повреждений, вызванных несоблюдением требований хранения и эксплуатации изделия (следы ударов, трещины в корпусе, искривления корпуса из-за перегрева, следы повреждения водой, выдавливание жидкокристаллического дисплея, следы краски, клея и др.);

Настоящим подтверждаю получение изделия без механических повреждений, полной комплектности и пригодного к использованию, а также подтверждаю согласие с условиями гарантии.

_____/Подпись продавца/

_____/Подпись покупателя/

М.П.



Производитель: Libhof Electronics LTD., Slovakia

Импортер: ООО "Автомаркет-регионы"

Срок службы: 5 лет

libhof.ru

EAC