



! **Монтаж должен выполняться только квалифицированным персоналом. Все рабочие операции должны последовательно выполняться в полном объеме и контролироваться.**

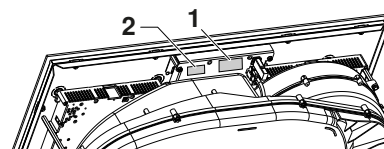
Область применения

| Наименование модели | Тип | Обозначение модели |
|-------------------------|-------------|--------------------|
| CombiCookTop V2000 I804 | CCT2T-31095 | CCT2T84MTLD |
| CombiCookTop V4000 I804 | CCT4T-31096 | CCT4T84ZFTOLD |

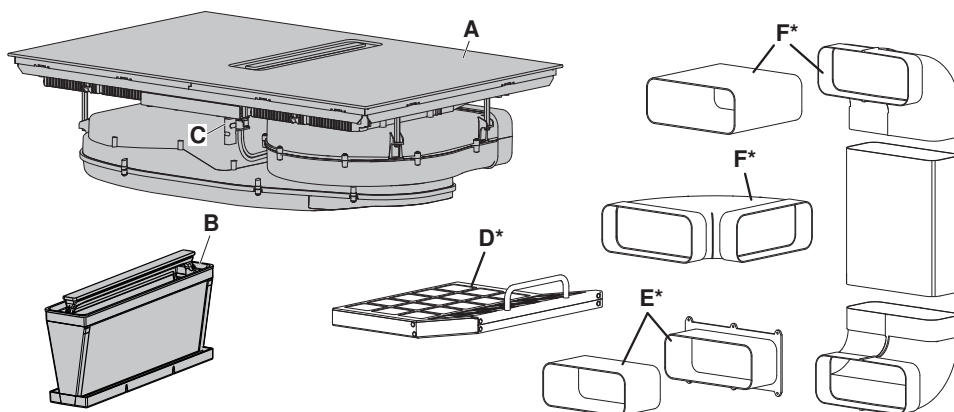
Заводская табличка

Заводская табличка 1 находится рядом с табличкой со схемой подключения 2.

- ▶ Входящую в комплект поставки вторую заводскую табличку следует наклеить в доступном месте за передней панелью расположенного ниже мебельного элемента.



Комплект поставки



- A** Варочная поверхность
 - B** Кассета фильтра с металлическим жирулавливающим фильтром
 - C** Беспотенциальный коммутационный контакт (оконный контактный выключатель)
- Не входит в комплект поставки, приобретается как принадлежность, которую можно заказать:**
- D*** Угольный фильтр (только для режима рециркуляции воздуха)
 - E*** Телескопический соединительный элемент для режима бесканальной рециркуляции воздуха
 - F*** Плоские каналы, варианты колен и переходники

Общие указания

! При встраивании в конструкции из горючих материалов необходимо соблюдать директивы и стандарты по низковольтным электрическим цепям и по противопожарной безопасности.

! При одновременной работе нагревательных приборов (например, приборов, работающих на дровах, газе, масле или угле) безопасная работа обеспечивается только в том случае, если в помещении, в котором установлен прибор, разрежение составляет не более 4 Па (0,04 мбар). Опасность отравления! Должен быть обеспечен достаточный подвод свежего воздуха, например с помощью незакрывающихся проемов в дверях или окнах в сочетании со стенными блоками приточной/вытяжной вентиляции или путем принятия иных технических мер.

💡 Безупречный ремонт прибора обеспечивается, только если возможен демонтаж всего прибора в любой момент и без повреждений.

Режим рециркуляции воздуха

! Обеспечить вентиляционное отверстие $\geq 500 \text{ см}^2$ в вытяжном канале вытяжки. Вентиляционное отверстие вытяжного канала вытяжки нельзя закрывать во время работы.

💡 Для работы в режиме рециркуляции воздуха прибор должен быть обязательно оснащен специальным долговечным угольным фильтром 1155757!



Режим отвода воздуха



Вытяжку нельзя подключать к дымовой трубе, которая используется для отвода газов от приборов, работающих на газе или других горючих веществах. Соблюдать предписания местных органов пожарной охраны.



Разъем оконного контакта находится под сетевым напряжением! Физический ущерб вследствие удара током! Перед подключением системы коммутации отсоединить варочную поверхность от электрической сети. Подключение нагрузки электропитания для подключения системы коммутации должно осуществляться только специалистом-электриком.



Если вытяжка работает одновременно с отопительным прибором, зависящим от воздуха в помещении, то при определенных обстоятельствах существует опасность отравления!



Любая преграда снижает производительность по воздуху и повышает уровень эксплуатационного шума.

Монтажные принадлежности, входящие в комплект поставки

| Обозначение | Арт. № |
|-------------------|--------|
| Алюминиевая лента | H42067 |

Встраивание заподлицо:

| Обозначение | Арт. № |
|---|---------|
| Руководство по посадке на клей | J004130 |
| Монтажный комплект, состоящий из уплотнительной ленты 5 × 8 × 2750 мм и набора подкладок H60330 | H63283 |

Принадлежности

Встраивание заподлицо:

| Обозначение | Арт. № |
|--|---------|
| Набор стальных уголков, типовой размер 80 | H63774 |
| Быстросхватывающийся клей для установки стальных уголков 50 мл | B11657 |
| Прямое смесительное сопло | B11656 |
| Изопропиловый спирт TREMCLEAN 1000 мл | 1056609 |
| Черный силикон FA880 310 мл | B11555 |
| Антрацитовый силикон FA880 310 мл | B11556 |
| Белый силикон FA880 310 мл | 1031313 |
| Гранитовый серый силикон FA880 310 мл | 1031314 |
| Мраморное средство для выравнивания AA320 1000 мл | B11557 |
| Fugenboy | B75158 |

Подключение к электросети



Электрическое подключение должен выполнять квалифицированный электрик с соблюдением норм и директив по монтажу низковольтного оборудования, а также требований местной электроснабжающей организации.

Информация о требуемом сетевом напряжении и типе тока содержится на заводской табличке.

Прибор с сетевой вилкой должен включаться только в установленную надлежащим образом розетку с заземляющим контактом. В домашней электросети необходимо предусмотреть многополюсный сетевой разъединитель с зазором между разомкнутыми контактами 3 мм. В качестве такого разъединителя могут использоваться выключатели, штекерные разъемы, линейные защитные автоматы и плавкие предохранители, к которым после монтажа прибора имеется свободный доступ и которые размыкают все полюса. Для безопасной и бесперебойной эксплуатации прибора необходимо надлежащим образом выполненное заземление, а также отдельно проложенные нулевой и защитный провода. После монтажа токопроводящие детали и провода в рабочей изоляции не должны быть доступны для касания. Необходимо еще раз проверить правильность установки.

► При установке варочных панелей выше 2000 м н. у. м. необходимо учитывать возможность снижения мощности.

Прибор оснащен соединительным кабелем, который подсоединяется к ответвительной коробке, установленной покупателем.

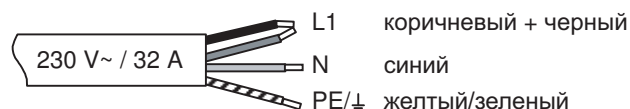
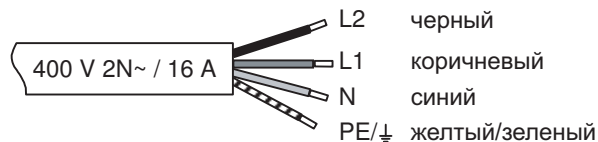
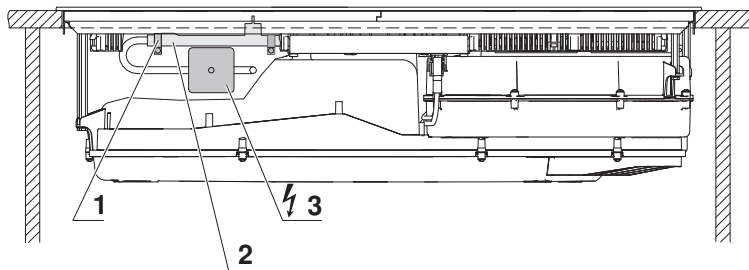
Руководство по монтажу

Индукционная варочная панель со встроенной вытяжкой
CombiCookTop V2000/V4000 I804



1157393-01

13.01.2022



1 зажим, 2 монтажная трубка, 3 ответвительная коробка

Сообщение об ошибке U400



Фланцевое соединение:

к соединительному зажиму для нулевого провода был подсоединен фазовый провод.

Быстро отсоединить прибор от сети!

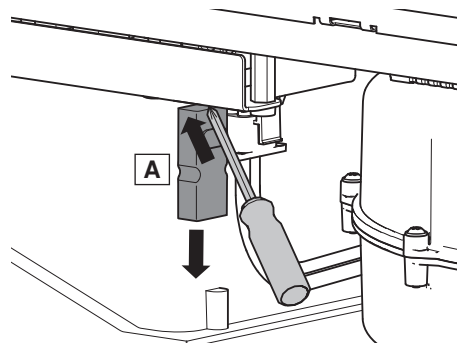
Разъем оконного контакта



Система коммутации должна быть оснащена беспотенциальным замыкающим контактом (NO), который предназначен для макс. 230 В, 1 А. При разомкнутом коммутационном положении вытяжка не работает. Использовать только проверенные системы коммутации дистанционного управления (например, оконные контактные выключатели, регуляторы минимального давления), также необходимо получить разрешение на их использование от уполномоченного специалиста (уполномоченный трубочист). Система коммутации должна быть пригодна для работы с двигателем BLDC (двигатель постоянного тока без щеток). Вам потребуются соответствующие документы для системы коммутации для безопасного подключения и эксплуатации.

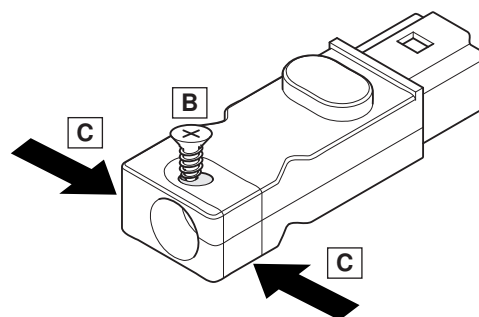
Если беспотенциальный замыкающий контакт не требуется, запрещено извлекать штекер оконного контакта **A**.

- ▶ Отсоединить фиксирующий язычок и извлечь штекер.



- ▶ Ослабить винт **B** зажима для разгрузки и разблокировать корпус с обеих сторон **C**.

- ▶ Открыть корпус.

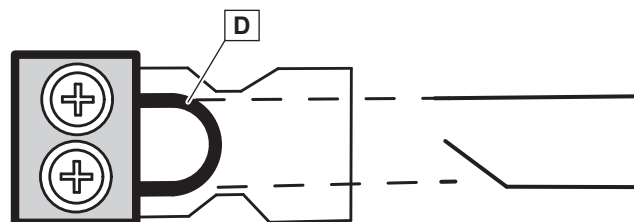


- ▶ Извлечь перемычку **D** и подключить нагрузку электропитания для подключения системы коммутации.

- ▶ Закрыть корпус.

- ▶ Завинтить винт зажима для разгрузки обратно.

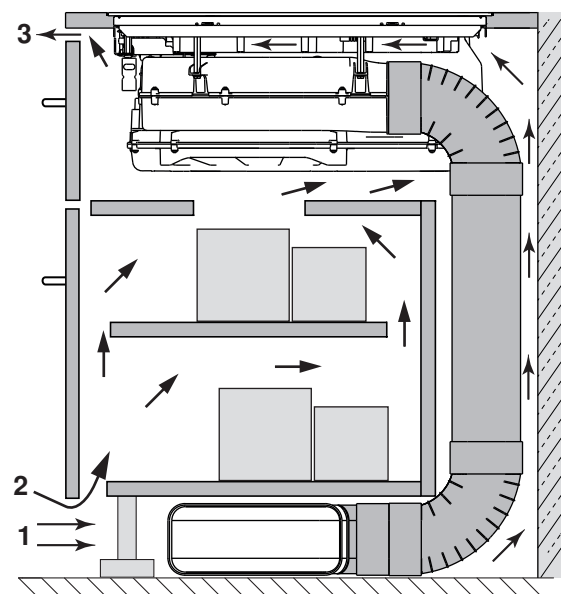
- ▶ Вставить штекер обратно.





Вентиляция варочной поверхности

Режимы вытяжной вентиляции и рециркуляции воздуха с системой плоских каналов



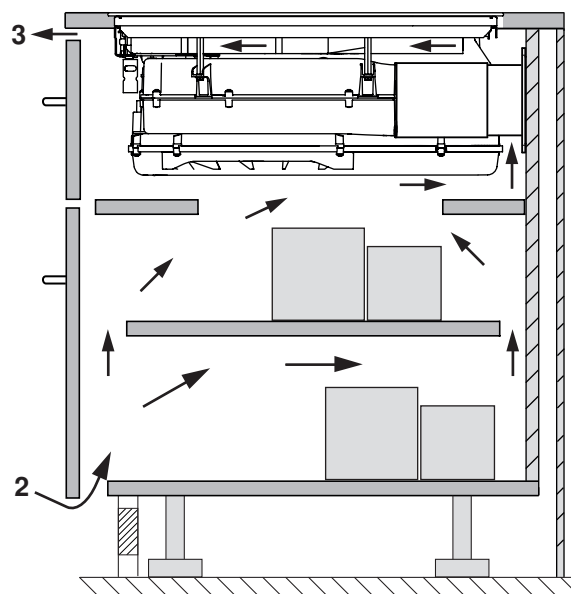
Обязательно обеспечить подачу воздуха через **1** и/или **2**. Отвод горячего воздуха от варочной поверхности должен происходить через вентиляционную щель (≥ 5 мм) на передней панели по всей ширине мебели **3**.

- **Подача воздуха через 1:** задняя стенка нижнего шкафа в области отверстия в столешнице должна быть открыта, чтобы обеспечить беспрепятственную циркуляцию воздуха через вентиляционные щели. Воздух должен поступать снаружи мебели и свободно циркулировать внутри между мебелью и варочной поверхностью.
- **Подача воздуха через 2:** в качестве альтернативы можно использовать циркуляцию воздуха внутри мебели через скрытый подвод свежего воздуха. Для обеспечения достаточного притока холодного воздуха свежий воздух должен беспрепятственно циркулировать снаружи мебели. Воздух должен поступать снаружи мебели и свободно циркулировать внутри между мебелью и варочной поверхностью.

! При варианте установки «Режим рециркуляции воздуха без системы плоских каналов» отработанный воздух из вытяжки не должен смешиваться с вентиляцией (приточным воздухом варочной поверхности). **Необходимы отдельные зоны!**

! При недостаточной вентиляции следует ожидать снижения мощности прибора. Обеспечить вентиляцию через вентиляционную щель на передней панели высотой ≥ 5 мм. По возможности предусмотреть вентиляционную щель по всей ширине.

Режим рециркуляции воздуха без системы плоских каналов



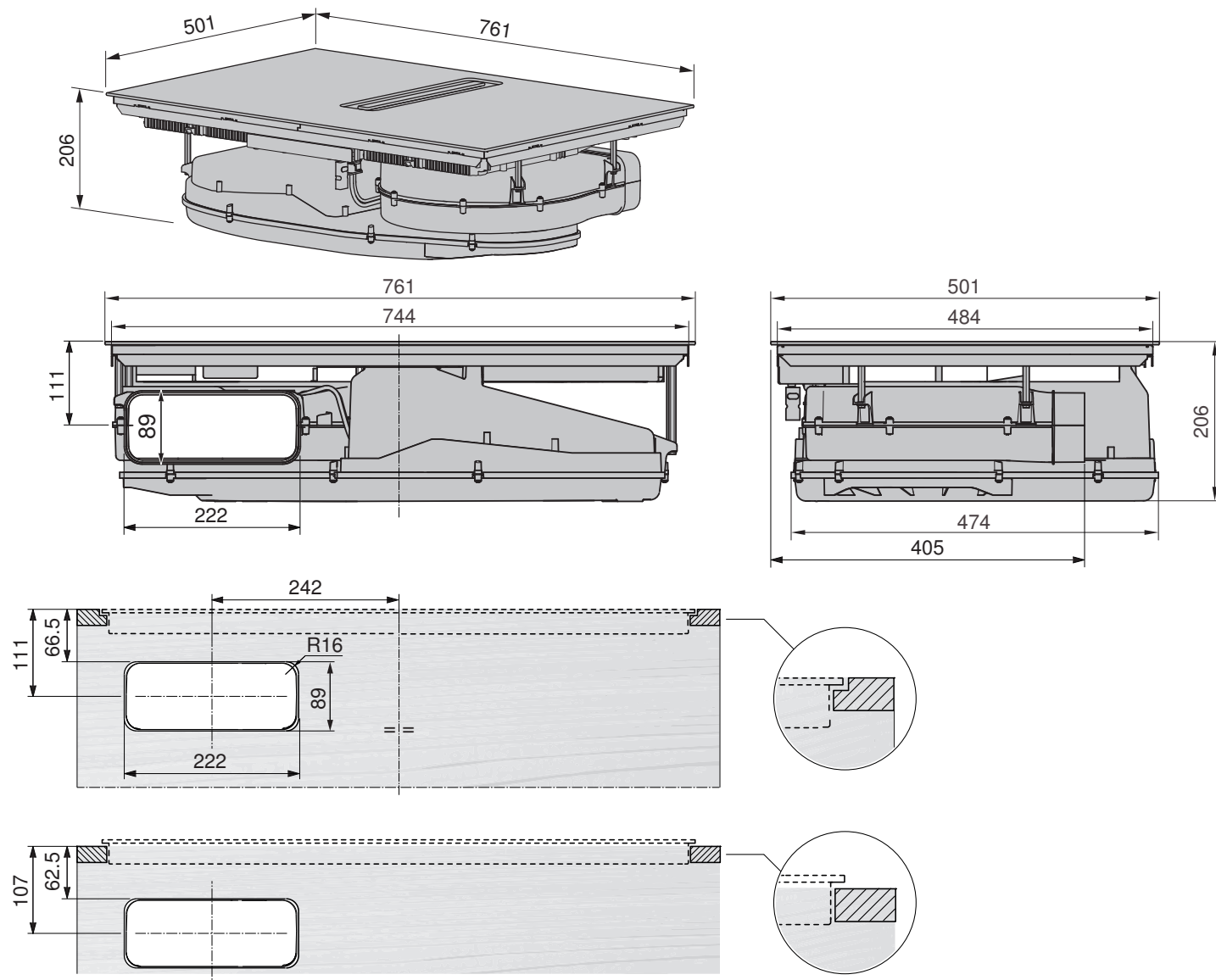
Обязательно обеспечить подачу воздуха через **2**. Отвод горячего воздуха от варочной поверхности должен происходить через вентиляционную щель (≥ 5 мм) на передней панели по всей ширине мебели **3**.



Размеры



Любые штукатурные, гипсовые работы, а также работы по поклейке обоев или покраске следует выполнять до установки прибора. Следует обеспечивать достаточную устойчивость материала. При работе в режиме рециркуляции воздуха необходимо обеспечить достаточную вентиляцию для удаления влаги. Для этого запланировать подходящий материал/дерево.



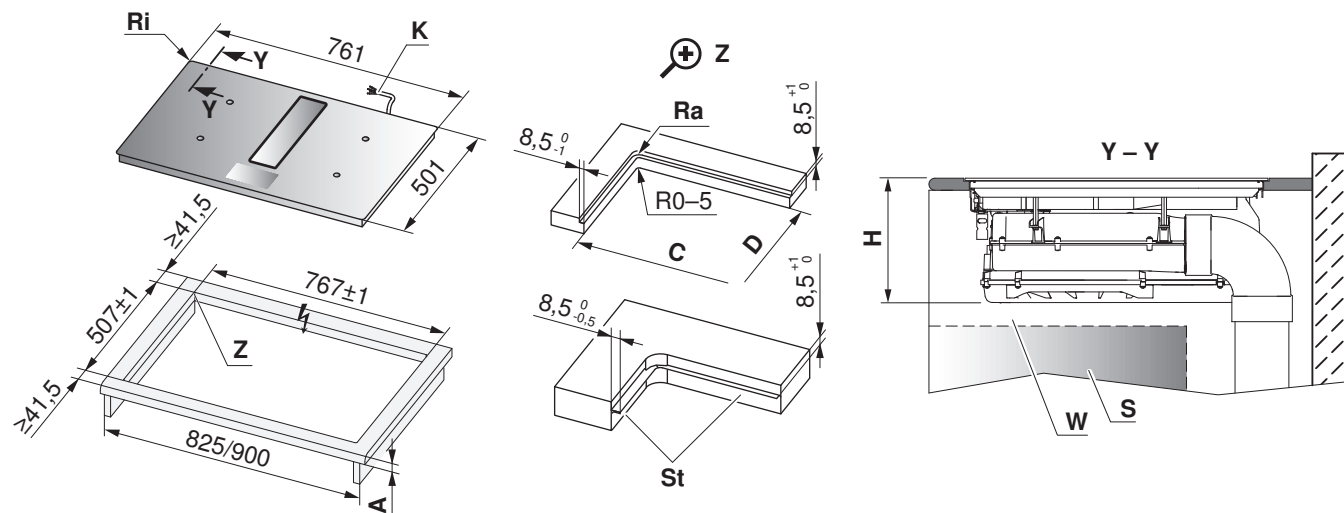


Общие указания по монтажу

- Рабочая поверхность должна быть ровной, это обеспечивает герметичность и не позволяет просачиваться жидкости.

Встраивание заподлицо

Расположение конфорок на встраиваемой варочной поверхности может отличаться от приведенного на изображении!



| Наименование модели | A | C/D | H | Угловой радиус Rn/Rv |
|-------------------------------|----------|---------|--------|----------------------|
| CombiCookTop V2000/V4000 I804 | 20–70 мм | 750/490 | 206 мм | 5/2,0 мм |

- A** Толщина рабочей поверхности (зависит от изготовителя) **W** Боковая стенка
H Расстояние от верхней кромки рабочей поверхности до нижней кромки варочной панели **K** Длина кабеля 170 см
St Стальные уголки, приклеенные или привинченные **Rv** Угловые радиусы прибора
S Выдвижной ящик **Rn** Угловые радиусы отверстия, снаружи

! Обеспечить доступ снизу для сервисного и технического обслуживания по всей ширине мебели. Если между выдвижным ящиком и прибором предусмотрена разделительная перегородка, она должна сниматься снизу.

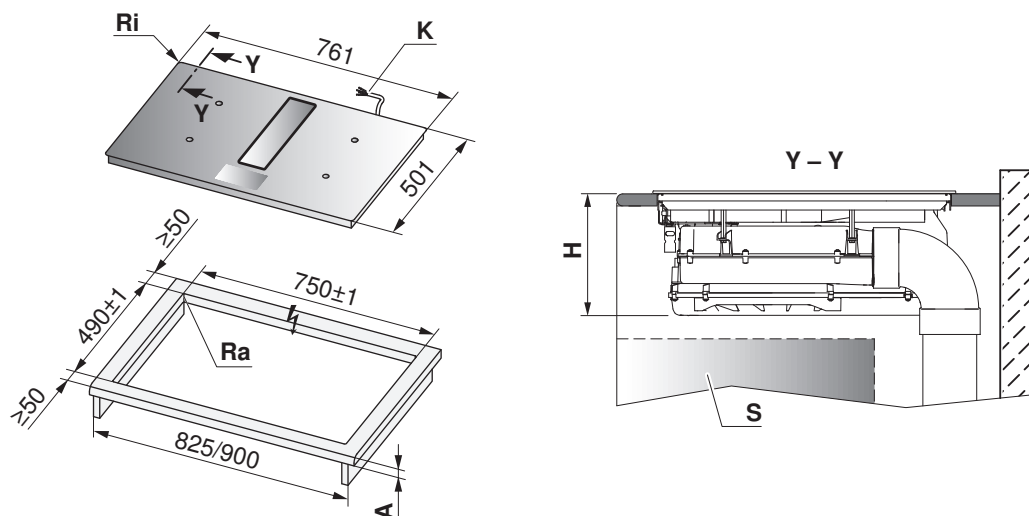
Монтаж

- Точно вырезать отверстие для встраивания.
 - Площадь опоры можно выфрезеровать или создать путем монтажа деревянных либо каменных планок или стальных уголков (см. «Принадлежности»).
- !** Доступ к прибору снизу должен обеспечиваться по всей площади отверстия. При техническом обслуживании индукционный генератор с несущей металлической пластиной можно демонтировать снизу. Должна быть предусмотрена возможность для откручивания снизу покрытий, защищающих от прикосновения.
- Отверстие и прибор подготовить согласно информации в приложенном руководстве по посадке на клей.
- Тщательно намазать прибор клеем и просушить силиконовые швы минимум 24 часа.
- При необходимости выполнить подключение к электросети перед установкой прибора.



Встраивание накладным способом

Расположение конфорок на встраиваемой варочной поверхности может отличаться от приведенного на изображении!



| Наименование модели | A | H | Угловой радиус Rн/Rв |
|-------------------------------|----------|--------|----------------------|
| CombiCookTop V2000/V4000 I804 | 20–70 мм | 202 мм | 5/2,0 мм |

A Толщина рабочей поверхности (в случае толстой рабочей поверхности вентиляцию необходимо обеспечить с помощью фанки)

H Расстояние от верхней кромки рабочей поверхности до нижней кромки варочной панели

S Выдвижной ящик

Rв Угловые радиусы прибора

K Длина кабеля 170 см

Rн Угловые радиусы отверстия, снаружи

! Обеспечить доступ снизу для сервисного и технического обслуживания по всей ширине мебели. Если между выдвижным ящиком и прибором предусмотрена разделительная перегородка, она должна сниматься снизу.

Монтаж

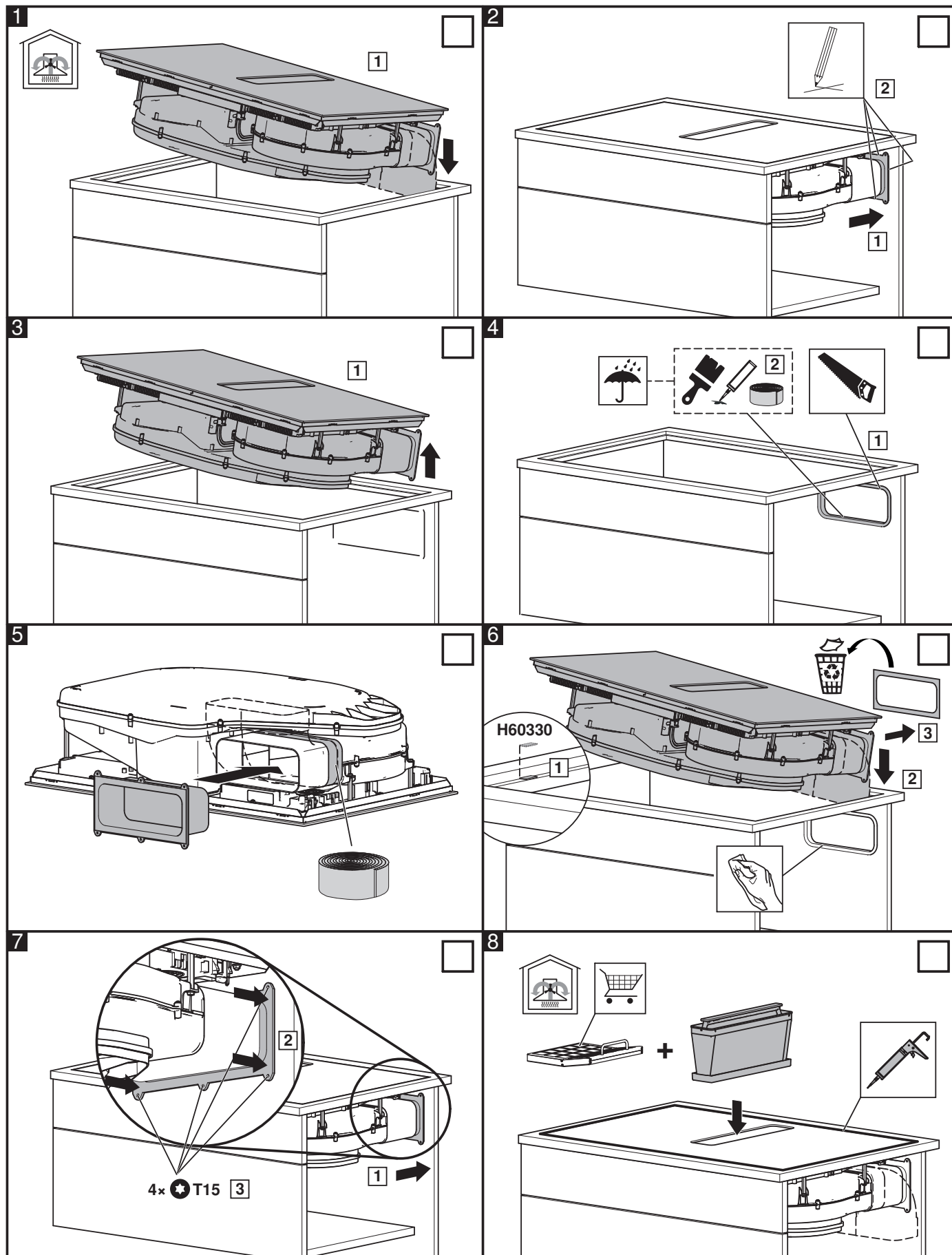
► Точно вырезать отверстие для встраивания.

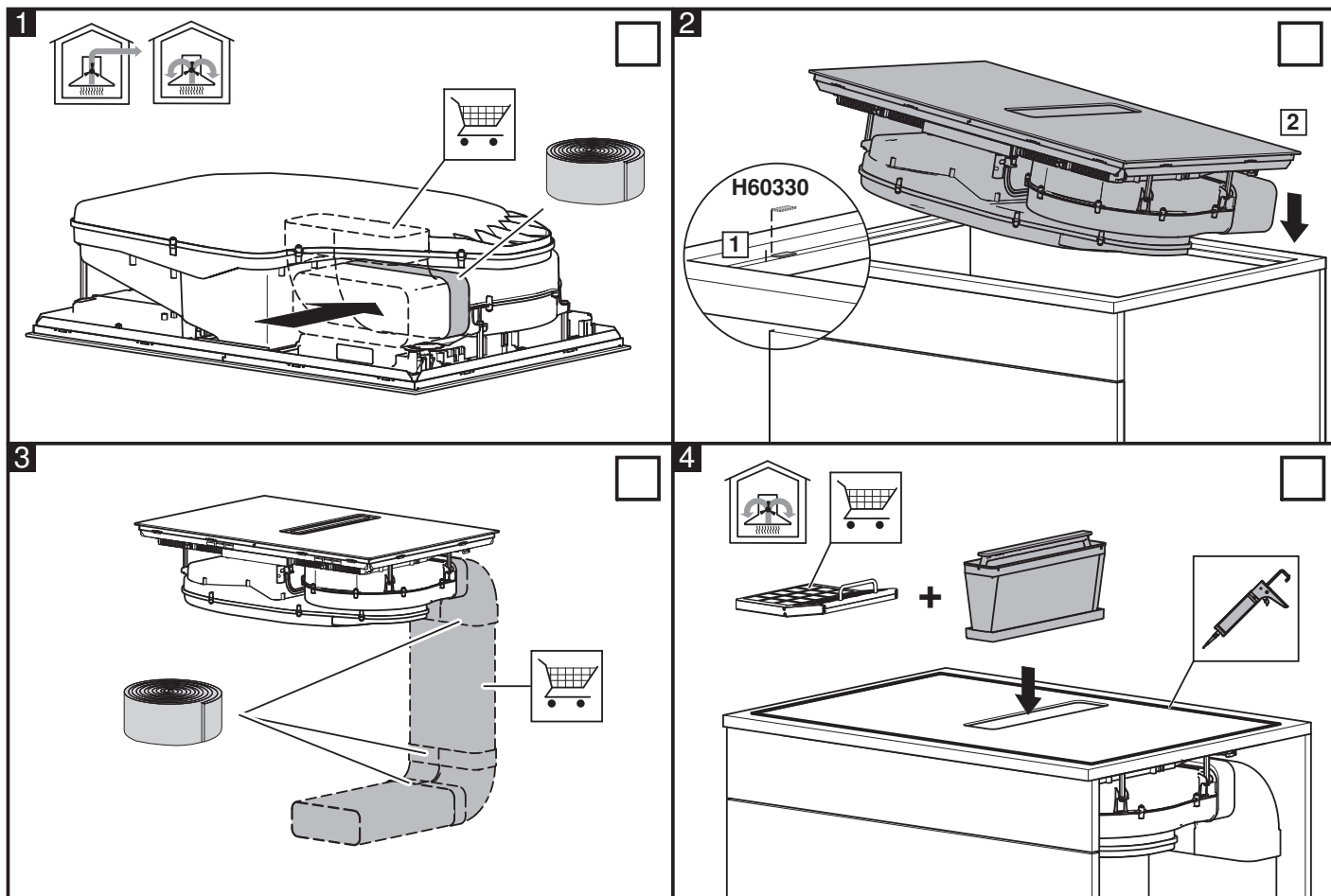
► Осторожно вложить прибор в отверстие для встраивания и хорошо прижать к рабочей поверхности.

! Доступ к прибору снизу должен обеспечиваться по всей площади отверстия. При техническом обслуживании индукционный генератор с несущей металлической пластиной можно демонтировать снизу. Должна быть предусмотрена возможность для откручивания снизу покрытий, защищающих от прикосновения.



Монтаж для режима рециркуляции воздуха



**Монтаж для режимов вытяжной вентиляции и рециркуляции воздуха с системой плоских каналов**

- ▶ Очистить все уплотнительные компоненты и обязательно полностью уплотнить с помощью соответствующей алюминиевой ленты H42067.
- ▶ Подключить прибор к источнику питания с помощью сетевого кабеля и включить согласно инструкции по эксплуатации.
- ▶ Проверить вытяжку и воздуховод на герметичность и шумообразование.

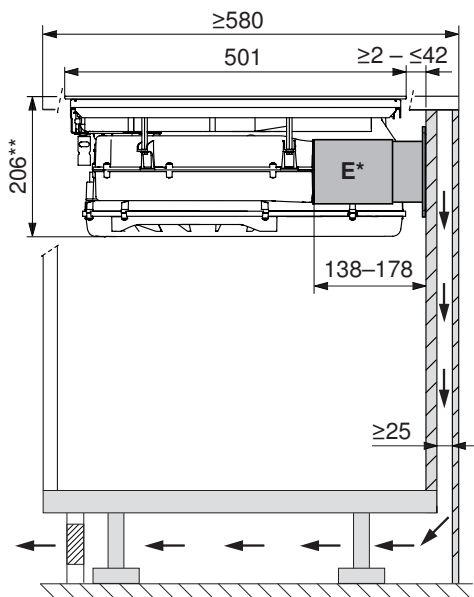


Обзор монтажа основания

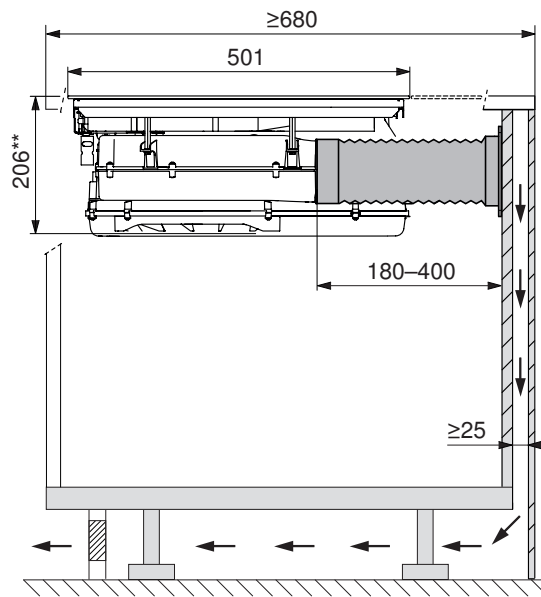


Соблюдать местные предписания относительно трубопроводов RF1 (металл) и RF3 (пластик)!

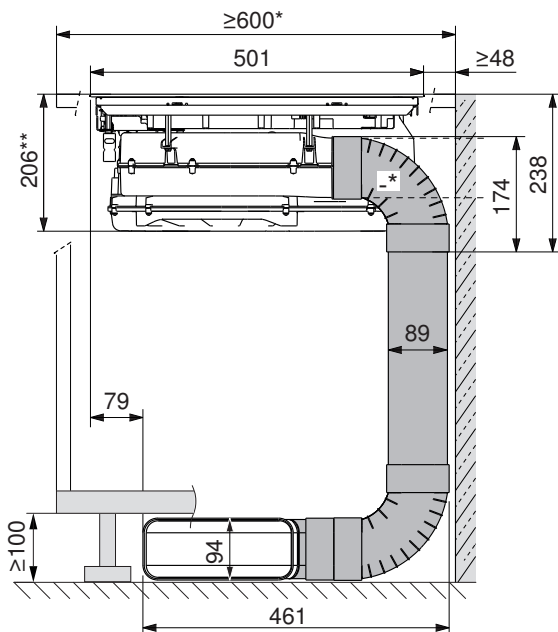
Режим бесканальной рециркуляции воздуха, с телескопическим соединительным элементом (E*)



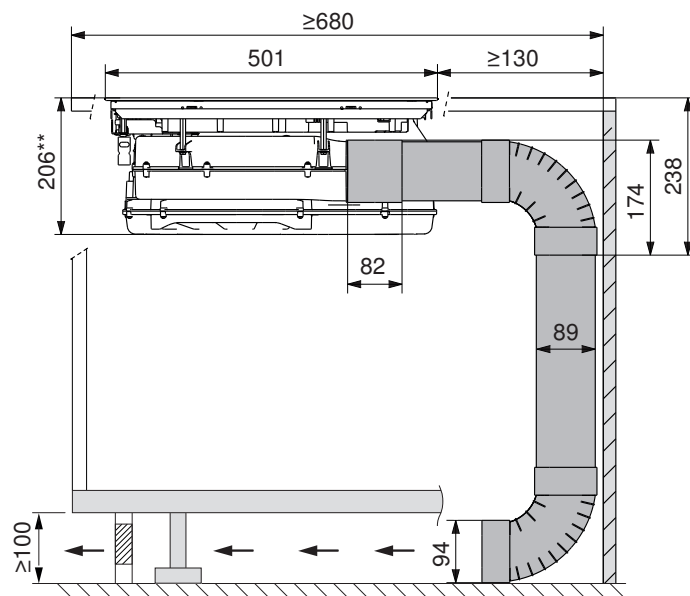
Режим бесканальной рециркуляции воздуха длинный



Режимы вытяжной вентиляции и рециркуляции воздуха с системой плоских каналов



Режимы вытяжной вентиляции и рециркуляции воздуха с системой плоских каналов, сверхглубокая



* = Другие мин. размеры при использовании металлического колена 90° воздушного канала

** = Установка заподлицо (установка накладным способом: 202 мм)



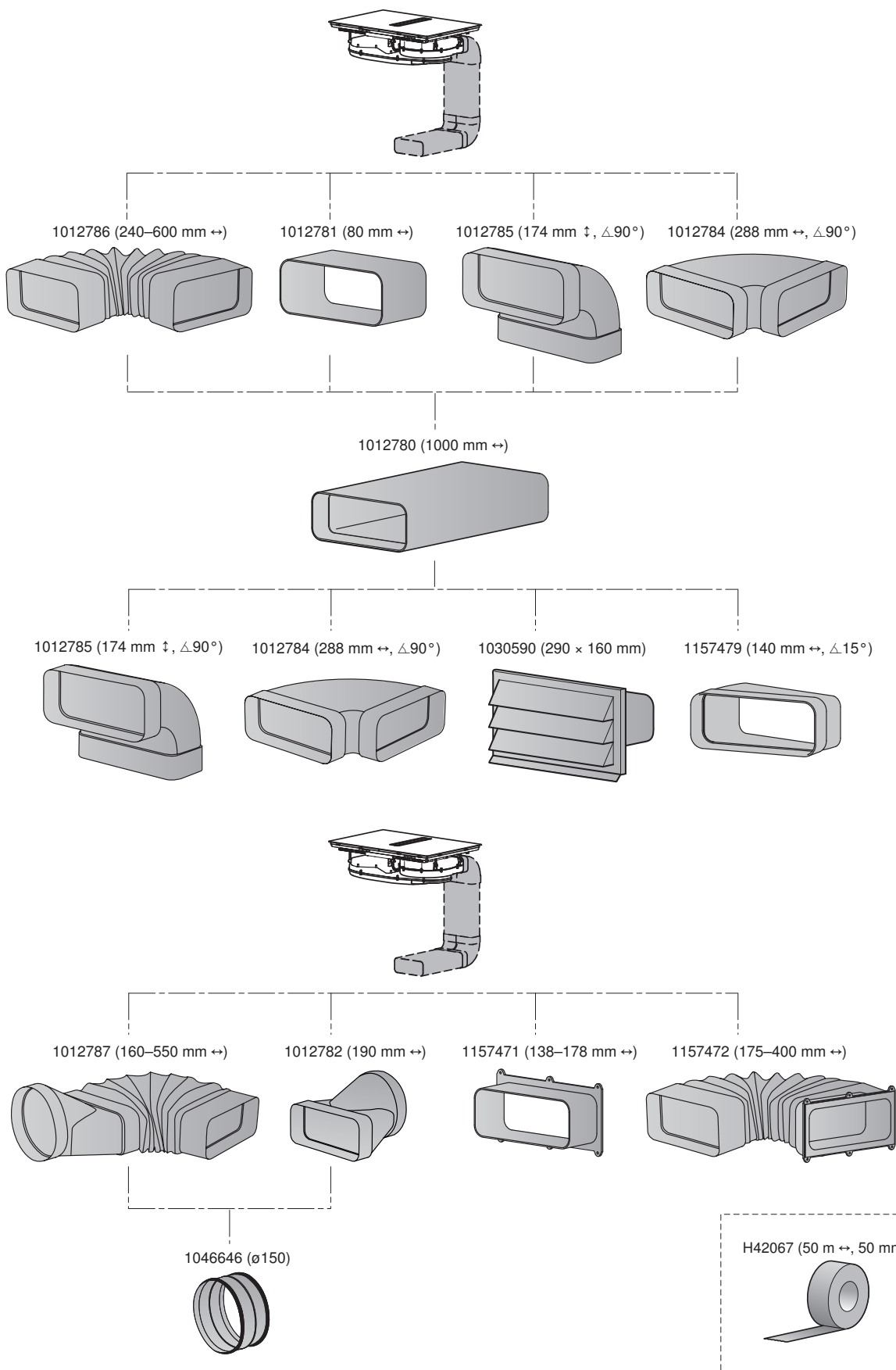
Плоские каналы, варианты колен и переходники не входят в комплект поставки и доступны в виде принадлежностей, которые можно заказать. При планировании обязательно учитывать необходимые отдельные компоненты.



Пластиковые системы плоских каналов (RF3)

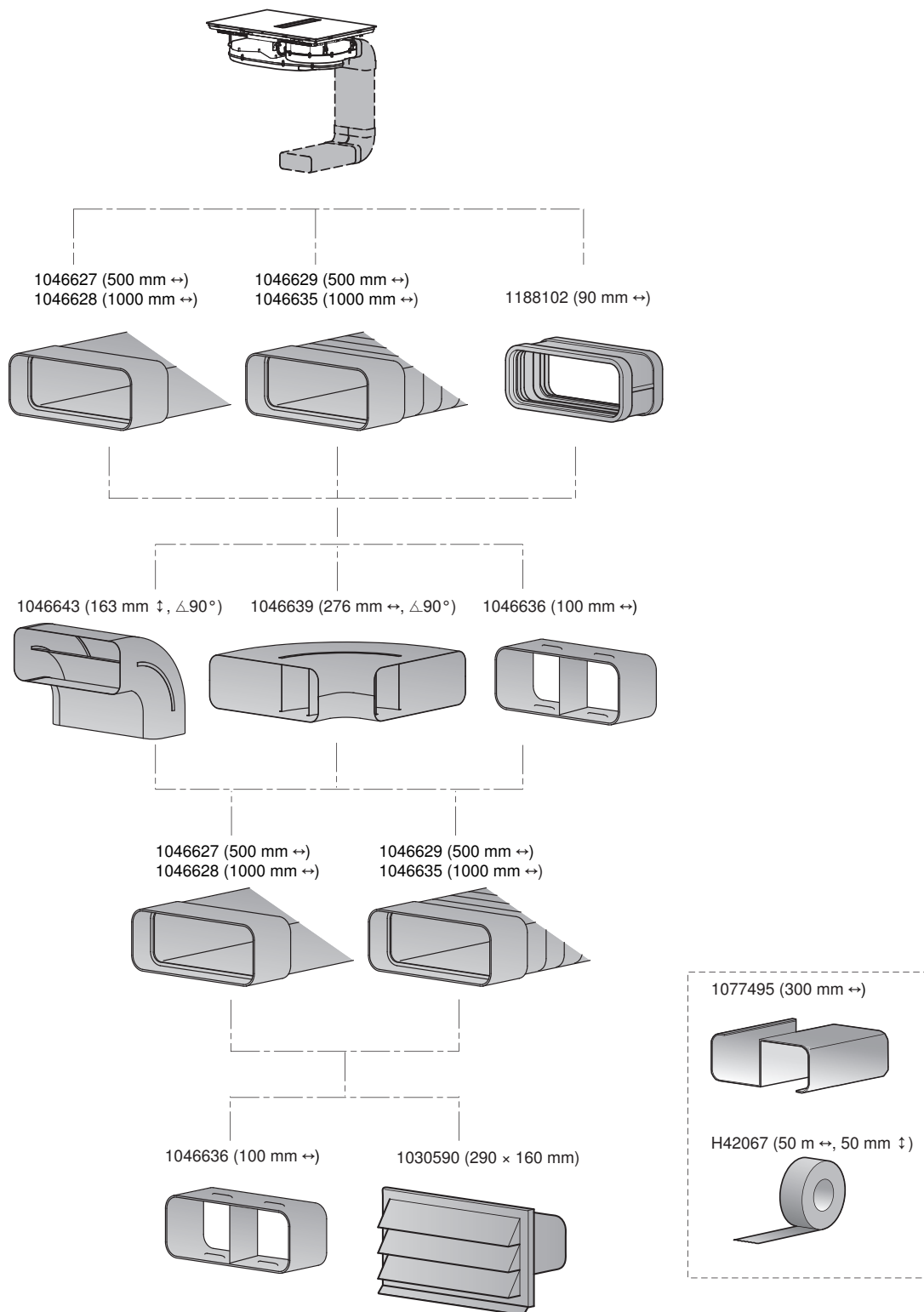


Пластиковые компоненты не изготовлены из огнестойкого материала.





Металлические системы плоских каналов (RF1)



Несущие перемычки 1077495 препятствуют сужению и вдавливанию воздуховода. Таким образом, несущую перемычку необходимо использовать при закладке принадлежности 1046627/1046628 в бетон.