

CPRT615NR

| | |
|---------------------|----------------------|
| Семейство продуктов | Выдвижной ящик |
| Коммерческая высота | 15 см |
| Тип | Подогреватель посуды |



Эстетика

| | | | |
|-----------------|------------------|-----------------------|--------------------------|
| Эстетика | Dolce Stil Novo | Тип стекла | Eclipse |
| Цвет | Черный | Фронтальная панель | С горизонтальной полосой |
| Отделка | Черный глянцевый | Логотип | Шелкография |
| Фурнитура | Медный | Расположение логотипа | Внутренний |
| Материал дверцы | Стекло | | |

Управление

| | |
|----------------|--------------------------|
| Тип управления | Управление Touch Control |
|----------------|--------------------------|

Программы/ функции

| | |
|----------------------------------|----|
| Размораживание | Да |
| Поднятие теста | Да |
| Низкотемпературное приготовление | Да |
| Подогреватель чашек | Да |
| Поддержание тепла | Да |
| Подогреватель посуды | Да |
| Подогрев пищи | Да |
| Таймер | Да |
| Таймер | Да |

Технические характеристики

| | | | |
|---------------------|-----------|-------|------|
| Механизм открывания | Push-pull | Объем | 21 л |
|---------------------|-----------|-------|------|

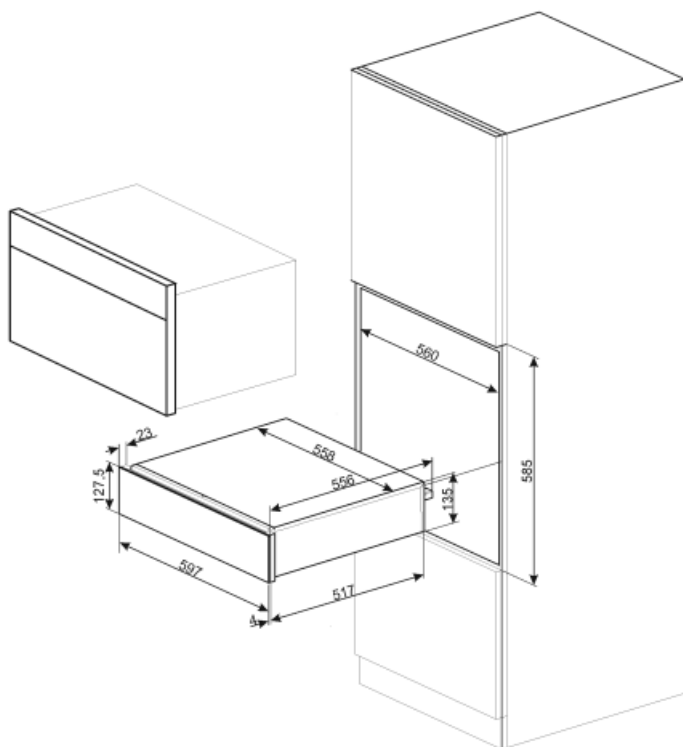
| | | | |
|--|-------------------|-------------------------------|--------------------|
| Материал основания | Нержавеющая сталь | Тип нагрева | Вентилируемый |
| Максимально допустимый вес | 15 кг | Аксессуары в комплекте | Силиконовый коврик |
| Максимальная нагрузка на прибор | 85 кг | | |

Электрическое подключение

| | | | |
|--------------------------------|--------------|---------------------|-----------|
| Тип электрической вилки | (F;E) Schuko | Напряжение | 220-240 В |
| Номинальная мощность | 500 Вт | Частота тока | 50-60 Гц |
| Сила тока | 2 А | | |

Логистическая информация

| | | | |
|-----------------------------|--------|-----------------------------|--------|
| Ширина изделия (мм) | 597 мм | Высота продукта (мм) | 135 мм |
| Глубина изделия (мм) | 538 мм | | |



Not included accessories

KITCABLE90UK

Кабель с вилкой IEC и вилкой UK