 **К монтажу устройства допускается только квалифицированный специалист. Все рабочие операции должны выполняться последовательно в полном объеме и контролироваться.**

Область применения

Настоящее руководство по монтажу предназначено для моделей: 34008, 34009, 34010, 34011, 34012, 34013, 34014, 35001, 35002 и 36001.


Общие указания

 **При встраивании прибора в мебель из горючих материалов необходимо строго соблюдать нормы и директивы по монтажу низковольтного оборудования и пожарной безопасности.**

Заводская табличка

► Выдвинуть выдвижной ящик. Заводская табличка находится слева рядом с поворотным переключателем.

Электрические подключения

 **Подключение к электросети должно выполняться квалифицированным персоналом согласно нормам и стандартам для низковольтных электрических цепей и требованиям местной электроснабжающей организации.**

Готовый к присоединению прибор должен подключаться только к должным образом установленной розетке с защитным контактом. В домовых коммуникациях необходимо предусмотреть всеполюсный разъединитель с размыканием контакта 3 мм. Переключатели, штепсельные разъемы, линейные защитные автоматы и плавкие предохранители, к которым после установки прибора имеется свободный доступ и которые переключают все фазовые провода, считаются допустимыми разъединителями. Безупречное заземление и проложенные раздельно нулевой и защитный провода обеспечивают надежную и безаварийную эксплуатацию. После монтажа должна быть обеспечена защита от прикосновения к токоведущим частям и имеющим рабочую изоляцию проводам. Старая проводка подлежит проверке.

Высота эксплуатации приборов: макс. до 2000 м над уровнем моря.

► Информация о требуемом сетевом напряжении, типе тока и защите предохранителями приведена на заводской табличке.

 **Запрещается обрезать штекер.**



Монтаж

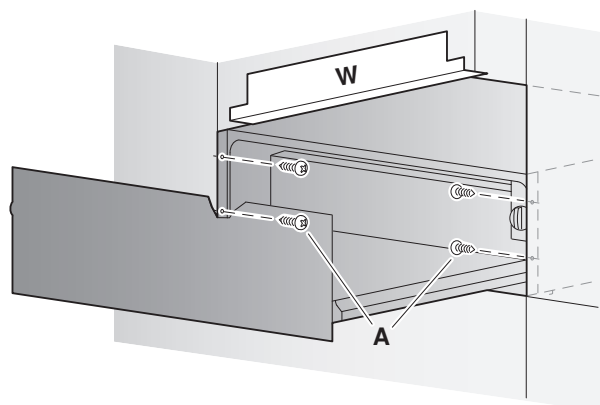


Для крепления выдвижного ящика следует использовать все 4 винта, входящие в комплект поставки, иначе ящик может опрокинуться.

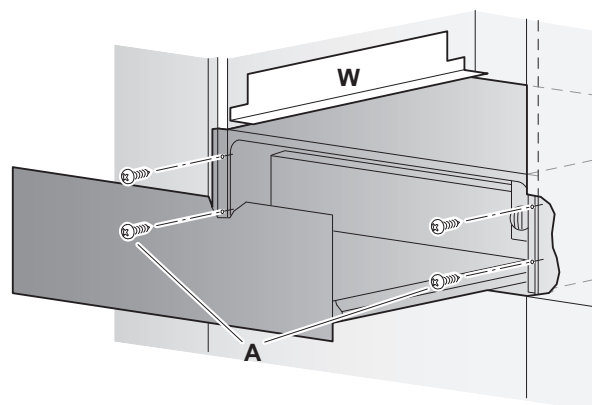


Проследить за тем, чтобы не защемить и не надломить сетевой кабель. После монтажа сетевой кабель не должен касаться задней стороны и дна прибора.

Комплект уголков 55



Комплект уголков 60



1. Закрепить комплект уголков 55 или 60 (не входит в комплект поставки) для прибора, расположенного выше или ниже.
2. Разместить прибор перед нишей и подключить сетевой кабель.
3. Аккуратно задвинуть прибор в нишу вровень с лицевой панелью мебели, следя за тем, чтобы не защемить сетевой кабель.
4. Открыть выдвижной ящик и закрепить 4 винтами **A**, входящими в комплект поставки, согласно следующей таблице.

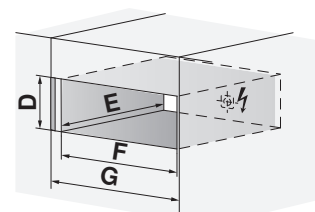
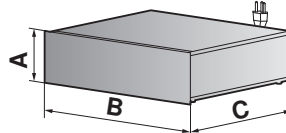
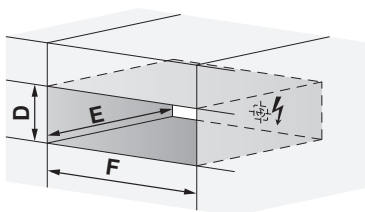
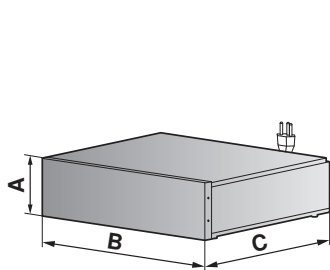
Модель	Ширина, см	Высота, мм	Винты A	Обозначение
34008	55	162	Крепление сбоку	Подогреватель посуды
34009	55	220	Крепление сбоку	Подогреватель посуды
34010	60	144	Крепление спереди	Подогреватель посуды
34011	60	162	Крепление спереди	Подогреватель посуды
34012	60	220	Крепление спереди	Подогреватель посуды
34013	60	283	Крепление спереди	Подогреватель посуды
34014	60	312	Крепление спереди	Подогреватель посуды
35001	60	144	Крепление спереди	Системный ящик
35002	60	76	Крепление спереди	Системный ящик
36001	60	144	Крепление спереди	Вакуумный ящик



Отдельная установка

Размерная система 55

Размерная система 60



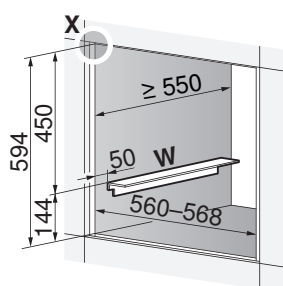
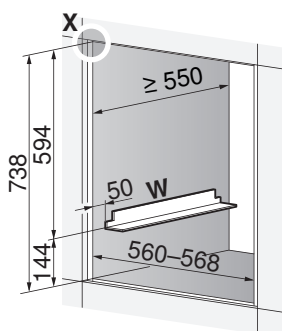
Модель	Ширина, см	Высота, мм	A	B	C	D	E	F	G
34008	55	162	160	548	547	162	605	550	-
34009	55	220	218	548	547	220	605	550	-
34010	60	144	142	596	547	144	мин. 550	560-568	600
34011	60	162	160	596	547	162	мин. 550	560-568	600
34012	60	220	218	596	547	220	мин. 550	560-568	600
34013	60	283	281	596	547	283	мин. 550	560-568	600
34014	60	312	310	596	547	312	мин. 550	560-568	600
35001	60	144	142	596	547	144	мин. 550	560-568	600
35002	60	76	74	596	547	76	мин. 550	560-568	600
36001	60	144	142	596	547	144	мин. 550	560-568	600

Варианты установки

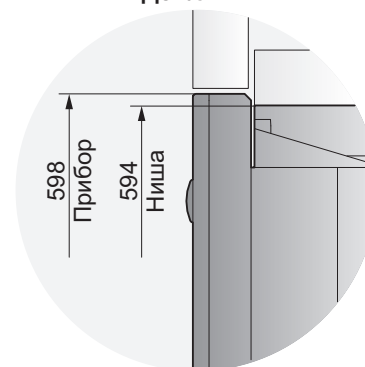


Если в той же нише над или под прибором устанавливается другой прибор, в качестве подставки для расположенного сверху прибора следует использовать комплект уголков W.

Под духовым шкафом, Автоматическая кофемашина



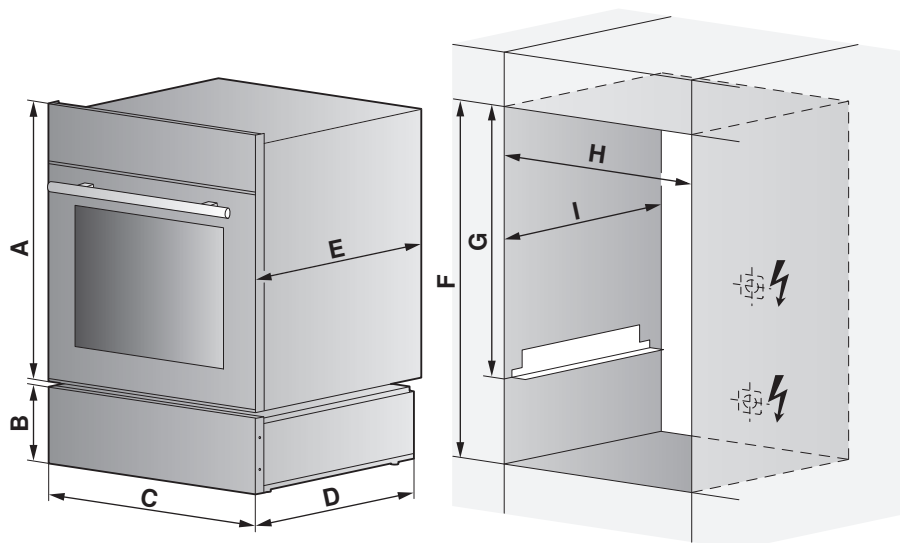
Деталь X






Варианты установки

Установка с духовым шкафом

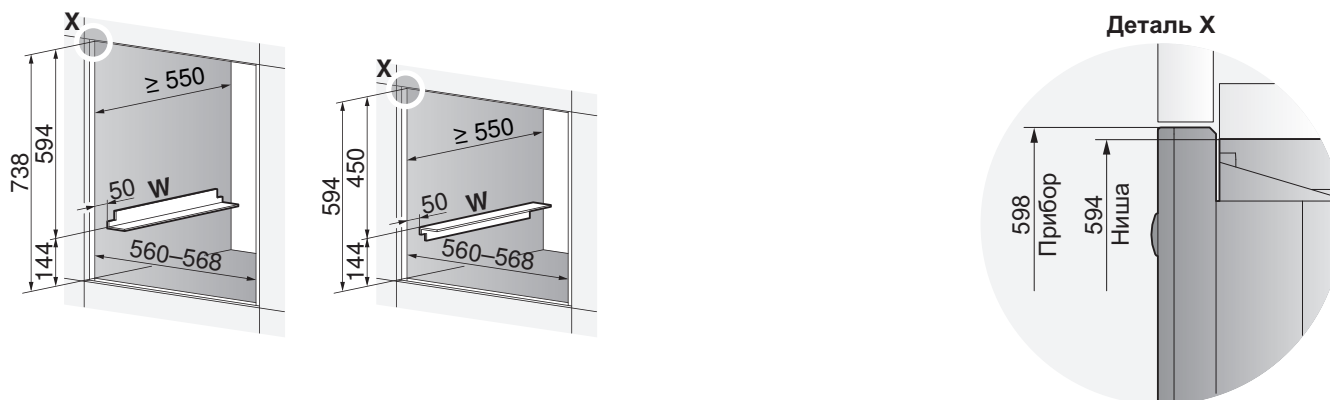


Модель	Ширина, см	Высота, мм	A	B	C	D	E	F	G	H	I
34008	55	162	598	160	548	547	567	762	600	550	605
34009	55	220	378	218	548	547	567	600	380	550	605

Варианты установки

 Если в той же нише над или под прибором устанавливается другой прибор, в качестве подставки для расположенного сверху прибора следует использовать комплект уголков W.

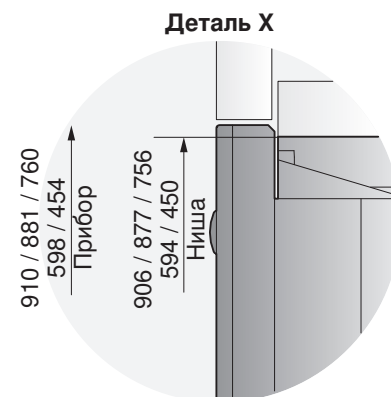
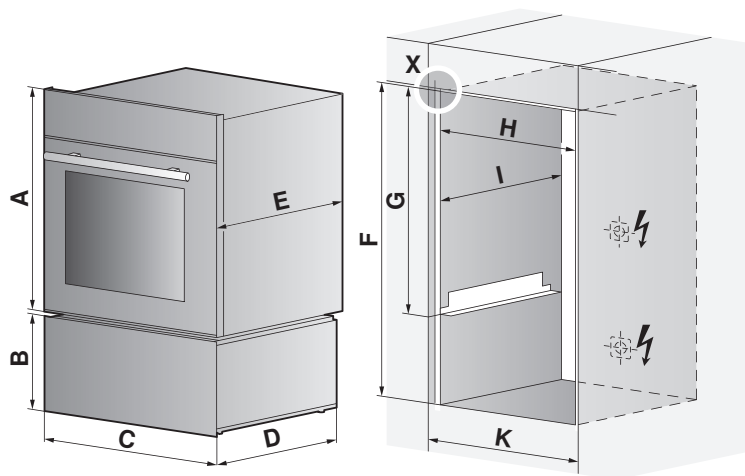
Под духовым шкафом, Автоматическая кофемашина





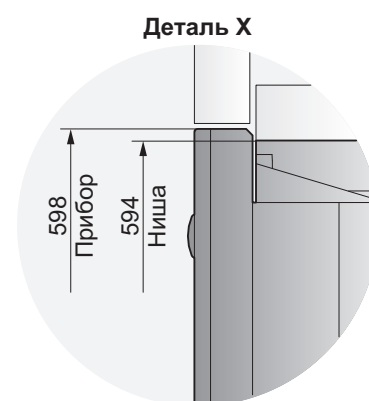
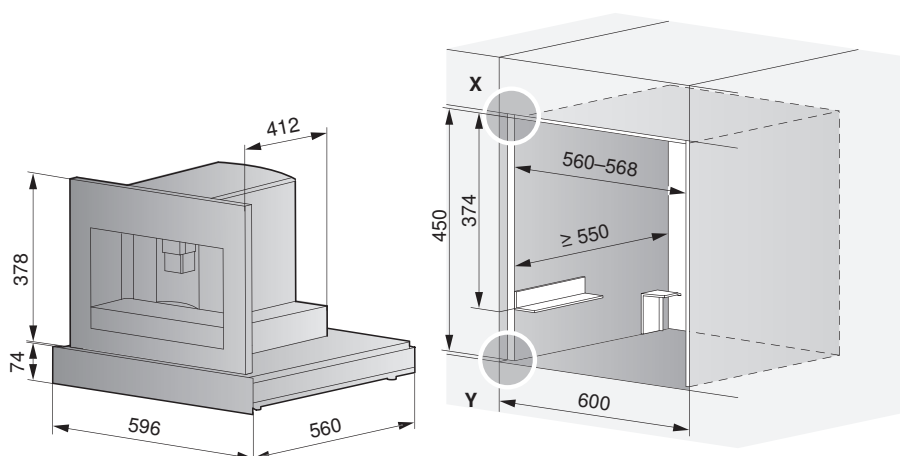
Варианты установки

Установка с духовым шкафом



Модель	Ширина, см	Высота, мм	A	B	C	D	E	F	G	H	I	K
34010	60	144	454	142	596	547	567	594	450	560-568	мин. 550	600
34011	60	162	598	160	596	547	567	756	594	560-568	мин. 550	600
34012	60	220	378	218	596	547	567	594	374	560-568	мин. 550	600
34013	60	283	598	281	596	547	567	877	594	560-568	мин. 550	600
34014	60	312	598	310	596	547	567	906	594	560-568	мин. 550	600
35001	60	144	454	142	596	547	567	594	450	560-568	мин. 550	600
35002	60	76	378	74	596	547	567	450	374	560-568	мин. 550	600
36001	60	144	454	142	596	547	567	594	450	560-568	мин. 550	600

Установка системного ящика с кофеварочным аппаратом





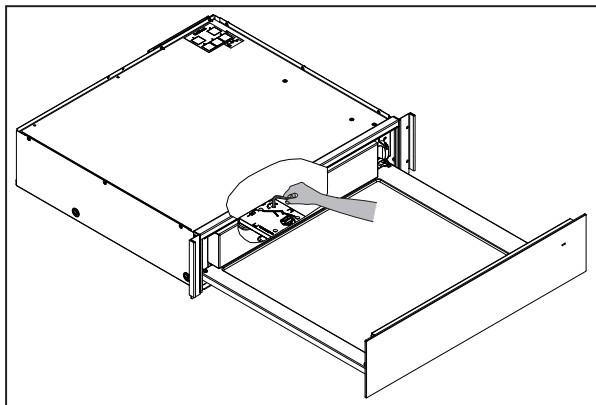
Регулировка глубины и высоты

Регулировка глубины



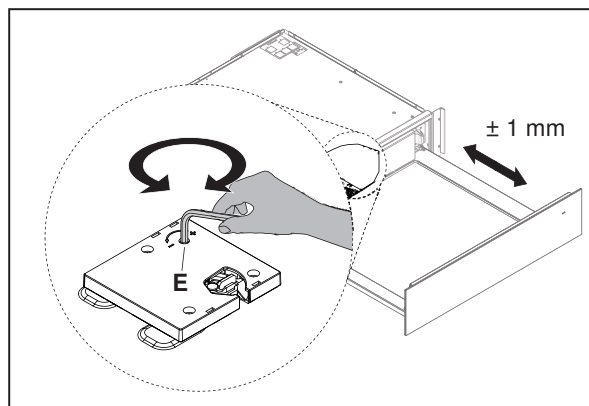
Действительно только для подогреваемых выдвижных ящиков для посуды.

1.



- ▶ Выдвинуть выдвижной ящик до упора.
- ▶ Просунуть руку вместе с ключом с внутренним шестигранником между упором и корпусом выдвижного ящика.

2.



- ▶ Повернуть эксцентрик **Е** ключом с внутренним шестигранником так, чтобы выдвижной ящик находился вровень с фронтальной частью.

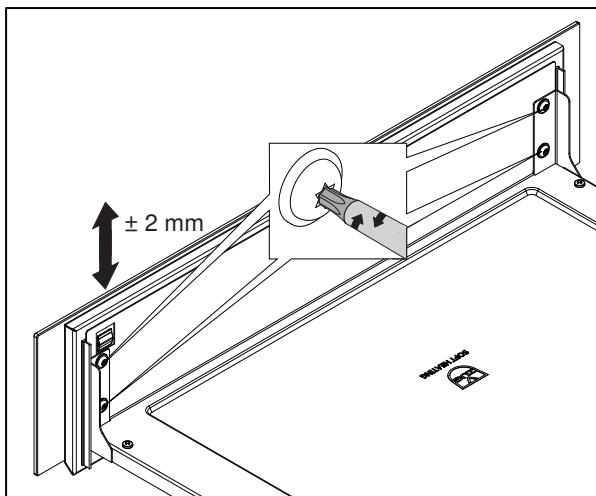
Действительно только для модели 34010:

- ▶ выдвинуть выдвижной ящик из корпуса выдвижного ящика;
- ▶ демонтировать выдвижной ящик;
- ▶ повернуть эксцентрик **Е** ключом с внутренним шестигранником;
- ▶ монтировать выдвижной ящик и проверить, находится ли он вровень с фронтальной частью;
- ▶ при необходимости повторить рабочие операции.



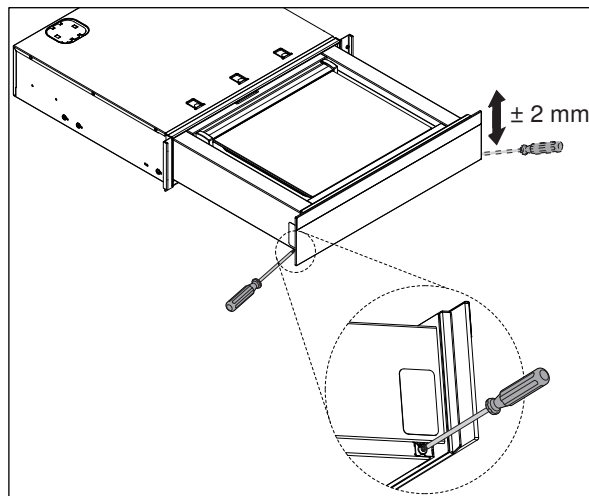
Перестановка по высоте

Для подогреваемых выдвижных ящиков для посуды:



- ▶ выдвинуть выдвижной ящик до упора;
- ▶ немного ослабить винты;
- ▶ отрегулировать необходимую высоту;
- ▶ затянуть винты.

Для ящиков с функцией вакуумирования:



- ▶ выдвинуть выдвижной ящик до упора;
- ▶ немного ослабить винты;
- ▶ отрегулировать необходимую высоту;
- ▶ затянуть винты.



Монтаж воздушного фильтра

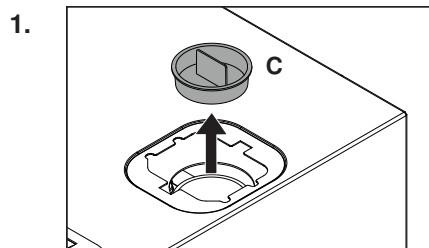
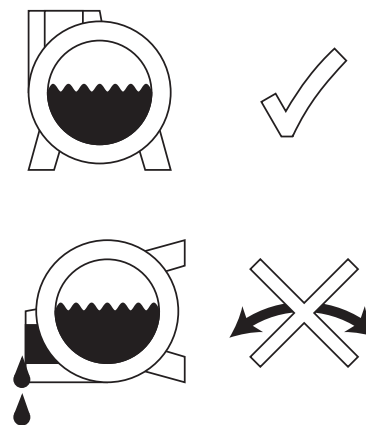
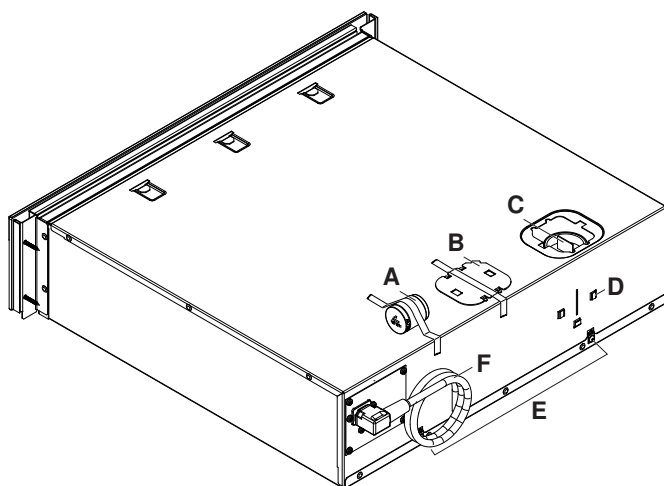


Действительно только для ящиков с функцией вакуумирования.

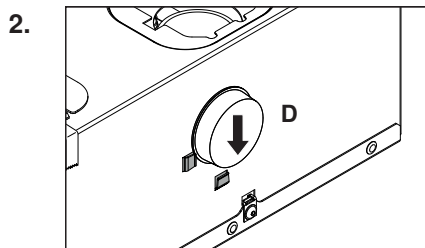


Не опрокидывать ящик с функцией вакуумирования! Ящик с функцией вакуумирования должен располагаться только горизонтально!

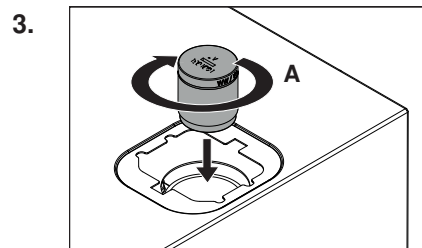
Риск утечки масла.



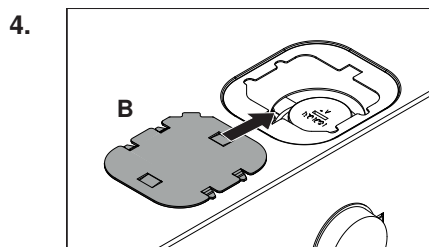
▶ Извлечь крышку **C** с помощью клещей.



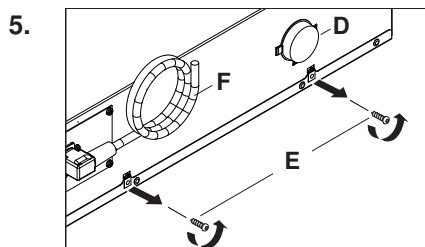
▶ Вставить крышку **C** в предусмотренный для нее держатель **D**.



▶ Ввинтить воздушный фильтр **A** с помощью шлицевой отвертки в отверстие воздушного фильтра.



▶ Надвинуть крышку воздушного фильтра **B** на отверстие воздушного фильтра.



▶ Вывинтить транспортировочные крепления **E** под соединительным кабелем **F** и держателем **D**.



Транспортировочные крепления необходимо удалить перед первым вводом в эксплуатацию во избежание повреждений прибора.



Демонтаж прибора следует выполнять в обратной последовательности. При этом правильно монтировать крышку **C.**

Риск утечки масла при транспортировке.