



# MAUNFELD

ТЕХНИКА НОВОГО ВРЕМЕНИ

RU

## ПОДРОБНАЯ ИНСТРУКЦИЯ

ПО ЭКСПЛУАТАЦИИ  
КУХОННОЙ ВЫТЯЖКИ

**EAGLE 850 60**



Ver.01

[www.maunfeld.ru](http://www.maunfeld.ru)

## **БЛАГОДАРИМ ВАС**

за доверие и поздравляем с приобретением нового изделия.

Для более удобного и простого использования изделия, мы подготовили подробную инструкцию по эксплуатации. Она поможет вам быстрее с ним ознакомиться.

Данное руководство содержит важную информацию по безопасной установке, использованию вашего изделия и уходу за ним, а также необходимые сведения, которые позволят вам извлечь из него максимальную пользу.

Храните данное руководство в надёжном и удобном месте с тем, чтобы воспользоваться им в случае необходимости.

Инструкцию по эксплуатации Вы также можете найти на нашем сайте:

**[www.maunfeld.ru](http://www.maunfeld.ru)**

# СОДЕРЖАНИЕ

стр. 3 .....	ОБЩИЕ МЕРЫ БЕЗОПАСНОСТИ
стр. 5 .....	ТЕХНИЧЕСКИЕ ХАРАКТЕРИСТИКИ
стр. 6 .....	РАЗМЕРЫ ПРИБОРА
стр. 7 .....	УСТАНОВКА ЗАТВОРА
стр. 8 .....	ПОДГОТОВКА К УСТАНОВКЕ
стр.9 .....	ПОРЯДОК МОНТАЖА
стр. 12.....	ПАНЕЛЬ УПРАВЛЕНИЯ
стр.13 .....	ФУНКЦИИ ПРИБОРА
стр. 14.....	ФИЛЬТРЫ
стр. 15.....	УХОД ЗА ВЫТЯЖКОЙ
стр. 16.....	УСТРАНЕНИЕ НЕИСПРАВНОСТЕЙ
стр. 17.....	ЗАМЕНА ЛАМПЫ ПОДСВЕТКИ
стр. 18.....	ТРАНСПОРТИРОВКА И УТИЛИЗАЦИЯ
стр. 19.....	СЕРВИСНОЕ ОБСЛУЖИВАНИЕ
стр. 20.....	ИНФОРМАЦИЯ ОТ ПРОИЗВОДИТЕЛЯ

## МЕРЫ БЕЗОПАСНОСТИ

## ОПИСАНИЕ ПРИБОРА

## УСТАНОВКА ПРИБОРА

## ЭКСПЛУАТАЦИЯ ПРИБОРА

## УХОД И ОБСЛУЖИВАНИЕ

## ИНФОРМАЦИЯ ОТ ПРОИЗВОДИТЕЛЯ

# МЕРЫ БЕЗОПАСНОСТИ

**Внимательно ознакомьтесь с инструкцией по эксплуатации и сохраните её для дальнейшего использования!**

Данный прибор был протестирован и сертифицирован в соответствии со всеми действующими стандартами по электрической части и стандартами безопасности.

## ОБЩИЕ МЕРЫ БЕЗОПАСНОСТИ

- Запрещается подсоединять воздуховод к вытяжным трубам или каналам газоотвода.
- Запрещается оставлять открытое пламя под вытяжкой.
- При повреждении питающего шнура заменить его новым (выполняется квалифицированным специалистом).
- Во избежание возгорания чистку вытяжки следует производить в соответствии с инструкциями.
- Для чистки поверхности вытяжки пользуйтесь только мягким мыльным раствором или растворами моющих средств. Протирать мягкой тканью.
- Запрещается открывать корпус и снимать жировые и угольные фильтры при работающем вентиляторе.
- Для оптимальной работы прибора следует регулярно чистить поверхность кухонной вытяжки и алюминиевый фильтр.

# МЕРЫ БЕЗОПАСНОСТИ

---

- Замену лампы должен осуществлять квалифицированный электрик или технический специалист. Лампа всегда должна соответствовать указанным техническим параметрам.
- При чистке вытяжки пользуйтесь защитными перчатками. Во время чистки загрязняющие вещества следует удалять аккуратно.
- Запрещается мыть выключатель водой или другими жидкостями во избежание электрических неисправностей с вытяжкой.
- Запрещается извлекать вилку из розетки влажными руками во избежание поражения электрическим током.
- Отключайте вытяжку от электропитания, если она не используется в течение продолжительного времени.



**Внимание!** Не разрешайте маленьким детям играть с упаковочными материалами (полиэтиленовой плёнкой, коробками, пенопластовыми вкладышами и пр.), так как это может представлять для них серьёзную опасность!

# ОПИСАНИЕ ПРИБОРА

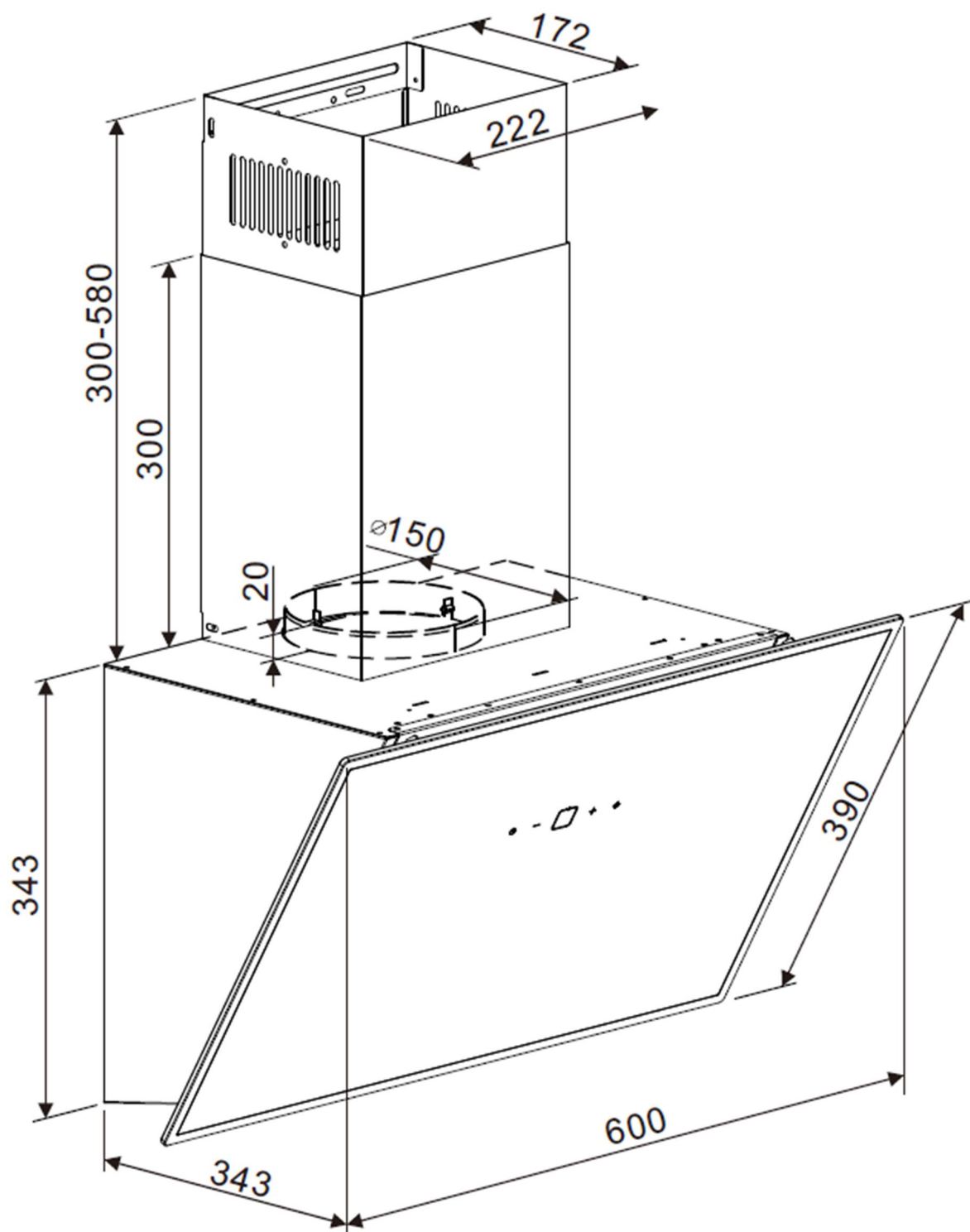
## ТЕХНИЧЕСКИЕ ХАРАКТЕРИСТИКИ

ХАРАКТЕРИСТИКИ	EAGLE 850 60 GLASS WHITE
	EAGLE 850 60 GLASS BLACK
УСТАНОВЛЕННОЕ НАПРЯЖЕНИЕ	220-240 В~ / 50 Гц
ПОЛНАЯ ПОТРЕБЛЯЕМАЯ МОЩНОСТЬ	102 Вт
МОЩНОСТЬ МОТОРА	100 Вт
ОСВЕЩЕНИЕ	Светодиодное (LED) 2 шт. × 1 Вт
ПРОИЗВОДИТЕЛЬНОСТЬ (МАКСИМАЛЬНАЯ)	850 м <sup>3</sup> /ч
ДИАМЕТР ВОЗДУХОВОДА	150 мм

# УСТАНОВКА ПРИБОРА

## РАЗМЕРЫ ПРИБОРА

(указаны в миллиметрах)



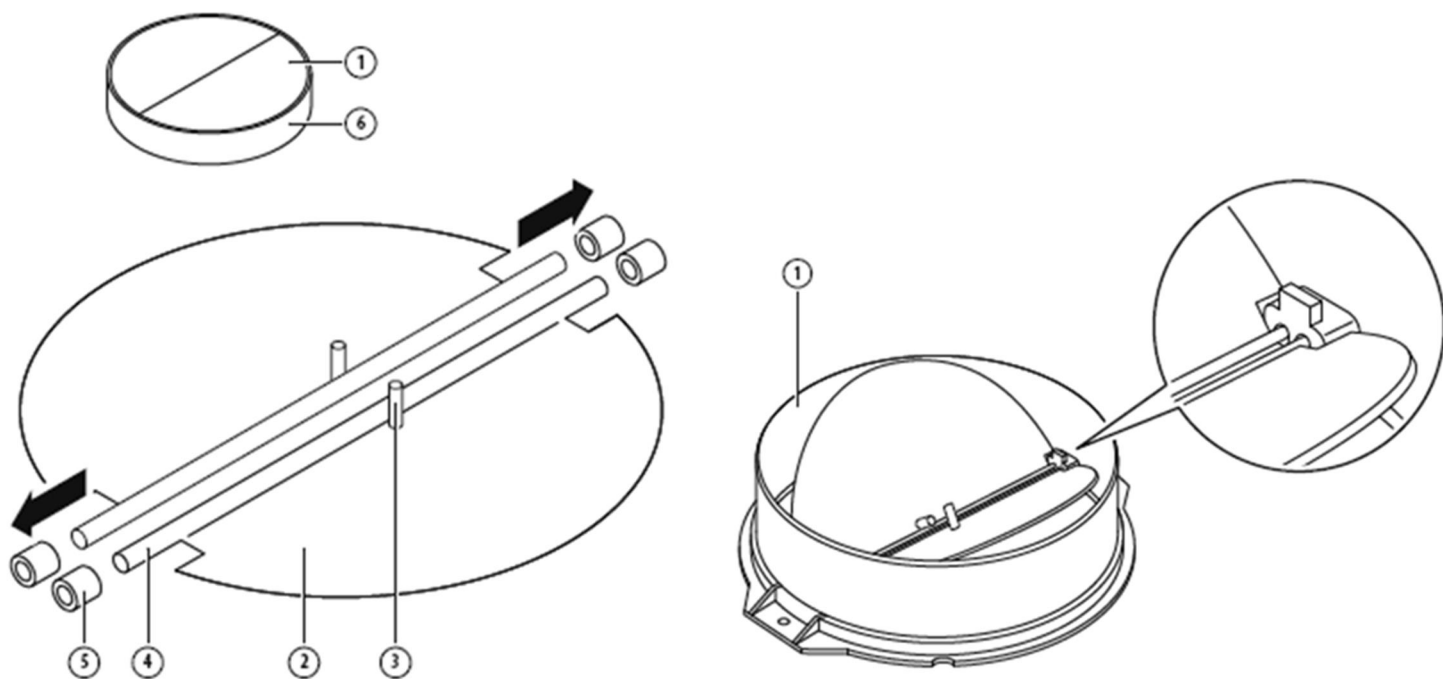
# УСТАНОВКА ПРИБОРА

## УСТАНОВКА ЗАТВОРА

Если кухонная вытяжка не имеет затвора, его необходимо установить в отверстие воздуховода.

Для установки затвора необходимо:

- вмонтировать компонент затвора (2) в корпус (6);
- штыри (3) должны быть направлены вверх;
- ось (4) должна быть установлена в отверстие (5) корпуса;
- Установите вторую половину затвора в корпус, повторив указанные выше шаги.

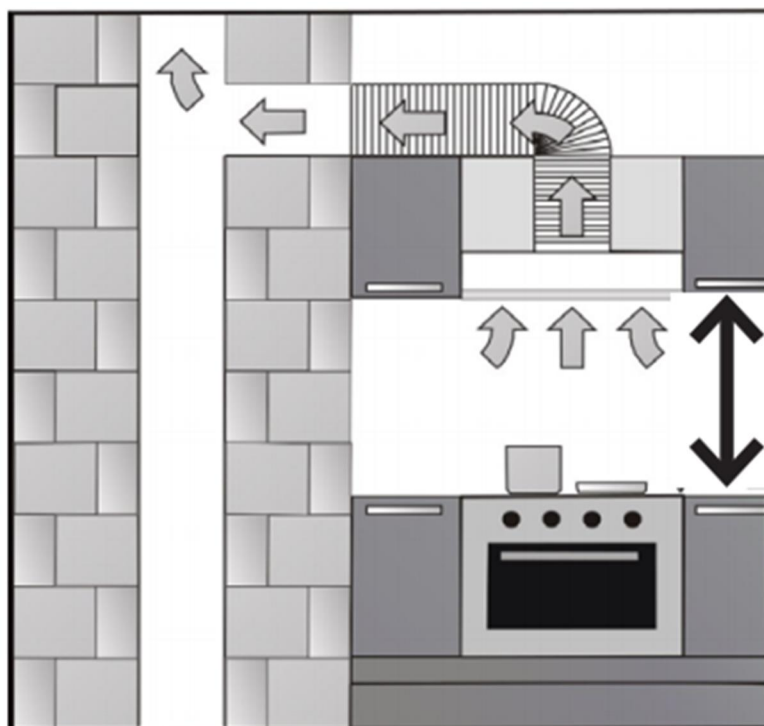




# УСТАНОВКА ПРИБОРА

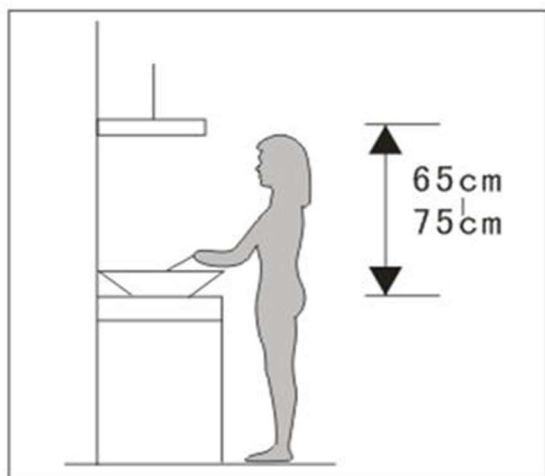
## ПОДГОТОВКА К УСТАНОВКЕ

- Не устанавливайте вытяжку в помещениях с большим количеством окон и дверей; это отрицательно влияет на эффективность работы из-за воздушной конвекции.
- Устанавливать вытяжку следует над конфоркой. Рекомендованное расстояние между конфоркой и нижним краем вытяжки – для электрических поверхностей - 650 мм, для газовых - 750 мм.
- При наличии в комнате печи, газового котла или колонки необходимо учитывать, что во время работы вытяжка забирает из помещения воздух, необходимый для горения. Это относится также к помещению с герметичными окнами и дверями.
- **Внимание!** Отверстие для отвода воздуха запрещается подсоединять к вытяжным трубам или к каналам отвода отработанных продуктов сгорания. Запрещается присоединять отверстие для отвода воздуха к каналам вентиляции помещений, в которых находится прибор, работающий на сгораемом топливе.



# УСТАНОВКА ПРИБОРА

## ПОРЯДОК МОНТАЖА



В ходе установки прибор должен быть отключен от сети электропитания.

1. Убедитесь, что расстояние от нижней части вытяжки до конфорок составляет не менее 65 см для электрической плиты и не менее 75 см для газовой.

2. Наметьте на стене и просверлите восемь отверстий диаметром 8 мм, как указано на рисунке. Верхние отверстия – места крепления скобы для внутреннего кожуха, которая будет располагаться в самой высокой точке кожуха.
3. Вставьте в отверстия дюбели. Привинтите скобу для внутреннего кожуха двумя винтами ST4\*40 мм.
4. Затяните саморезы ST4x8 мм в отверстия для крепления корпуса вытяжки, оставив расстояние между стеной и головкой самореза в 3-5 мм. На эти саморезы будет вешаться вытяжка.

Отверстия для скобы крепления внешнего кожуха

Отверстия для скобы крепления внутреннего кожуха

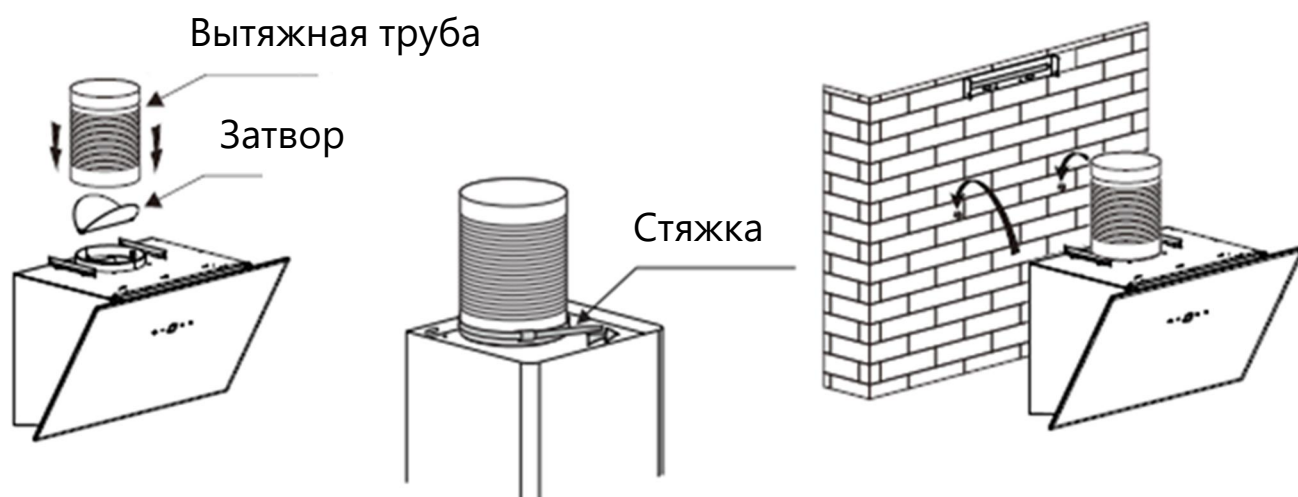


Отверстия для крепления корпуса вытяжки

Отверстия для обеспечения безопасности

# УСТАНОВКА ПРИБОРА

- Установите затвор на корпус вытяжки у выхода воздуховода. Присоедините вытяжную трубу к воздуховоду и закрепите с помощью стяжки.
- Повесьте вытяжку на сделанные в стене крепления.



- Установите скобу для крепления на внешний кожух с помощью двух винтов ST4x8 мм. Внутренний кожух должен свободно двигаться.
- Зафиксируйте вытяжку на стене с помощью двух винтов ST4x30 мм. Установите два кожуха сверху на корпус вытяжки, закрепите внешний кожух на стене с помощью двух винтов ST4x40 мм. Выведите вытяжную трубу наружу.

Внутренний  
(верхний) кожух

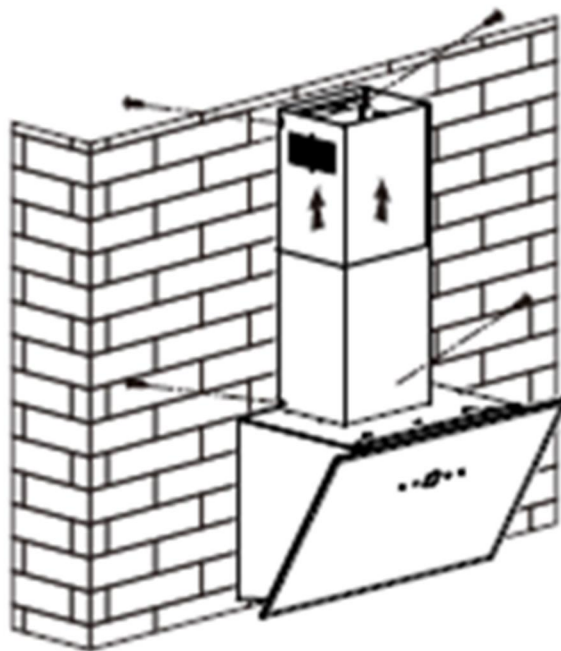
Крепление  
внешнего кожуха

Внешний  
(нижний) кожух



## УСТАНОВКА ПРИБОРА

8. Вытяните внутренний кожух до уровня установленной ранее на стене скобы и закрепите кожух двумя винтами ST4x8 мм. Затем закрепите внешний (нижний) кожух на корпусе вытяжки двумя винтами ST4x8 мм. Монтаж завершен.



- Для оптимальной работы устройства не рекомендуется удлинять вытяжную трубу. Ее изгиб должен быть отрегулирован, а соединение – герметичным.
- После подвешивания прибора на стену убедитесь, что корпус вытяжки выровнен по горизонтали и вертикали.

Производитель обращает Ваше внимание на то, что не несет ответственности за непосредственное или косвенное причинение ущерба, вызванное неправильным встраиванием или подключением прибора. Производитель также не несет ответственности за ущерб, причиной которого стало отсутствующее или оборванное защитное соединение на месте монтажа (например, в случае поражения электротоком).

# ЭКСПЛУАТАЦИЯ ПРИБОРА

## ПАНЕЛЬ УПРАВЛЕНИЯ



ТАЙМЕР



ВКЛЮЧЕНИЕ ПРИБОРА



УМЕНЬШЕНИЕ





УВЕЛИЧЕНИЕ





ПОДСВЕТКА

После подключения вытяжки к электросети, на короткое время включится подсветка кнопок управления, после чего прибор перейдёт в режим ожидания.


- Для включения прибора нажмите на . Загорится подсветка кнопок управления, на дисплее отобразится «0», прибор перейдёт в рабочий режим. Повторное нажатие на  снова переведет прибор в режим ожидания.

# ЭКСПЛУАТАЦИЯ ПРИБОРА

## ФУНКЦИИ ПРИБОРА

- Для включения или отключения подсветки нажмите на кнопку 
- Для включения мотора и выбора скорости вытяжки нажмите на кнопку  .

Вытяжка имеет три рабочие скорости: низкую, среднюю и высокую.

Однократное нажатие на кнопку  повышает рабочую скорость.

На дисплее будет отображаться индикатор выбранной скорости:

1 – Низкая скорость.


2 – Средняя скорость.

3 – Высокая скорость.

- Для снижения рабочей скорости нажмите на кнопку  .

Однократное нажатие снижает скорость на один уровень.

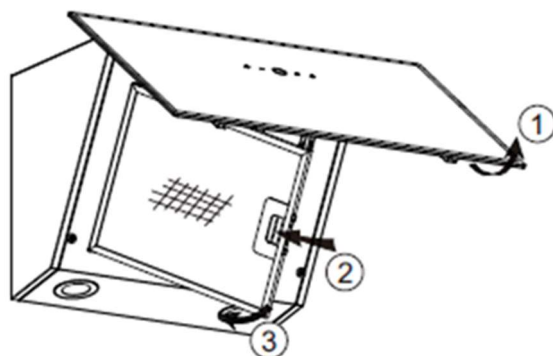
Если ещё раз снизить скорость с самого низкого уровня, на дисплее отобразится «0» и мотор выключится.

- Функция «Таймер» работает только при включенном моторе вытяжки (установлена рабочая скорость). Нажатие на кнопку  позволяет задать автоматическое отключение вытяжки через 5 минут. По истечении заданного времени, вытяжка отключится. Обратите внимание, что при установленном таймере нажатие на кнопки для изменения скорости работы вытяжки приведет к отмене таймера.

# УХОД И ОБСЛУЖИВАНИЕ

## ФИЛЬТРЫ

Чтобы снять алюминиевый фильтр для его чистки, или для установки угольного фильтра, поднимите лицевую панель вытяжки (1), нажмите на зажим на фильтре (2), затем вытяните его из пазов в корпусе (3).



Для установки алюминиевого фильтра вставьте его в пазы в задней части корпуса вытяжки, затем нажмите на зажим на фильтре, вставьте фильтр в корпус вытяжки и отпустите зажим.

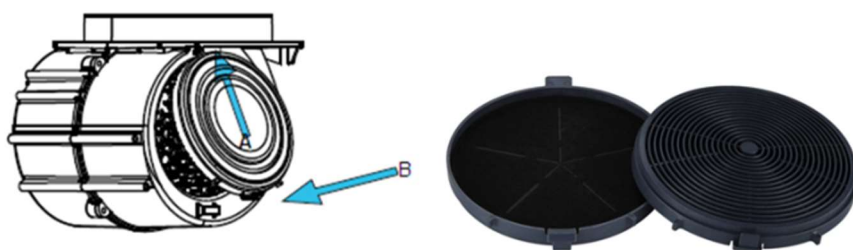
Перед началом эксплуатации убедитесь, что фильтры установлены надежно и лицевая панель приведена в исходное положение.

## УГОЛЬНЫЙ ФИЛЬТР

Вытяжка может работать в режиме рециркуляции без подключения к вытяжной трубе. Для этого необходима установка угольного фильтра. Угольные фильтры не входят в комплект и должны приобретаться отдельно.

Для установки угольного фильтра:

1. Отключите прибор от сети электропитания.
2. Снимите алюминиевый фильтр, чтобы открыть доступ внутрь.
3. Снимите крышку с моторного отсека вытяжки.
4. Вставьте фильтр в пазы на моторном отсеке. Перед началом эксплуатации убедитесь, что фильтр надежно закреплен.



# УХОД И ОБСЛУЖИВАНИЕ

---

## УХОД ЗА ВЫТЯЖКОЙ

Внимание! Запрещается открывать корпус и снимать жировые и угольные фильтры при работающем вентиляторе. Для оптимальной работы прибора следует регулярно чистить поверхность вытяжки, алюминиевый фильтр, а также проводить специальную чистку вентилятора и внутренних компонентов как минимум 1 раз в полгода.

- Перед чисткой необходимо отключить вытяжку от сети.
- Для чистки поверхности вытяжки пользуйтесь только мягким мыльным раствором или растворами моющих средств. Протирайте мягкой тканью.
- Для восстановления блеска отделки из нержавеющей стали воспользуйтесь специальным чистящим средством.
- Чистить алюминиевый фильтр следует раз в неделю в зависимости от интенсивности использования. Слегка нажмите защелку алюминиевого фильтра, снимите фильтр и положите его в раствор мыльной воды или моющего средства, после чего протрите мягкой щеткой. После просушивания фильтра установите его обратно в вытяжку.
- Чистку вентилятора двигателя и внутренние компоненты необходимо проводить 1 раз в полгода. Чистку должен осуществлять квалифицированный специалист.
- **ЗАПРЕЩАЕТСЯ** чистить двигатель водой или другими жидкостями.

Насыщенность угольного фильтра зависит от частоты использования вытяжки, типа приготавливаемой еды и регулярности очистки противожировых фильтров. Угольный фильтр не подлежит чистке, его необходимо заменять на аналогичный фильтр по мере необходимости.



# УХОД И ОБСЛУЖИВАНИЕ

## УСТРАНЕНИЕ НЕИСПРАВНОСТЕЙ

Неисправность	Возможная причина	Решение
Подсветка включена, но мотор не работает	Не выбрана скорость	Выберите скорость работы
	Вентилятор вытяжки неисправен	Обратитесь в сервисную службу
	Мотор неисправен	Обратитесь в сервисную службу
Подсветка не работает, мотор не работает	Нет тока в электросети	Проверьте сеть электропитания
	Кабель прибора отсоединён	Проверьте кабель вытяжки, и подключите его к сети
Подсветка не работает	Лампа подсветки неисправна	Обратитесь в сервисную службу для замены
Недостаточное всасывание	Слишком большое расстояние между вытяжкой и варочной поверхностью, плитой.	Измените расстояние. Соблюдайте требования по минимальному расстоянию в 65-75 мм между вытяжкой и варочной поверхностью.
Вытяжка наклонена	Неправильная или недостаточная фиксация крепежных элементов.	Выровняйте вытяжку и затяните крепления.

# УХОД И ОБСЛУЖИВАНИЕ

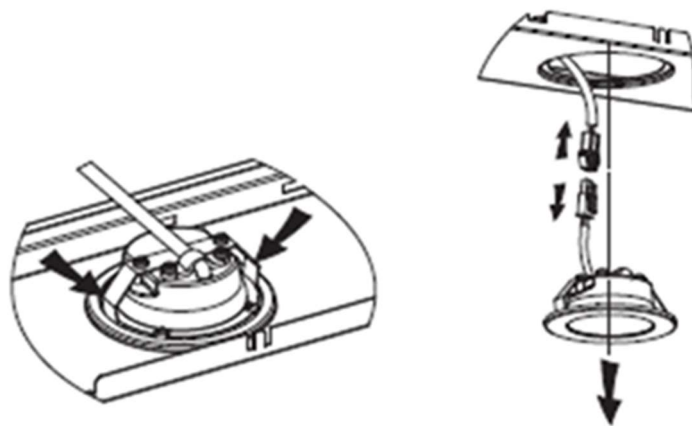
## ЗАМЕНА ЛАМПЫ ПОДСВЕТКИ

**Внимание!** Замену лампы должен осуществлять квалифицированный электрик или специалист авторизованной сервисной службы.

Замену следует осуществлять на светодиодную лампу только аналогичной мощности и технических параметров.

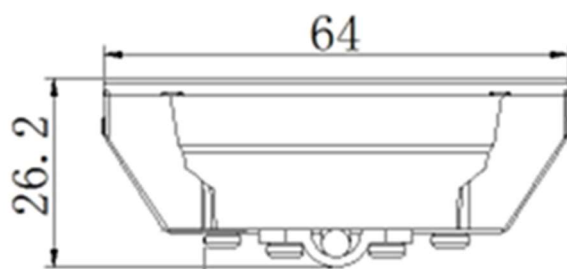
Перед заменой лампы убедитесь, что вытяжка отключена от электросети. Следуйте инструкциям ниже.

1. Снимите алюминиевые фильтры.
2. Нажмите на пружины (см. Рис), после чего можно будет снять блок лампы, вытянув его вниз.
3. Отсоедините электрические провода, питающие лампу.
4. Чтобы установить новую лампу, повторите для неё указанные выше процедуры в обратном порядке.



В вытяжке используются две светодиодные лампы мощностью 1 Вт.  
Номинальное напряжение: 12 В.

Размеры указаны на рисунке (в миллиметрах).



# УХОД И ОБСЛУЖИВАНИЕ

## ИНФОРМАЦИЯ О ТРАНСПОРТИРОВКЕ

- Храните оригинальную упаковку, она может Вам понадобиться для дальнейшей транспортировки.
- Перевозите в оригинальной упаковке, придерживайтесь требований указательных знаков по транспортировке, имеющихся на упаковке.
- Если оригинальная упаковка отсутствует:  
Примите меры, чтобы уберечь Ваш прибор от внешних ударов.  
Не кладите на него тяжести.
- При транспортировке держите или ставьте Ваш прибор параллельно полу (верхней частью кверху).

## УТИЛИЗАЦИЯ

Упаковка изготовлена из экологически чистых материалов, которые можно без ущерба для окружающей среды подвергать переработке, складировать на специальных полигонах для хранения отходов и утилизировать.

Упаковочные материалы имеют соответствующую маркировку.

Символ на изделии или его упаковке указывает, что оно не подлежит утилизации в качестве бытовых отходов. Изделие следует сдать в соответствующий пункт приема электронного и электрооборудования для последующей утилизации.

Соблюдая правила утилизации изделия, вы поможете предотвратить причинение ущерба окружающей среде и здоровью людей, который возможен вследствие неподобающего обращения с подобными отходами. За более подробной информацией об утилизации изделия просьба обращаться к местным властям, в службу по вывозу и утилизации отходов или в магазин, в котором вы приобрели изделие.



# УХОД И ОБСЛУЖИВАНИЕ

## СЕРВИСНОЕ ОБСЛУЖИВАНИЕ ПОСЛЕ ПРОДАЖИ

### Просим вас придерживаться следующих мер:

- При покупке товара требуйте, чтобы продавец поставил свою отметку в гарантийном талоне.
- Используйте свое изделие в соответствии с инструкциями по эксплуатации.
- Если у Вас возникнут вопросы по изделию, Вы можете обратиться в пункты обслуживания по адресам указанных в Вашем гарантийном талоне.
- По окончании сервисных работ, не забудьте потребовать у сервисного специалиста отметку в гарантийном талоне.
- Официальный срок службы изделия составляет 10 лет. Учитывая надежность и высокое качество, фактический срок службы может быть существенно выше официального.
- Гарантийный срок изделия указан в гарантийном талоне, который вложен с инструкцией по эксплуатации.

На всю электротехническую продукцию MAUNFELD распространяется действие Технического Регламента Таможенного Союза:

ТР ТС 004/2011	«О безопасности низковольтного оборудования»
ТР ТС 020/2011	«Электромагнитная совместимость технических средств»
ТР ЕАЭС 037/2016	«Об ограничении применения опасных веществ в изделиях электротехники и радиоэлектроники»

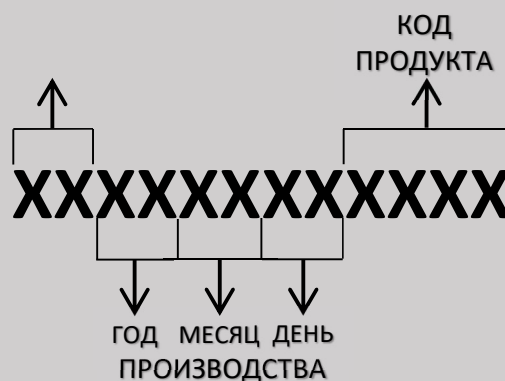
# ИНФОРМАЦИЯ ОТ ПРОИЗВОДИТЕЛЯ

Каждый прибор MAUNFELD имеет уникальный серийный номер.

Дата производства изделия указана в серийном номере изделия.

Серийный номер состоит из букв и цифр.

Пример:



**Торговая марка**

**MAUNFELD**

**Тип продукции**

**Вытяжка**

**Модель**

**EAGLE 850 60 GLASS WHITE**  
**EAGLE 850 60 GLASS BLACK**

**Изготовитель**

GUANGDONG ATLAN ELECTRONIC  
APPLIANCE MANUFACTURE CO., LTD  
No. 12, East 3 Road, Jiangyi Avenue, Leliu  
Town, Shunde, Foshan, Guangdong, China

Уполномоченное изготовителем  
лицо – импортёр на территории  
Российской Федерации

ООО «МАУНФЕЛД РУС»  
123182, г. Москва, ул. Щукинская,  
д. 2 этаж 1, пом. 170, каб. 1  
[www.maunfeld.ru](http://www.maunfeld.ru) / [info@maunfeld.ru](mailto:info@maunfeld.ru)  
Тел. +7 (495) 380-19-82

Импортёр на территории  
Республики Беларусь

ООО «МАУНФЕЛД БАЙ»  
РБ, Минская обл., Минский р-н,  
Щомыслицкий с/с, район  
д. Антонишки, д. 92, корп. 1, пом. 4  
[www.maunfeld.by](http://www.maunfeld.by) / [info@maunfeld.by](mailto:info@maunfeld.by)  
Тел. +375 17 317-35-35



По всем вопросам технического обслуживания, приобретения аксессуаров, а также по вопросам, связанным с региональным сервисным обслуживанием техники MAUNFELD просим вас обращаться в ближайшую авторизованную сервисную службу. Наши специалисты помогут вам в кратчайшие сроки.

Список сервисных центров смотрите на сайте:

[www.maunfeld.ru](http://www.maunfeld.ru)

Производитель оставляет за собой право без предварительного уведомления покупателя вносить изменения в конструкцию и комплектацию изделия, а также в инструкцию по эксплуатации.