

CPRT115G

Семейство продуктов	Выдвижной ящик
Коммерческая высота	15 см
Тип	Подогреватель посуды



Эстетика

Эстетика	Linea	Материал дверцы	Эмалированная сталь
Цвет	Neptune Grey	Логотип	Шелкография
Отделка	Neptune Grey	Расположение логотипа	Внешний

Управление

Тип управления	Touch Control
----------------	---------------

Программы/ функции

Размораживание	Да
Поднятие теста	Да
Низкотемпературное приготовление	Да
Подогреватель чашек	Да
Поддержание тепла	Да
Подогреватель посуды	Да
Подогрев пицци	Да
Таймер	Да
Таймер	Да

Технические характеристики

Механизм открывания	Push-pull	Объем	21 л
Материал основания	Нержавеющая сталь	Тип нагрева	Вентилируемый

Максимально допустимый вес 15 кг
Максимальная нагрузка на прибор 85 кг

Аксессуары в комплекте

Силиконовый коврик

Электрическое подключение

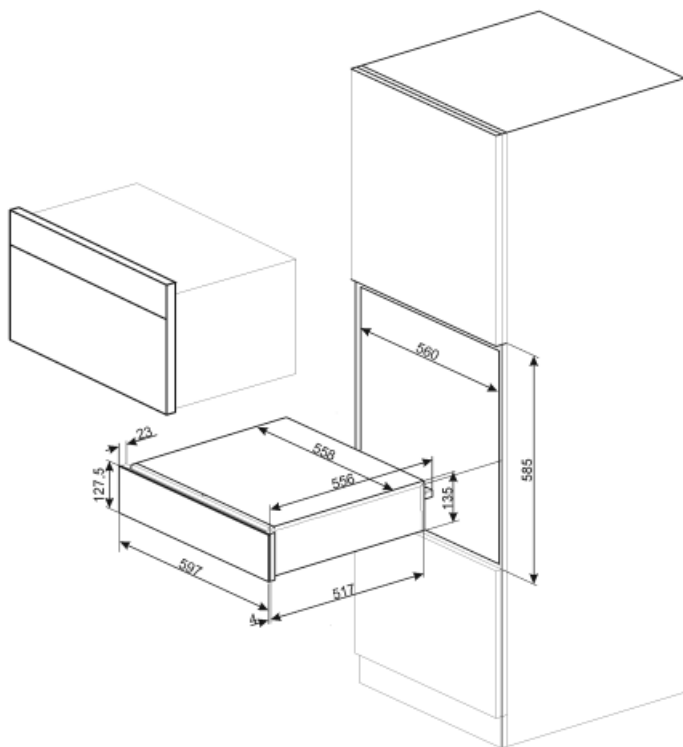
Тип электрической вилки (F;E) Schuko
Номинальная мощность 500 Вт
Сила тока 2 А

Напряжение 220-240 В
Частота тока 50-60 Гц

Логистическая информация

Ширина изделия (мм) 597 мм
Глубина изделия (мм) 538 мм

Высота продукта (мм) 135 мм



Not included accessories

KITCABLE90UK

Кабель с вилкой IEC и вилкой UK