



МЯСОРУБКА
ЭЛЕКТРИЧЕСКАЯ
MG800B

ИНСТРУКЦИЯ

СОДЕРЖАНИЕ

Важно _____	4
Введение _____	4
Описание _____	5
Технические характеристики _____	6
Основные операции _____	7
Ошибки _____	8
Использование _____	9
Гарантия _____	14
Сервисные центры _____	14

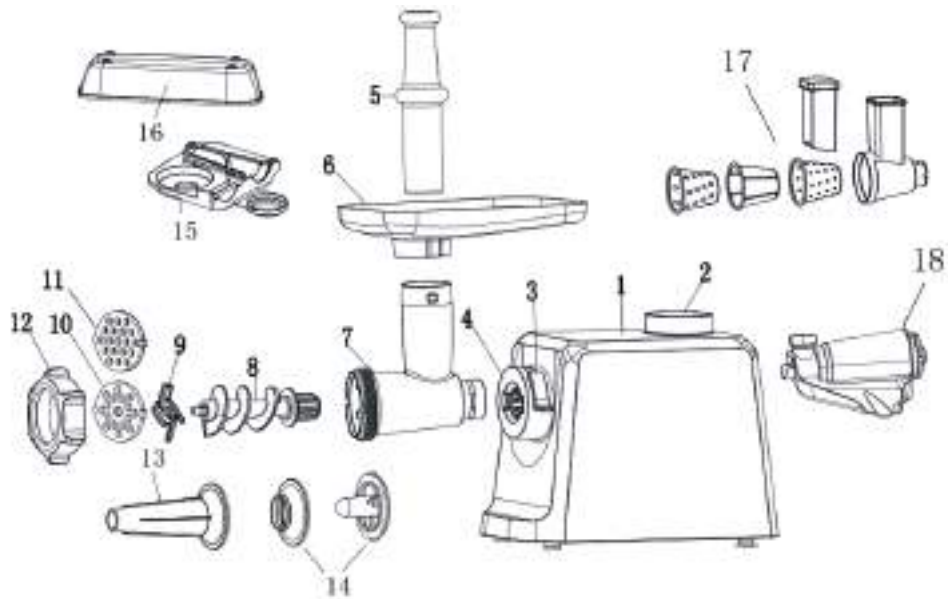
ВАЖНО

1. Перед использованием прибора внимательно прочитайте данную инструкцию по использованию и посмотрите на иллюстрации.
2. Сохраните эту инструкцию для дальнейшего использования.
3. Перед подключением прибора проверьте, соответствует ли напряжение, указанное на приборе, напряжению местной сети.
4. Не используйте аксессуары и детали других производителей.
5. Не используйте прибор, если сетевой шнур, вилка или другие детали повреждены.
6. Если сетевой шнур данного устройства поврежден, его следует заменить у производителя или в авторизованном сервисном центре, чтобы избежать опасных ситуаций.
7. Тщательно очистите детали, которые будут контактировать с пищевыми продуктами, перед первым использованием прибора.
8. Отключайте прибор от сети после использования.
9. Никогда не проталкивайте ингредиенты пальцем или каким-либо предметом в загрузочную трубку во время работы прибора. Для этой цели следует использовать только толкатель.
10. Храните прибор в недоступном для детей месте.
11. Никогда не оставляйте прибор работать без присмотра.
12. Выключайте прибор перед тем, как отсоединять и устанавливать какие-либо аксессуары.
13. Прежде чем снимать детали прибора, подождите, пока движущиеся части не остановятся.
14. Никогда не погружайте моторный блок в воду или любую другую жидкость и не ополаскивайте его под краном. Для очистки блока двигателя используйте только влажную ткань.
15. Не пытайтесь измельчать кости, орехи и другие твердые предметы.
16. Для измельчения мяса используйте продукт без жил, костей и жира, нарезанным на куски размером примерно 20x20x60 мм. Не используйте прибор более 5 минут подряд. Перед повторным использованием дайте прибору остыть в течение 10 минут.
17. Этот прибор не предназначен для использования лицами (включая детей) с ограниченными физическими, сенсорными или умственными способностями или с недостатком опыта и знаний, за исключением случаев, когда они находятся под присмотром или проинструктированы относительно использования прибора лицом, ответственным за их эксплуатацию. безопасность.
18. Если шнек заклинило, выберите режим реверса (**REV**).

ВВЕДЕНИЕ

Эта мясорубка оснащена автоматической системой защиты от перегрева. Система автоматически отключает питание двигателя и подает звуковой сигнал в случае перегрева.

ОПИСАНИЕ



- 1 — корпус с моторным блоком
- 2 — переключатель режимов
- 3 — фиксатор загрузочного блока
- 4 — соединительное кольцо
- 5 — толкатель
- 6 — лоток загрузочного блока
- 7 — загрузочный блок
- 8 — шнек
- 9 — нож

- 10 — решетка с отверстиями 8 мм
- 11 — решетка с отверстиями 5 мм
- 12 — кольцевая гайка
- 13 — насадка для колбас
- 14 — насадка кеббе
- 15 — лоток для аксессуаров
- 16 — крышка
- 17 — конический измельчитель
- 18 — насадка-соковыжиматель для томатов

ТЕХНИЧЕСКИЕ ХАРАКТЕРИСТИКИ

Мощность	800 Вт
Напряжение	230 В
Частота	50/60 Гц
Производительность	2 кг/мин
Класс защиты от поражения электрическим током	I
Масса нетто	6 кг
Габариты в упаковке	390x265x345 мм
Габариты групповой упаковки	545x405x365 мм
Масса брутто	6,85 кг

ОСНОВНЫЕ ОПЕРАЦИИ

1. Включение

Подключите шнур к розетке питания. Зуммер издаст звуковой сигнал, экран загорится на 1 секунду, затем экран погаснет и загорится индикатор **FUNC** (рис. 1).

2. Выбор режима

Поверните переключатель — загорится соответствующий значок, зуммер издаст звуковой сигнал и одновременно загорится кнопка **PUSH/ON** (рис. 2).

3. Подтверждение

После выбора режима нажмите кнопку **PUSH/ON** один раз, чтобы запустить работу в выбранном режиме.

4. Рабочее состояние

После запуска начинается отсчет времени (двоеточие времени начинает мигать), и одновременно начинает мигать значок шестеренки. В рабочем состоянии переключение режимов недопустимо.

5. Пауза

В рабочем состоянии нажмите кнопку переключателя один раз — приостановится отсчет времени и будет мигать **PUSH/ON**. Еще раз нажмите кнопку переключателя для возобновления работы.

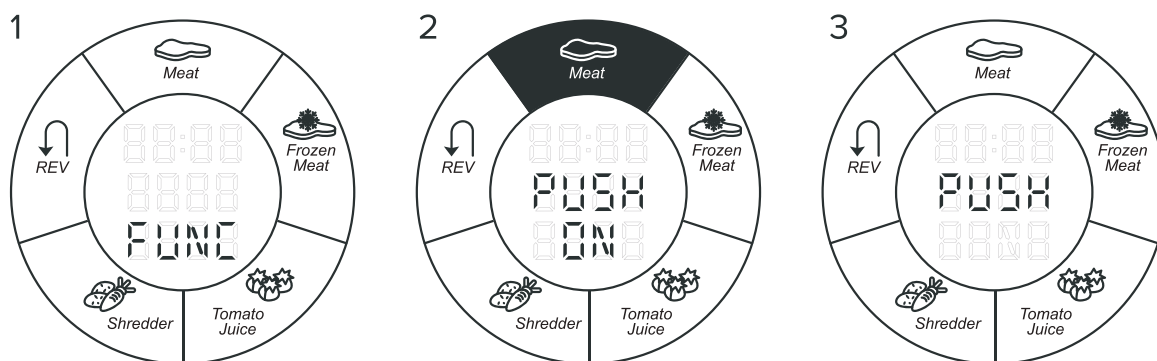
6. Режим ожидания

После 5 минут бездействия устройство перейдет в режим сна, надпись на дисплее изменится на **PUSH** (рис. 3). Нажмите или поверните переключатель - отобразится **FUNC**.

7. Выключение

Нажмите и удерживайте в течение 3 секунд кнопку, чтобы выключить питание.

Примечание. После отключения и повторного подключения питания требуется выждать не менее 3 секунд.



ОШИБКИ

Ошибка	Значение	Устранение
E1	Обрыв цепи контроля температуры	Обратитесь в сервисную службу.
E2	Перегрев	Отключите мясорубку на 60 мин для снижения температуры и включите снова. Если не помогло - обратитесь в сервисную службу.
E3	Обрыв цепи контроля температуры	Обратитесь в сервисную службу.

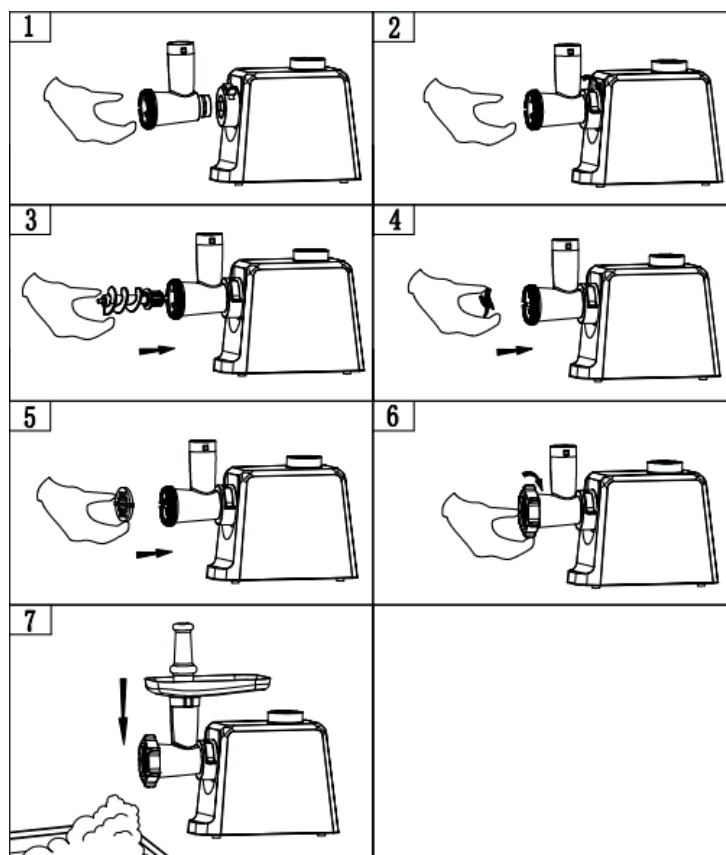
Если ваше устройство внезапно перестало работать:

1. Отключите шнур питания.
2. Дайте устройству остыть в течение 60 минут.
3. Подключите шнур питания.
4. Выберите нужный режим и запустите устройство.
5. Если автоматическая система защиты от перегрева вашего устройства срабатывает слишком часто, обратитесь в сервисный центр.

ВНИМАНИЕ: Во избежание опасной ситуации это оборудование ни в коем случае нельзя подключать к таймеру для управления.

ИСПОЛЬЗОВАНИЕ

Сборка



1. Поднимите ручку фиксатора, вставьте загрузочный блок в соединительное кольцо корпуса рис. 1. Нажмите на фиксирующую ручку до тех пор, пока она не зафиксируется, как показано на рис. 2.

2. Установите шнек, таким образом, чтобы он совпал с выходным валом главного двигателя, как показано на рис. 3.

3. Установите нож режущей кромкой наружу, как показано на рис. 4. Обратите внимание: если направление установки неправильное, оборудование не сможет измельчать мясо.

4. Плотно прижмите нужную пластину мясорубки к соответствующему положению клина в пазах мясорубки и цилиндру мясорубки, как показано на рис 5.

5. Придерживая решетку, наверните кольцевую гайку на резьбу загрузочного блока. Не затягивайте гайку слишком сильно.

6. Большую гайку необходимо завинтить в направлении стрелки, как показано на рис. 6.

7. Поместите лоток для продуктов на загрузочное отверстие мясорубки и расположите его ровно, как показано на рис. 7.

8. После установки всех аксессуаров поместите устройство на ровную и устойчивую поверхность. Для вентиляционных отверстий должно быть зарезервировано соответствующее пространство, и они не должны быть полностью заблокированы.

9. С помощью толкателя протолкните мясо в мясорубку, как показано на рис 7.

Измельчение мяса

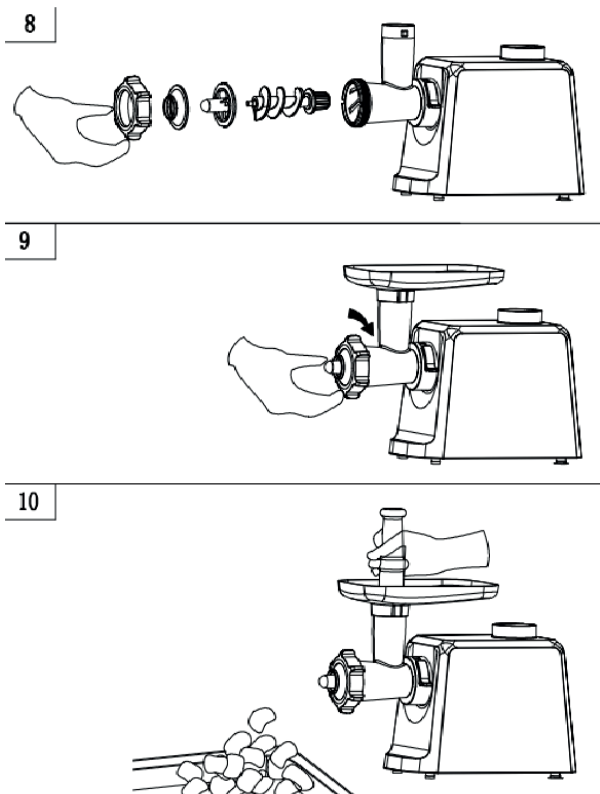
1. Убедитесь, что мясорубка установлена устойчиво, режущая кромка ножа для мяса обращена наружу, лезвие не ослаблено и не смещено, большая гайка затянута правильно, лоток для продуктов установлен на месте.
2. Поместите приемную тарелку чуть ниже мясорубки.
3. Мясо, подлежащее обработке, можно сначала положить на поднос для продуктов.
4. Все готово, приступаем к измельчению мяса.

Подключите шнур питания, нажмите кнопку включения машины, запустится главный двигатель. В это время нажмите кнопку управления скоростью, чтобы отрегулировать скорость и медленную передачу, а затем с помощью толкателя мяса медленно протолкните мясо в мясорубку, чтобы настроить размер. Диски для ножей с разными отверстиями позволяют получать фарш разной консистенции; нажмите кнопку переключателя, чтобы остановить оборудование; Если вы хотите использовать функцию реверса, вам нужно нажать кнопку реверса в режиме ожидания, а затем нажать ее еще раз, чтобы остановить реверс кнопки питания.

Отключите шнур питания, когда перестанете его использовать.

Приготовление кеббе

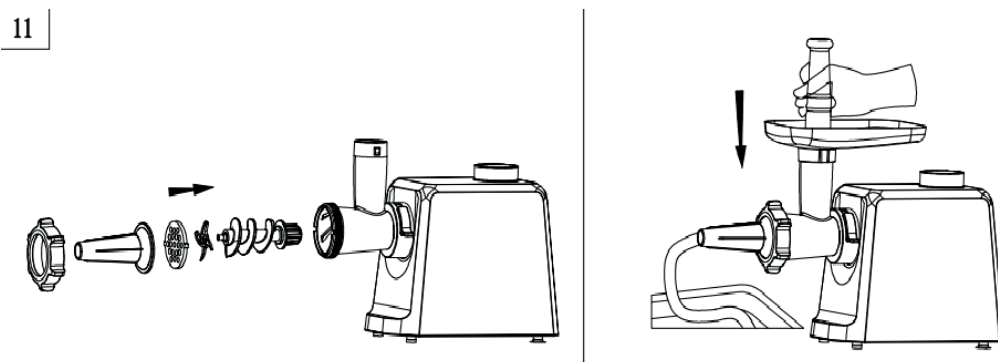
1. Снимите нож для мяса и лезвие всего комплекта мясорубки и установите насадку кеббе. Последовательность показана на рис. 8.
2. Придерживайте насадку и накрутите кольцевую гайку на загрузочный блок, как показано на рис 9.
3. Поместите лоток для продуктов на загрузочное отверстие мясорубки и установите его ровно.
4. С помощью толкателя для мяса протолкните ингредиенты в мясорубку, как показано на рис. 10.



Приготовление колбасы

1. Установите насадку для колбасы, как показано на рис. 11.
2. Выровняйте её, а затем наверните кольцевую гайку на загрузочный блок мясорубки, чтобы зафиксировать насадку.
3. Поставьте лоток на загрузочное отверстие мясорубки.
4. Все готово для приготовления колбасы.

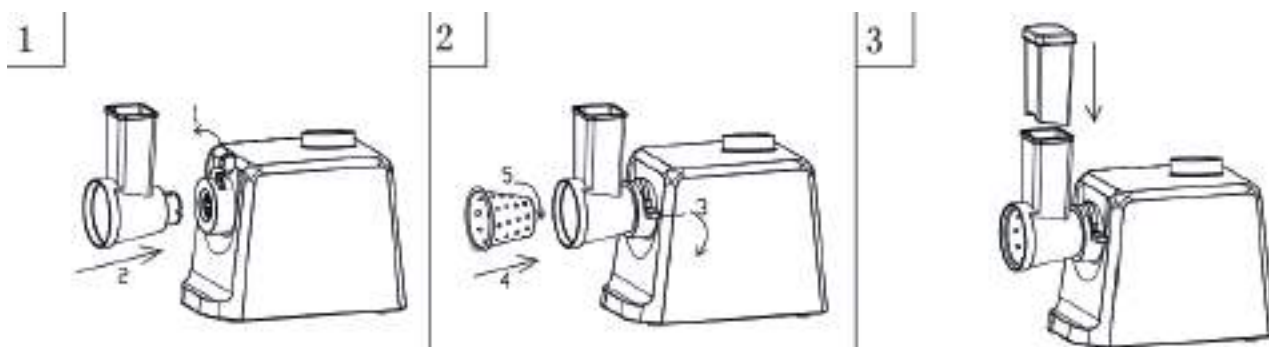
Замочите оболочку в теплой воде, пока она не станет достаточно мягкой, затем наденьте влажную оболочку на насадку; одной рукой придерживайте оболочку. Мясорубка одновременно измельчит мясо, выдавит мясо в оболочку и разделит колбасу на разную длину в соответствии с личными предпочтениями.



Использование измельчителя

1. Нажмите кнопку крепления, удерживайте пластиковый корпус резака и вставьте его во входное отверстие трубки (при вставке обратите внимание, что пластиковый корпус резака должен быть наклонен, как указано стрелкой), затем переместите пластиковый корпус резака против часовой стрелки, пока он не будет плотно закреплен. и отпустите кнопку крепления (рис.1).

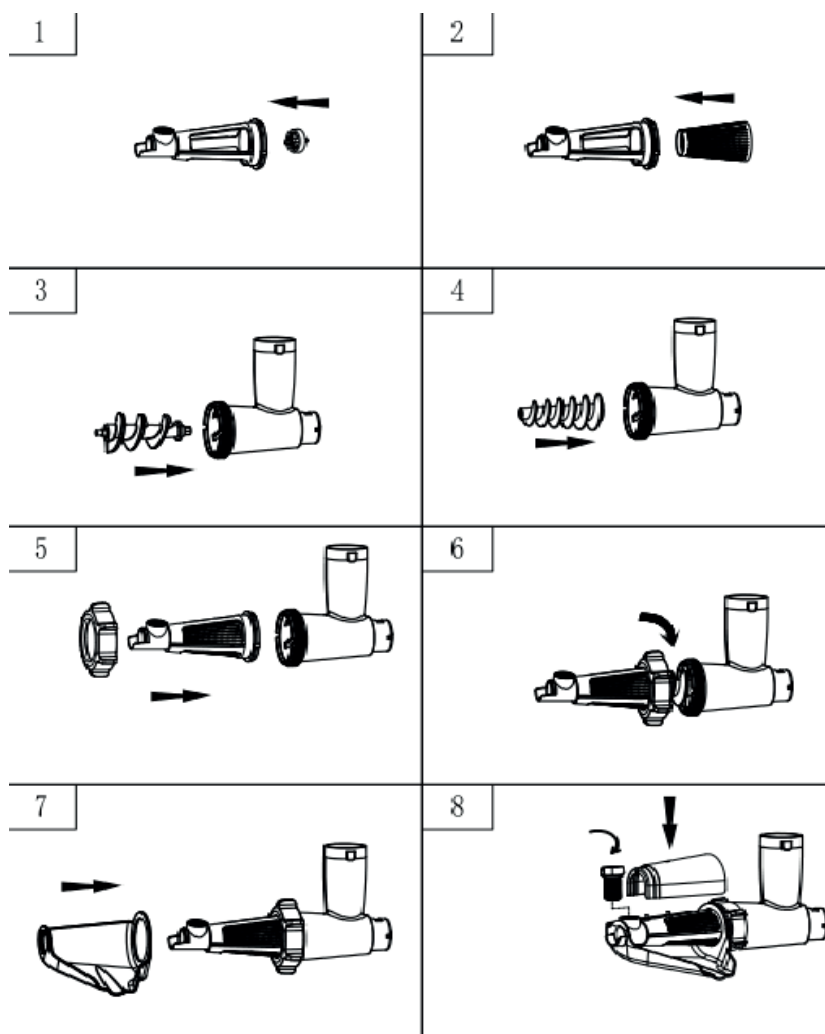
1. Поместите барабан измельчителя в пластиковый корпус резака, затем переместите измельчитель по часовой стрелке, чтобы он был правильно закреплен (рис. 2).



Использование насадки для сока

СБОРКА

1. Поместите пластиковое стопорное кольцо во втулку (рис. 1).
2. Поместите сетку в рукав рядом с пластиковым стопорным кольцом винта (рис. 2).
3. Проденьте фиксирующее кольцо через втулку и расположите его на конце втулки (рис.3).
4. Поместите шнек в загрузочный блок длинным концом вперед и слегка поверните, чтобы подать шнек, пока она не войдет в корпус двигателя (рис. 4).
5. Вставьте ось шнека в центральную ось винта (рис.5).
6. Проденьте всю втулку вместе кольцевой гайкой, затем поверните её по часовой стрелке, чтобы плотно зафиксировать (рис.6).
7. Вставьте пластиковый лоток для сока в рукав и установите его в подходящее положение (рис.7).
8. Вставьте пластиковый винт в отверстие втулки, затем перемещайте его по часовой стрелке, пока он не закрепится должным образом. Затем наденьте пластиковую крышку на втулку (рис.8).
9. Теперь прибор готов к приготовлению сока.



1. После использования обязательно дождитесь полной остановки оборудования, прежде чем снимать аксессуары. Как показано на рис 12, сначала снимите кольцевую гайку, затем снимите лезвие (при необходимости вы можете использовать отвертку, чтобы поддеть лезвие), а затем нож для. Вытащите шнек (режущая кромка ножа для мяса относительно острая, избегайте прямого контакта с режущей кромкой).

2. Сняв лоток для продуктов, как показано на рис 13, поднимите фиксирующую ручку одной рукой, а другой рукой потяните мясорубку в направлении, показанном на рисунке, после чего мясорубку можно будет легко вытащить. .

3. Перед очисткой отключите основной блок. Его нельзя погружать в воду или промывать под краном. Подходит только для чистки влажной тряпкой. Очистите его и отложите для дальнейшего использования.

4. Если все части мясорубки соприкасаются с пищевыми продуктами, при наличии остатков фарша можно сначала смыть остатки пищи под краном, затем замочить в теплой мыльной воде или промыть с моющим средством в чистой воде, которая может эффективно удалить пищевой жир.

5. После ополаскивания аксессуаров лучше всего протирать поверхность аксессуаров сухой тканью, чтобы они оставались чистыми и сухими, что гарантирует, что металлическая поверхность аксессуаров не окислится и не выцветет.

6. Чтобы обеспечить остроту лезвия, мы рекомендуем вам протереть лезвие перед замачиванием или нанести соответствующее количество растительного масла.

ГАРАНТИЯ

Дата продажи _____

Серийный номер _____

Гарантийный срок эксплуатации с момента приобретения 1 год. Срок службы изделия - 5 лет со дня приобретения товара. Если продукт неисправен, пожалуйста, свяжитесь с вашим продавцом.

Гарантийные обязательства действуют в течении всего установленного гарантийного срока, при условии что, неполадки в изделии не возникли вследствие нарушения потребителем правил пользования, действия третьих лиц или непреодолимой силы. Номер партии изделия должен соответствовать указанному в гарантийном талоне.

Гарантийные обязательства не действуют в случае:

- Если неисправность аппарата явилась следствием нарушения требования по безопасности его использования и правил хранения, действия третьих лиц, непреодолимой силы (пожара, природных катастроф и т.п.).

- При наличии следов вскрытия;

- При повреждениях портов активного оборудования изделия в результате воздействия электрического импульса, статического электричества, неправильного заземления оборудования, повреждения первичных цепей электропитания изделия вследствие нарушений в сети электропитания;

- При обнаружении механических повреждений или повреждений, вызванных несоблюдением требований хранения и эксплуатации изделия (следы ударов, трещины в корпусе, искривления корпуса из-за перегрева, следы повреждения водой, выдавливание жидкокристаллического дисплея, следы краски, клея и др.);

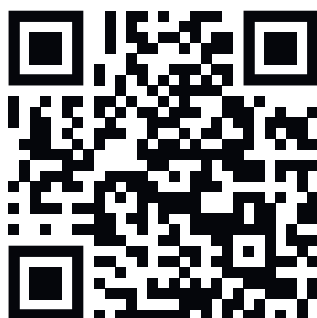
Настоящим подтверждаю получение изделия без механических повреждений, полной комплектности и пригодного к использованию, а также подтверждаю согласие с условиями гарантии.

_____/Подпись продавца/ _____/Подпись покупателя/

М.П.

СЕРВИСНЫЕ ЦЕНТРЫ

Актуальный список авторизованных сервисных центров Libhof вы можете найти на официальном сайте



libhof.ru/services/

Производитель: Libhof Electronics LTD., Slovakia

Производственный филиал: Guangdong Link Plus Electric Appliances Technology Co., Ltd., Address: Floor 3, Building 6, Poly Trade Center, No.3, Guo Tai Nan Road, Daliang, Shunde, Foshan, China.

Импортер: ООО "Автомаркет-регионы"

Срок службы: 5 лет

libhof.ru

EAC

