



**!** К монтажу устройства допускается только квалифицированный специалист.  
Все рабочие операции должны выполняться последовательно в полном объеме и контролироваться.

## Область применения

64004 (DSTS9, монтажная ширина 90 см)

## Общие указания

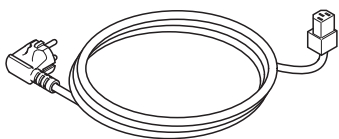
### Заводская табличка

► Снять жиронабирающие фильтры. Заводская табличка находится на внутренней стороне прибора.

### Монтажные принадлежности, входящие в комплект поставки

Все крепежные элементы входят в комплект поставки.

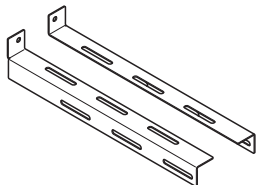
Сетевой кабель



12 самонарезающих винтов 3,5 × 9,5 мм



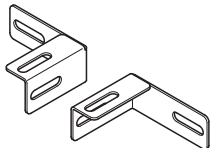
Нижние крепежные  
уголки



6 винтов M4 × 8 мм



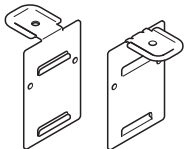
Верхние крепежные  
уголки



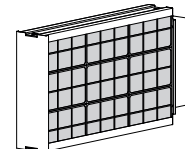
6 винтов 4 × 15 мм



Крепежные уголки  
(не используются)



Принадлежность: рециркуляционный  
блок



### Режим отвода воздуха

**!** Вытяжку нельзя выводить в дымовую трубу, которая используется для вывода газов от приборов, работающих на газе или других горючих веществах.  
Соблюдать предписания местных органов пожарной охраны.

### Режим рециркуляции воздуха

**!** Во время работы не накрывать вентиляционную решетку.

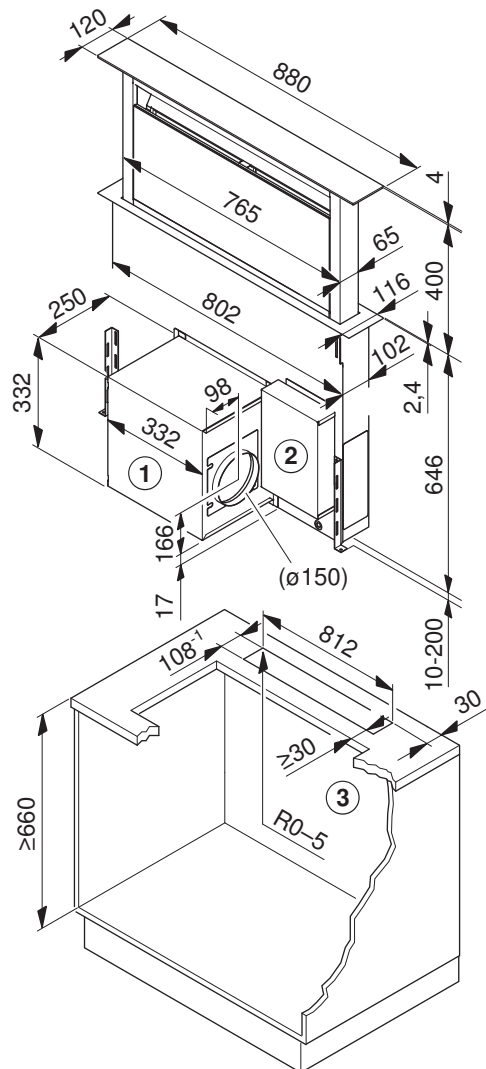


Размеры

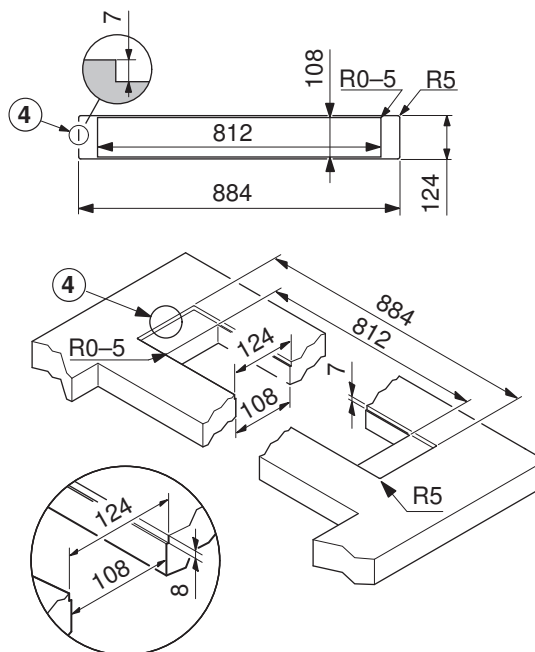


Монтаж в сочетании с газовой варочной поверхностью невозможен.

Накладной монтаж



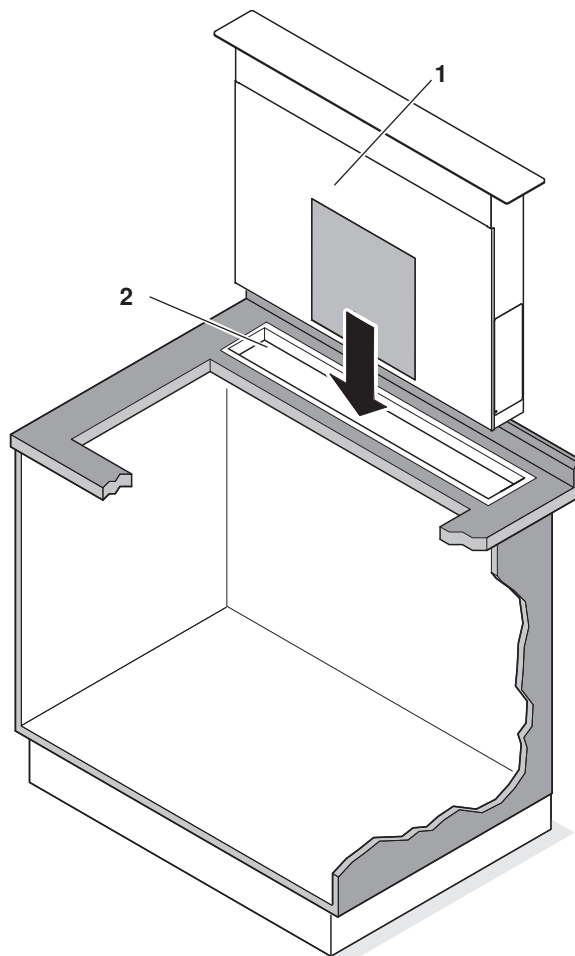
Монтаж заподлицо



- 1 Вентилятор можно устанавливать в повернутом положении. Это позволяет направлять вытяжной поток вверх, влево, вправо или вниз. Вентилятор в том же положении можно устанавливать также сзади на приборе. Если вентилятор установлен на приборе сзади, в области монтажа необходимо вырезать отверстие в задней стенке шкафа и предусмотреть сзади шкафа соответствующее установочное пространство.
- 2 Электрооборудование можно при необходимости размещать слева возле вентилятора на корпусе вытяжного зонта или отдельно в шкафу.
- 3 Следует обеспечивать достаточную устойчивость материала.
- 4 Ступенчатое фрезерование при монтаже заподлицо в рабочей поверхности из природного камня (гранита, мрамора).  
Подключение к системе вытяжной вентиляции Ø 150 мм.

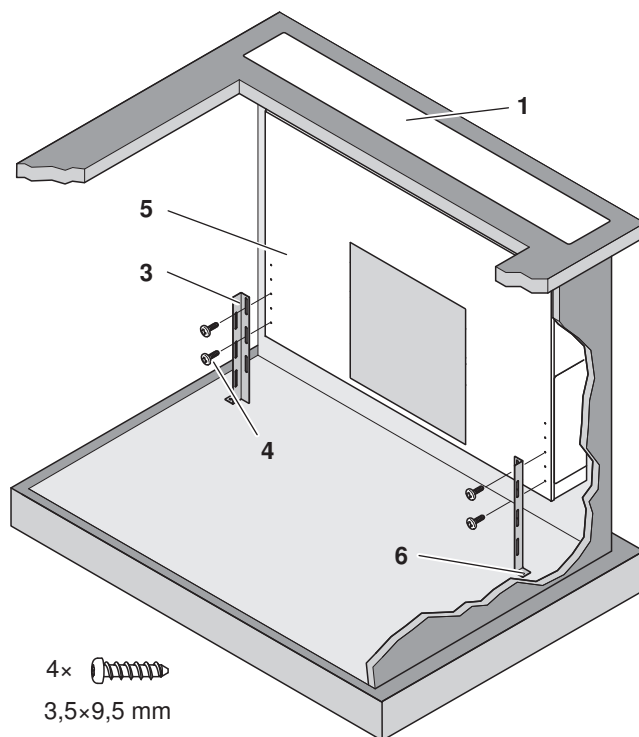
**Монтаж**


- ▶ Корпус вытяжного зонта **1** осторожно вставить в подготовленное отверстие **2** (см. размеры).
- ▶ При монтаже заподлицо пригнать корпус вытяжного зонта до нужной высоты. (Набор подкладок H6.0330).



- ▶ Нижние крепления **3** закрепить с помощью двух винтов **4** на коробке **5** корпуса вытяжного зонта **1** таким образом, чтобы ножки **6** стояли на дне шкафа.

Для этого крепления можно устанавливать в повернутом положении.



4x   
3,5×9,5 mm



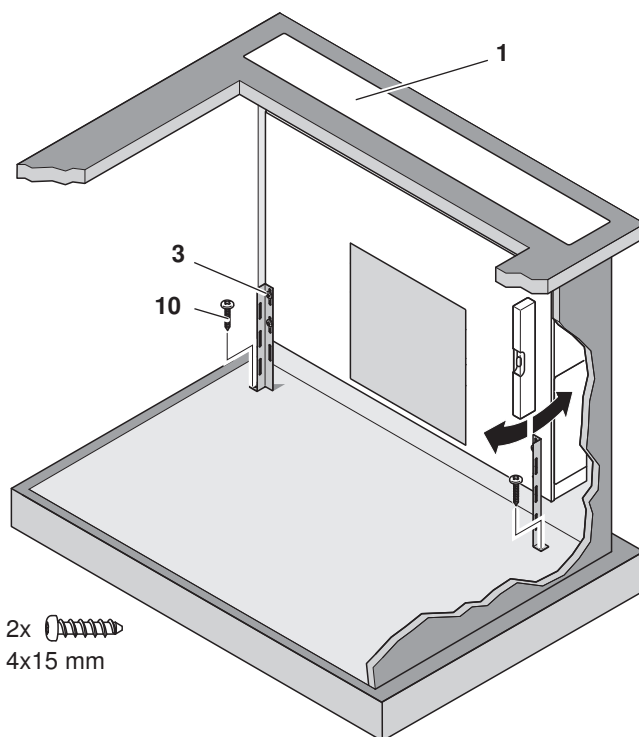
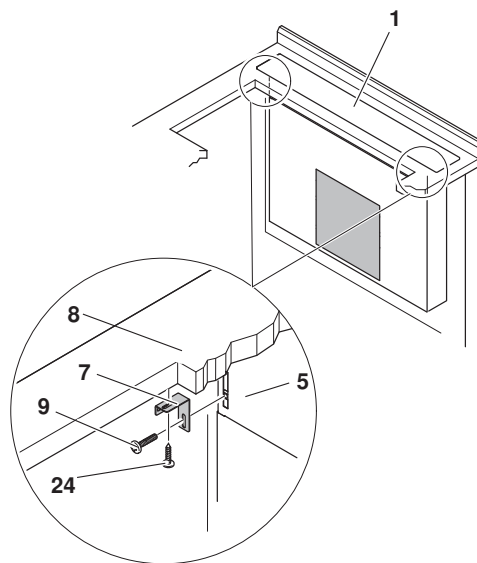
- ▶ Верхние крепления **7** неплотно прикрепить к коробке **5** корпуса вытяжного зонта **1**.

Крепления должны передвигаться в держателе. Передвинуть крепления **7** вверх и привинтить их под рабочей поверхностью **8** с помощью винтов **24**.

- ▶ Затянуть винты **9** на коробке **5**.

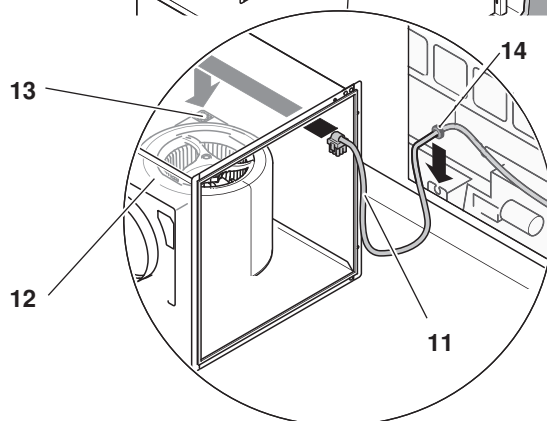
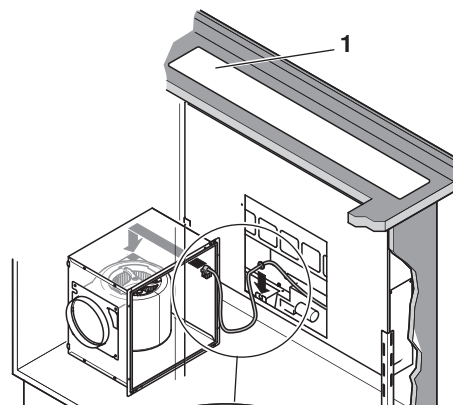
Чтобы прикрепить корпус вытяжного зонта к шкафу сборки, крепления можно монтировать также в повернутом положении.

- ▶ Выровнять корпус вытяжного зонта **1** по вертикали и плотно закрепить крепления **3** на дне шкафа с помощью винтов **10**.





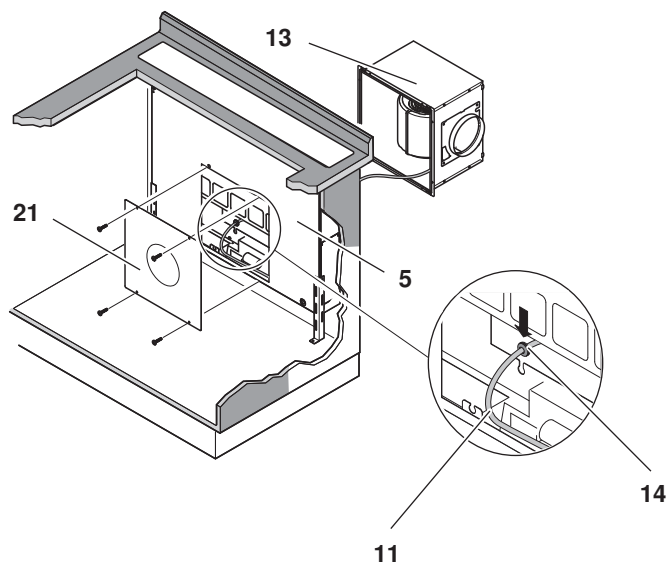
- ▶ Соединительный провод **11** проложить от корпуса вытяжного зонта **1** к корпусу мотора **12** и присоединить к вентилятору **13**.
- ▶ Проложить кабель **11** и с помощью входящего в комплект поставки кабельного ввода **14** вставить его в крепление на коробке **5**.



В качестве альтернативы можно установить корпус мотора **12** сзади на корпусе вытяжного зонта.

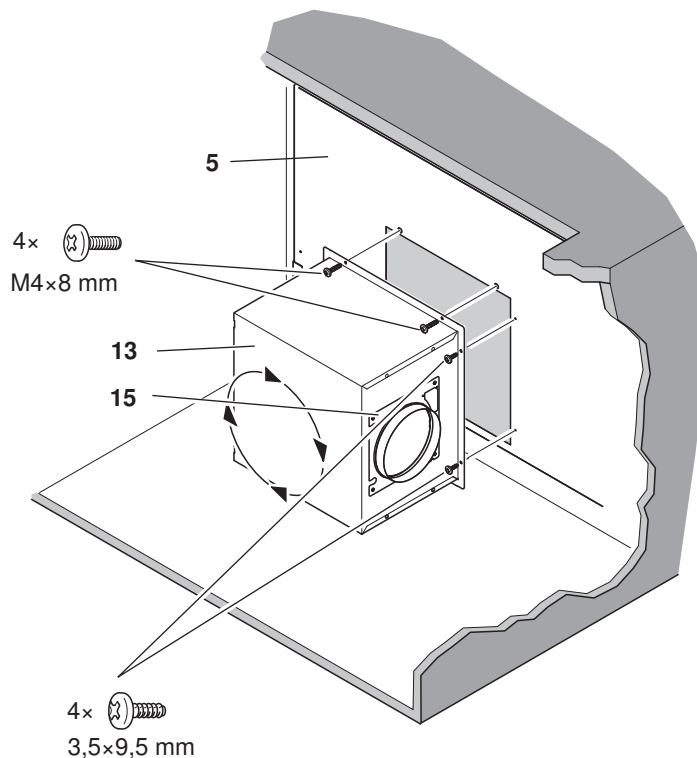
Для этого снять заднюю крышку **21** с коробки **5** и установить ее на передней стороне.

- ▶ На соединительный провод **11** надеть кабельный ввод **14** и вставить его в крепление в отверстии на задней стороне коробки **5**.



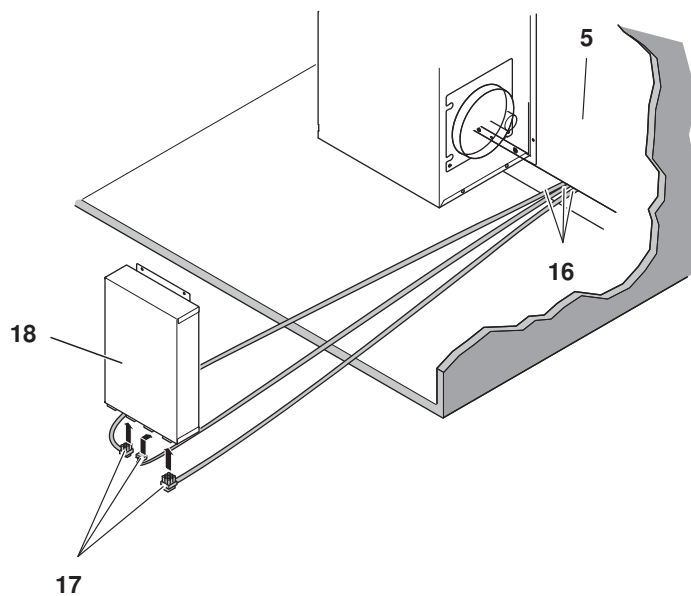


- ▶ Корпус мотора **13** повернуть так, чтобы выпускной патрубок **15** был направлен в нужном направлении, и закрепить на коробке **5**.



- ▶ Три соединительных провода **16**, которые выходят с нижней стороны вытяжки из коробки **5**, вставить в соответствующие муфты **17** с нижней стороны блока управления **18**.

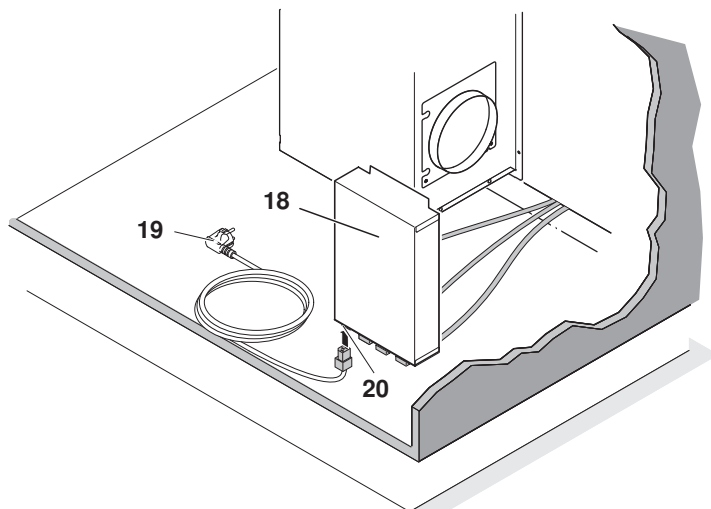
Убедиться в надежной фиксации штекеров. Закрывать фиксаторы среднего штекера.





Влага, проникающая в шкаф, может привести к поражению электрическим током. Поэтому коробка выводов не должна соприкасаться с дном шкафа. Кабели необходимо прокладывать и закреплять в соответствующем месте.


- ▶ Сетевой кабель **19**, входящий в комплект поставки, вставить в разъем **20** с нижней стороны блока управления **18**.

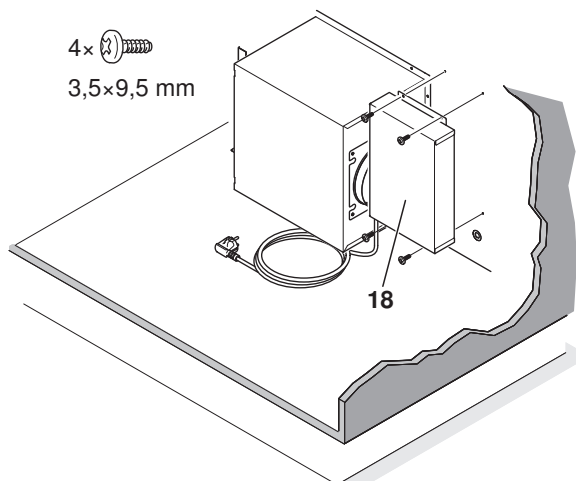


- ▶ Блок управления **18** закрепить на вытяжке с помощью винтов.

Блок управления можно устанавливать в указанном положении.

В качестве альтернативы его можно установить с другой стороны вентилятора, на задней стороне вытяжки или на стенке мебели.

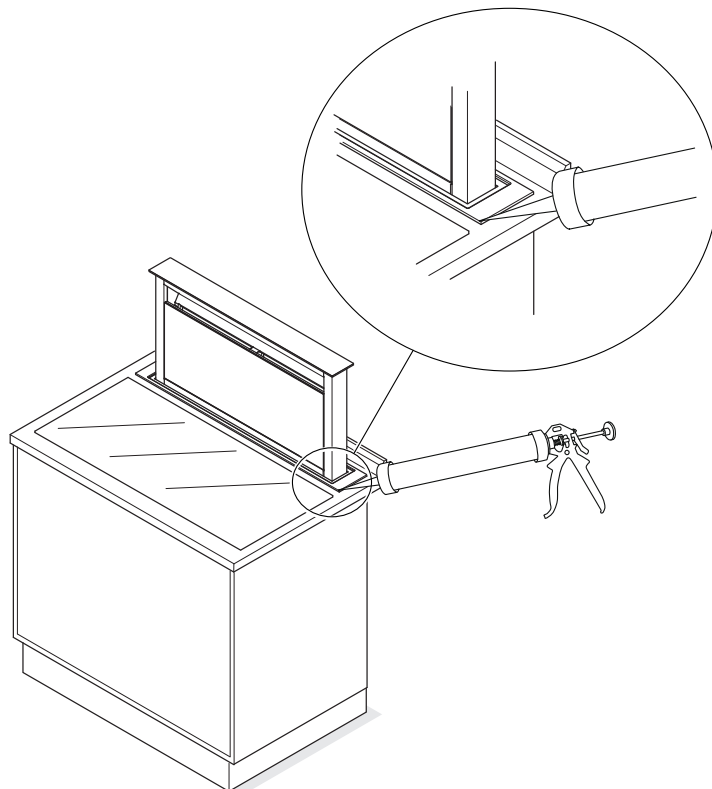
4×   
3,5×9,5 mm





В случае монтажа заподлицо:  
использовать комплект для монтажа заподлицо,  
арт. № 86392885.

- ▶ Поднять вытяжку до нужной высоты.
- ▶ Заделать швы и дать наполнителю для швов высохнуть.



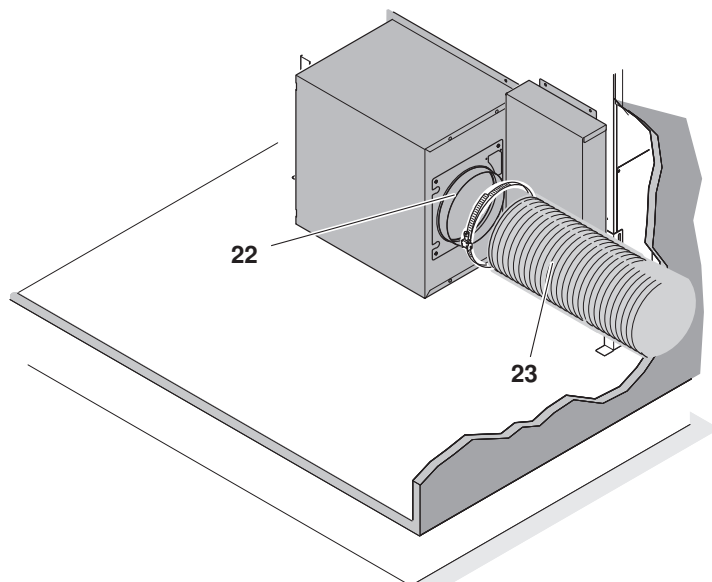
## Режим вытяжной вентиляции



**Если вытяжка работает одновременно с отопительным прибором, зависящим от воздуха в помещении, то при определенных обстоятельствах существует опасность отравления!**

- ▶ Вытяжную трубу **22** прикрепить к выпускному патрубку **23**.

В качестве принадлежностей можно заказать плоские каналы и шланги (плановая документация, глава 19.4).




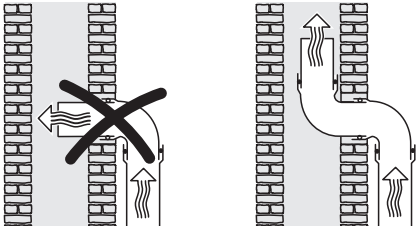
- В качестве вытяжной трубы использовать только гладкие трубы или гибкие вытяжные шланги из негорючего материала.
- Для достижения максимальной возможной производительности по воздуху при низком уровне аэродинамического шума необходимо соблюдать приведенные ниже инструкции.
  - Диаметр вытяжной трубы должен быть не менее 150 мм.
  - При использовании плоских вытяжных каналов их поперечное сечение должно быть не меньше, чем поперечное сечение выпускного патрубка.





- Вытяжная труба должна быть как можно более короткой и прямой.
- Допускается использование колен только с большим радиусом.
- Не допускать перегибов или сдавливания вытяжной трубы.
- Убедиться в плотности и герметичности всех соединений.

 Любая преграда снижает производительность по воздуху и повышает уровень эксплуатационного шума.

- Если канал вытяжной вентиляции выходит на улицу, рекомендуется установка телескопической настенной коробки (заказывается отдельно как принадлежность).
  - Если канал вытяжной вентиляции выходит в вытяжной камин, входящий патрубок должен быть согнут в направлении потока.
- 
- При горизонтальной прокладке вытяжной трубы следует обеспечивать минимальный уклон по 1 см на каждый метр. Это предотвратит поток конденсата в вытяжку.
  - В случае прокладки вытяжной трубы через прохладные помещения, чердаки и т. п. внутри отдельных зон могут иметь место значительные перепады температур. Это может приводить к образованию конденсата. В таком случае обязательно следует предусмотреть изоляцию вытяжной трубы.

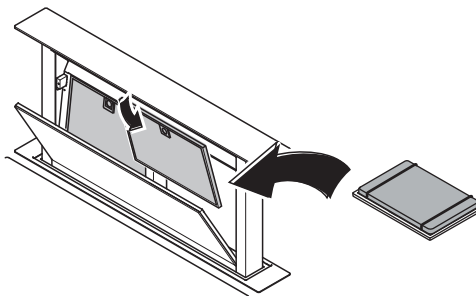
### Режим рециркуляции воздуха

Предусмотреть возможность технического обслуживания в режиме рециркуляции воздуха с рециркуляционным блоком, а также обеспечить выпускное отверстие площадью не менее 500 см<sup>2</sup> (например, уступ цоколя или пластинчатый цоколь).

Если конструктивные условия на месте монтажа не позволяют обеспечить подключение к системе вытяжной вентиляции, необходимо подготовить вытяжку для работы в режиме рециркуляции воздуха. Для этого есть несколько возможностей.

### Режим рециркуляции воздуха, встроенный в прибор

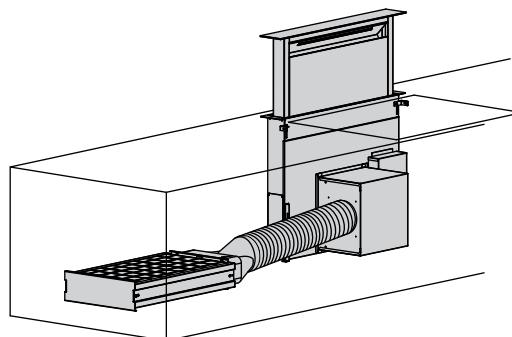
- ▶ Подсоединить вытяжной патрубок к комплекту переоборудования для рециркуляции воздуха.
- ▶ Металлические жироулавливающие фильтры вытяжки оснастить долговечными угольными фильтрами (см. руководство по эксплуатации, глава «Очистка и уход»).




### Режим рециркуляции воздуха с рециркуляционным блоком

- ▶ Подсоединить выпускной патрубок к рециркуляционному блоку.

Угольные фильтры встроены в рециркуляционный блок. В вытяжке не используются стандартные угольные фильтры. Вентиляционные принадлежности см. в плановой документации.



 Комплекты для переоборудования заказываются дополнительно как принадлежности.