



# РУКОВОДСТВО ПО ЭКСПЛУАТАЦИИ

ДЕГИРАТОР



**Модель:**  
FDA-10  
FDA-14



## КОМПЛЕКТ ПОСТАВКИ

### FDA-10

Комплект поставки включает:

- 1 дегидратор
- 10 лотков из нержавеющей стали 304
- 1 лоток для сбора капель
- 3 мелкоячеистых сетки
- 3 лотка для пастилы

### FDA-14

Комплект поставки включает:

- 1 дегидратор
- 14 противней из нержавеющей стали 304
- 1 лоток для сбора капель
- 3 мелкоячеистых сетки
- 4 лотка для пастилы

## ТЕХНИЧЕСКИЕ ХАРАКТЕРИСТИКИ

Модель	FDA-10	FDA-14
Количество поддонов	10	14
Размер поддонов, мм	290x290	290x290
Материал поддонов	Нержавеющая сталь	Нержавеющая сталь
Объем, л	25	35
Максимальная загрузка, кг	30	42
Температура, °С	35-75	35-75
Таймер, ч	1-48	1-48
Уровень шума, дБ	65	65
Потребляемая мощность, Вт	850	850
Напряжение, В	230	230
Частота переменного тока, Гц	50/60	50/60
Класс защиты от поражения электрическим током	I	I
Габариты устройства, мм	403x331x355	403x331x455
Масса нетто, кг	10	11

## ВАЖНО

Перед использованием этого устройстваа внимательно прочтите и поймите данное руководство по эксплуатации и сохраните его в надежном месте; этот продукт предназначен только для использования дома или подобных местах.

## ОПАСНОСТЬ

Не погружайте прибор в воду или любую другую жидкость и не ополаскивайте его под краном.

Не используйте этот продукт для сушки жидкостей.

## ПРЕДУПРЕЖДЕНИЯ

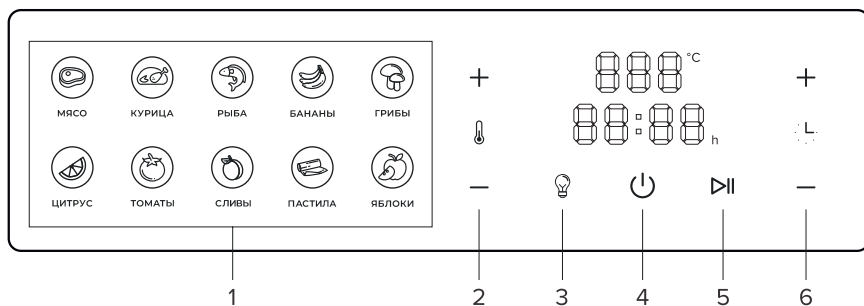
- Прежде чем подключать изделие к источнику питания, проверьте, соответствует ли напряжение, указанное на изделии, напряжению в электросети.
- Не позволяйте детям или людям с ограниченными умственными способностями использовать это устройство без присмотра.
- Этот прибор следует использовать на ровной устойчивой поверхности.
- Выходя из дома или не используя его в течение длительного времени, обязательно вынимайте вилку шнура питания из розетки.
- После первого включения может появиться запах — это нормально, запах скоро исчезнет.
- Не включайте и не подключайте вилку питания мокрыми руками во избежание поражения электрическим током.
- Не используйте это устройство для сушки жидких продуктов.
- Не используйте в этом изделии отбеливатель или химические дезинфицирующие растворы/таблетки.
- Не используйте стальную мочалку, абразивные чистящие средства или агрессивные жидкости (например, ацетон или спирт) для очистки изделия.
- Максимальное время непрерывного использования не должно превышать 72 часа, чтобы не повлиять на срок службы устройства.
- Не используйте дегидратор, если шнур питания, вилка или другие аксессуары повреждены.
- Если шнур питания поврежден, во избежание опасности он должен быть заменен специалистами производителя, его отдела технического обслуживания или аналогичных отделов.
- Запрещается каким-либо образом модифицировать или удлинять шнур питания данного устройства.
- Запрещается использовать этот продукт на открытом воздухе или использовать его для других целей.
- Во избежание опасности непрофессионалам не разрешается разбирать внутренние компоненты.
- Запрещается перемещать этот продукт, когда он подключен к сети. При необходимости вы можете выключить его, отсоединить вилку и переместить в подходящее место.
- Если у вас есть какие-либо вопросы, обратитесь за помощью в соответствующий сервисный центр или к дилеру.
- Перед чисткой изделия необходимо сначала вынуть вилку из розетки и дать ему остыть.
- Не помещайте никакие предметы в отверстие для выхода горячего воздуха.

# ОПИСАНИЕ УСТРОЙСТВА

## 1. НАЗНАЧЕНИЕ

Пищевой дегидратор предназначен для удаления влаги из овощей и фруктов, а также трав, специй, рыбы и мяса с сохранением витаминов и микроэлементов.

## 2. ПАНЕЛЬ УПРАВЛЕНИЯ



1 - Автоматические программы

2 - Установка температуры

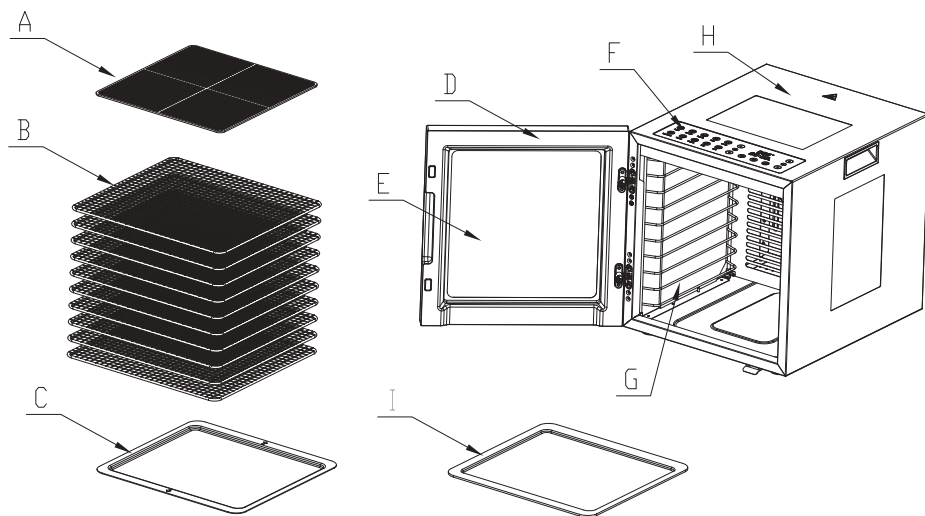
3 - Подсветка

4 - On/Off

5 - Старт/Пауза

6 - Установка времени сушки

## УСТРОЙСТВО И ОСНОВНЫЕ ЭЛЕМЕНТЫ ДЕГИДРАТОРА



A. Мелкоячеистая сетка:  
используется для сушки  
небольших продуктов (припра-  
вы, травяные сборы и т.д.).

B. Лотки для сушки.

C. Поддон для сбора капель:  
используется для сбора  
крошек и капель сока .

D. Дверца.

E. Стекло двери.

F. Панель управления.

G. Внутренняя камера.

H. Корпус.

I. Поддон для пастилы

# ИСПОЛЬЗОВАНИЕ ДЕГИДРАТОРА

1. Поместите продукты на решетку, поместите их в устройство и закройте дверцу.
2. Подключите питание.
3. Нажмите кнопку On/Off.
4. Выберите нужный режим на панели управления. Нажмите один раз, чтобы выбрать, нажмите дважды, чтобы отменить. Вы можете выбрать повторно после отмены.
5. Отрегулируйте необходимую температуру 35–75 °С. Верхний значок предназначен для повышения температуры, а нижний значок — для понижения температуры. Каждое нажатие будет прибавлять или убавлять 5 градусов.
6. Установите необходимое время от 1 до 48 часов. Верхний значок увеличивает время, а нижний значок уменьшает время. Каждое нажатие будет прибавлять или убавлять 30 минут.
7. После выбора нажмите кнопку запуска, и машина начнет нагреваться.
8. Подсветку можно включать и выключать в любое время.

## Предустановленные режимы

На панели управления имеется 10 автоматических программ с указанием времени и температуры.

## Ручная установка параметров сушки

При необходимости, пользователь может выбрать любой предустановленный режим и настроить время и температуру сушки в соответствии с необходимостью.

Значок										
	Мясо	Курица	Рыба	Бананы	Грибы	Цитрус	Томаты	Сливы	Пастила	Яблоки
Темп., °С	75	75	75	75	75	75	65	75	70	75
Время, ч	7	7	12	12	10	12	8	12	8	9



## ЧИСТКА И УХОД

1. Перед очисткой выключите устройство, отсоедините вилку питания.
2. Вынимайте аксессуары в соответствии со способом сборки и разборки и чистите их отдельно.
3. Изделие следует очищать сразу после каждого использования.
4. Не погружайте прибор в воду или другие жидкости, а также не промывайте под краном.
5. Не используйте в этом продукте отбеливатель или химические дезинфицирующие растворы/таблетки.
6. Не используйте губки из стальной проволоки, абразивные чистящие средства или агрессивные жидкости (такие как бензин, ацетон или спирт) для очистки изделия.
7. После очистки высушите прибор и все аксессуары.
8. Пожалуйста, очищайте соответствующие аксессуары вовремя после использования.

## ВОЗМОЖНЫЕ НЕИСПРАВНОСТИ И СПОСОБЫ УСТРАНЕНИЯ

1. Не работает/не нагревается сушилка?
  - 1.1 Проверьте, хорошо ли подсоединены розетка и вилка шнура питания.
  - 1.2 Проверьте, находится ли шнур питания в хорошем состоянии. Если шнур питания поврежден, во избежание опасности он должен быть заменен производителем, его отделом технического обслуживания или аналогичными специалистами.
2. Индикатор не загорается:
  - 2.1 Есть ли отключение электроэнергии?
  - 2.2 Включен ли шнур питания в розетку? Розетка отключена?

### ПРИМЕЧАНИЕ

После анализа вышеуказанных явлений неисправность по-прежнему не может быть устранена, обратитесь в пункт технического обслуживания компании или к дилеру. Непрофессионалам строго запрещено разбирать прибор самостоятельно.

## УТИЛИЗАЦИЯ

Выборочный сбор отработавших электрических и электронных приборов. Не выбрасывать электрические приборы с бытовыми отходами. Согласно Европейской директиве 2012/19/UE об утилизации электрических или электронных приборов и ее применении в национальном праве, использованные электроприборы следует группировать отдельно и собирать на пунктах, специально оборудованных для сбора.

Для получения рекомендаций по переработке приборов обратиться к местным органам власти или к продавцу.

# ГАРАНТИЯ

Дата продажи \_\_\_\_\_

Серийный номер \_\_\_\_\_

Гарантийный срок эксплуатации с момента приобретения 1 год. Срок службы изделия - 5 лет с момента производства. Если продукт неисправен, пожалуйста, свяжитесь с вашим продавцом.

Гарантийные обязательства действуют в течении всего установленного гарантийного срока, при условии что, неполадки в изделии не возникли вследствие нарушения потребителем правил пользования, действия третьих лиц или непреодолимой силы. Номер партии изделия должен соответствовать указанному в гарантийном талоне.

Гарантийные обязательства не действуют в случае:

- Если неисправность аппарата явилась следствием нарушения требования по безопасности его использования и правил хранения, действия третьих лиц, непреодолимой силы (пожара, природных катастроф и т.п.).
- При наличии следов вскрытия;
- При повреждениях портов активного оборудования изделия в результате воздействия электрического импульса, статического электричества, неправильного заземления оборудования, повреждения первичных цепей электропитания изделия вследствие нарушений в сети электропитания;
- При обнаружении механических повреждений или повреждений, вызванных несоблюдением требований хранения и эксплуатации изделия (следы ударов, трещины в корпусе, искривления корпуса из-за перегрева, следы повреждения водой, выдавливание жидкокристаллического дисплея, следы краски, клея и др.);

Настоящим подтверждаю получение изделия без механических повреждений, полной комплектности и пригодного к использованию, а также подтверждаю согласие с условиями гарантии.

\_\_\_\_\_/Подпись продавца/

\_\_\_\_\_/Подпись покупателя/

М.П.



**Производитель: Libhof Electronics LTD., Slovakia**

Libhof production site A Co.,Ltd. Adress: No. 90 Heng Xi Bei Da Jie, 90, Xianju County, Taizhou, Zhejiang Province, 317313 China.

Импортер: ООО "Автомаркет-регионы"

Срок службы: 5 лет

libhof.ru

**EAC**