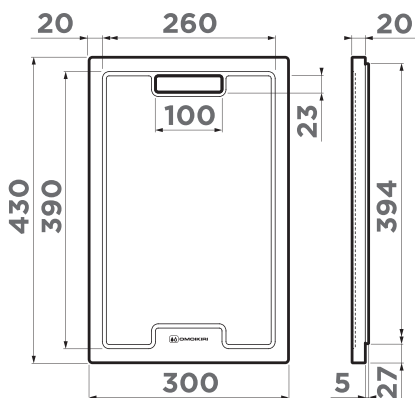


まな板

CUTTING BOARD

РАЗДЕЛОЧНАЯ ДОСКА



CB-01-WOOD

JP

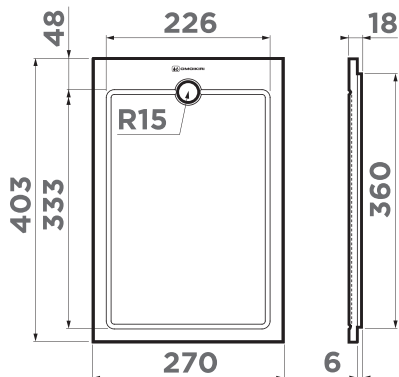
特徴

外形寸法:
430x300 mm。**EN**

Technical characteristic

Material: hard wood
430x300 mm.**RU**

Характеристики

Материал: древесина
твердых породРазмер:
430x300 мм.

CB-03-WOOD-S

JP

特徴

外形寸法:
403x270 mm。**EN**

Technical characteristic

Material: hard wood
403x270 mm.**RU**

Характеристики

Материал: древесина
твердых породРазмер:
403x270 мм.

メーカーは、事前の通知なしに建設を改善する権利を有します。

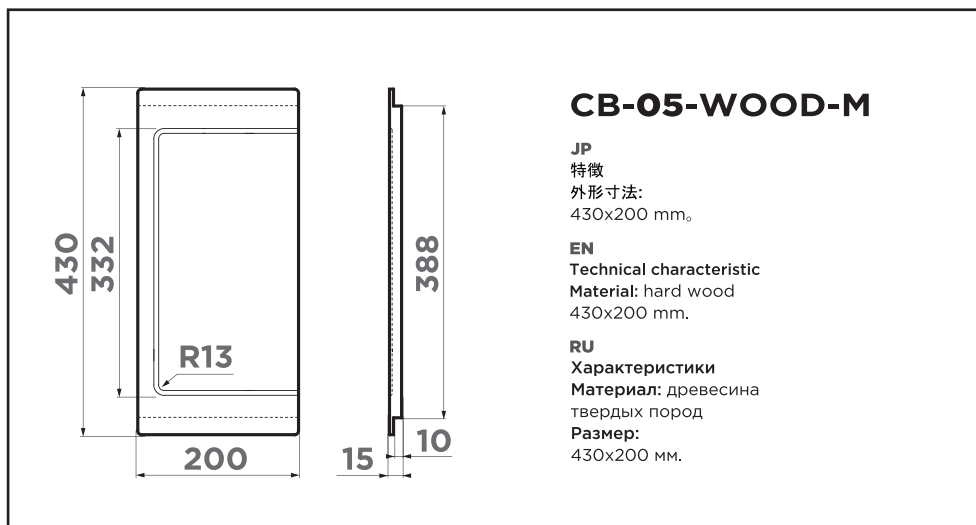
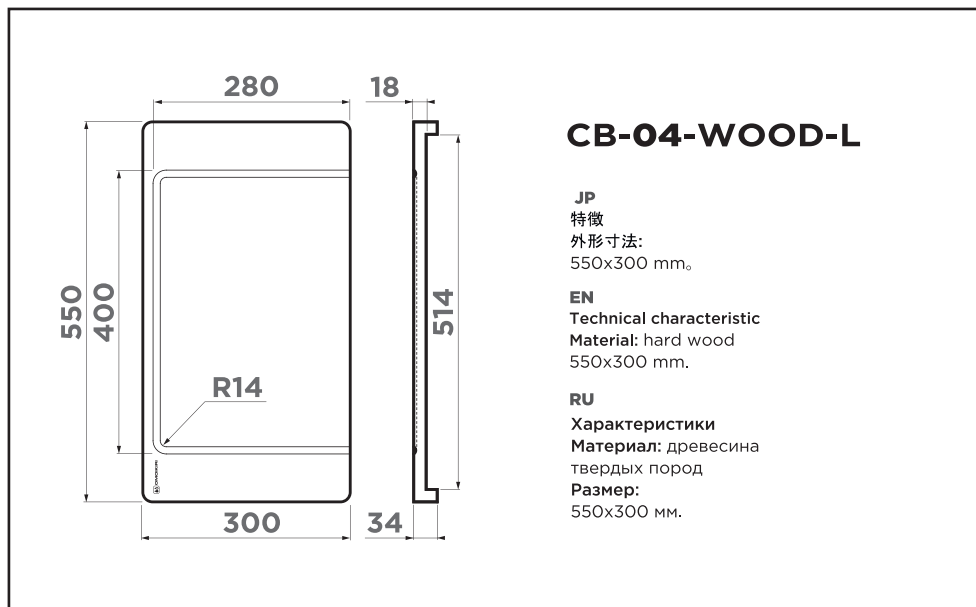
Manufacturer reserves the right to improve the construction without advance notification.

Производитель оставляет за собой право вносить изменения в конструкцию без предварительного информирования.

まな板

CUTTING BOARD

РАЗДЕЛОЧНАЯ ДОСКА



メーカーは、事前の通知なしに建設を改善する権利を有します。

Manufacturer reserves the right to improve the construction without advance notification.

Производитель оставляет за собой право вносить изменения в конструкцию без предварительного информирования.

JP

**注意！
おもいきりまな板に特殊オイルを染み込ませています。このコーティングは、バクテリアや湿気から木材を保護し、製品の耐用年数を延ばします。**

困ケアのため推奨事項 このガイドに正しくて効果的に自宅でのまな板を使うことを手伝うと長年 でロールの概観も消費者の特性を保存することデータを与えりまな

- 板の適切なサービスは金型と亀裂と病原菌の外観を防ぎま主最初のアプリケーション前にクレンザーとお湯でまな板を慎重に洗って、良く一洗と乾燥して拭きま支その後でアマに油でまな板の全面を慎重に塗るなければなりません。油は徐々に木の毛穴を埋めますと細菌と水分から守りま主 そのまな板は長い時間のために機能しま主
- 非研磨洗浄剤でまな板を洗いで来ま支
- 木製器具のクリーニングため発砲スポンジと瀬戸物スポンジを使用して 下さい。
- 使う後で無色酢でまな板を擦るなけれ【まなりません。酢は効果的に悪陸 細菌を破壊しま支酢の代わりに過酸化水素の3%水溶液にずぶ濡れナップ キンとレモン汁を使用できま支特に重要生の食品と香りを残す食品後で これをしま支
- 各洗浄後でまな板の下に水分をないことを確認して、乾燥して拭くなけれ ;ぎなりません。
- まな板を使用しない時に、乾燥したで置いて下さい。水分

なし細菌は数時間 に滅びま

- 卓上の上に直立、互いに近接ではないまな板を置いて下さい。さらに熱源（ストーブレンジエーター）からまな板を置いて下さい。
- 食器洗い機にまな板を洗わないで下さい
- 水で埋めますシンクにまな板を浸しないで下さい。水は木の毛穴に浸透します乾かす後でまな板は裂ける始めま
- ニンニクと玉ねぎと魚の香りを削除するために、レモンと粗塩とソーダー を使用できま一つの食品でまな板の表面を擦て、数分待つて、すすぐしてまな板を乾かして下さい。
- いつも慎重に魚と肉と鶏肉の彫る後でまな板を洗って下さい。
- まな板を彫らわないで下さい。開口部をしないで下さい。木材の再処理なしその他の方法で表面を被害しないで下さい。
- 切るの一所だけを使わないで下さい。着用は均等ためにまな板の上に 食品を割り当てて下さい。
- 先鋭化のナイフを使わないで下さい。ナイフは木を被害で来ます。

EN
ATTENTION!
The OMOIKIRI cutting board is soaked in a special oil. This coating will protect the wood from bacteria and moisture and will extend the service life of the product.

Special recommendations:

The manual below contains instructions, providing correct and effective way of using the cutting board, for keeping its appearance and features for many years. Regular care prevents appearance of fungus, cracks and bacterial growth.

- Before the first use, please thoroughly wash the board with abstergent and warm water, flush it and wipe dry. After that, it is recommended to spread a big amount of linseed or olive oil on the surface of the board. Oil will fill the voids in the structure of the wood, thus the material will be protected from bacterial growth and moisture. This will provide a long life of the item.
- Do not wash the board with any abrasive substances.
- It is recommended to clean the wooden boards with foam sponge and dishwashing sponge.
- It is strictly recommended to wipe the cutting board with table vinegar after each use. Acetic acid effectively eliminates malignant bacteria. Instead of vinegar, one can use

napkins moistened with 3% solution of hydric dioxide or lemon juice. It is necessary to do this procedure after cutting raw or odoriferous products.

- It is recommended to wipe the board dry and make sure that there is no water under it.
- It is necessary to keep the board dry even when it is not used. Bacteria perish without water in several hours.
- It is recommended to store cutting boards on the table top vertically, not close to each other and any heat sources (stoves, heating radiators, etc.).
- It is strictly not recommended to wash the board in the dishwasher.
- Do not steep the board into the sink full of water. Water fills in the voids in the wood structure, and the board will start cracking after it becomes dry.
- To eliminate the odor of garlic, onion or fish one can use lemon, salt or soda. Rub the surface of the board with one of these products, wait for a couple of minutes, flush the board and dry it.
- Always thoroughly clean the cutting board after cutting fish, meat and poultry.
- Do not drill the board

or make any other damage to it without any retreatment of the surface.

- It is not recommended to use only one spot for cutting. Make the wearing even by cutting on different sides of the surface.
- Try not to use sharp-ground cutlery, it can damage the wood.

RU

ВНИМАНИЕ!
Разделочная доска ОМОIKIRI пропитана специальным маслом. Такое покрытие будет защищать дерево от бактерий и влаги и позволит продлить срок службы изделия.

Рекомендации по уходу и эксплуатации:

В руководстве даны сведения, которые помогут Вам правильно и эффективно использовать разделочную доску в быту, а также сохранить ее внешний вид и потребительские свойства на долгие годы. Правильный уход за разделочной доской предотвратит появление плесени, трещин и микробов.

- Перед первым

применением следует тщательно промыть доску моющим средством и горячей водой, хорошо смыть и протереть досуха. После этого необходимо тщательно промазать всю поверхность доски льняным или оливковым маслом. В процессе использования рекомендуется не реже 1 раза в 3 месяца протирать доску льняным или оливковым маслом. Масло постепенно заполнит поры древесины и будет защищать дерево от бактерий и влаги, такая доска прослужит дольше.

- Мыть доску можно любыми средствами, не содержащими абразива.
- Для чистки деревянных изделий рекомендуется использовать поролоновые мочалки и губки для посуды.
- После использования разделочную доску необходимо протирать бесцветным столовым уксусом. Уксусная кислота эффективно убивает болезнетворные бактерии. Вместо уксуса можно использовать салфетки, смоченные в 3% растворе

перекиси водорода или лимонный сок. Особенно это важно делать после разделки сырых или оставляющих запах продуктов.

- После каждой мойки нужно досуха вытирать доску, убедившись, что под ней не осталось влаги.

- Когда Вы не пользуетесь доской, держите ее в просушенном состоянии. Без влаги бактерии погибают за несколько часов.

- Рекомендуется хранить разделочные доски на столешнице в вертикальном виде, не вплотную друг к другу и подальше от источников тепла (плита, радиатор отопления).

- Разделочная доска не подходит для мытья в посудомоечной машине.

- Не погружайте деревянную разделочную доску в мойку с водой. Вода проникнет в поры дерева и после высушивания доска начнет трескаться.

- Чтобы удалить запах чеснока, лука или рыбы, возможно использовать лимон, крупную соль или соду. Натрите одним из этих продуктов

поверхность доски, подождите несколько минут, сполосните и просушите доску.

- Всегда тщательно очищайте доску после разделки рыбы, мяса и дичи.

- Не сверлите доску, не вытачивайте отверстия и не повреждайте поверхность другими способами без повторной обработки дерева.

- Не используйте только одно место поверхности для нарезания.

Распределяйте работу по доске, чтобы изнашивание было равномерным.

- Не используйте остро заточенный тесак, он может повредить дерево.



OMOIKIRI

www.omoikiri.com



ГАРАНТИЙНЫЙ ТАЛОН

Уважаемый покупатель!

Благодарим Вас за выбор продукции компании OMOIKIRI.

Просим Вас хранить гарантийный талон в течение всего гарантийного срока.
Гарантия производителя осуществляется при условии правильного и полного заполнения продавцом настоящего гарантийного талона.

Данным гарантийным талоном компания OMOIKIRI подтверждает, что приобретенный Вами товар изготовлен из высококачественных материалов при повышенном контроле качества продукции и отвечает всем техническим и экологическим критериям, предъявляемым к сантехническим устройствам, используемым в быту.

Производитель обязуется обеспечить бесплатный гарантийный ремонт в течение всего гарантийного срока. Требования потребителя, соответствующие законодательству РФ, могут быть предъявлены на разделочную доску в течение 3 (трех) лет с начала действия гарантийного талона при условии, что недостатки в продукции не возникли вследствие нарушения покупателем правил пользования, транспортировки, хранения и иных действий пользователя или третьих лиц, или обстоятельств непреодолимой силы (пожар, природная катастрофа и т. д.).

СВЕДЕНИЯ О ПОКУПКЕ

Заполняется лицом, осуществившим продажу

Дата установки	Ф.И.О. специалиста.	Название организации.	Подпись специалиста.

М.П.

Обратите особое внимание!

Все условия гарантии регулируются действующим законодательством РФ. Гарантия не распространяется на изделия с неисправностями, возникшими вследствие следующих факторов: нестабильности параметров водопроводной сети и качества воды; при использовании на предприятиях, организациях, учреждениях, а также для целей, отличных от бытового пользования прибором; при наличии следов механических повреждений, возникших в процессе эксплуатации (царапины, трещины, вмятины и т. д.) и связанных с причиной обращения; при наличии следов несанкционированного вскрытия или ремонта изделия (за исключением особых случаев, предусмотренных действующим законодательством РФ) третьими лицами; при неправильном подключении изделия.

Найти авторизованный сервисный центр OMOIKIRI в своем регионе
Вы можете на сайте <https://www.omoikiri.ru> в разделе: "Сервис"

Товар получил, претензий к внешнему виду и комплектности не имею. С условиями гарантийных обязательств ком-пании OMOIKIRI ознакомлен и согласен. Полная, необходимая, достоверная информация о Товаре, Изготовителе, Продавце предоставлена.

(Ф.И.О. и подпись потребителя)

Изделие

Дата

Модель

Организация

Артикул

Продавец

(Ф.И.О. и подпись)

М.П.

Телефон горячей линии: 8-800-700-04-32 (звонок бесплатный для всех регионов России)



www.omoikiri.com