



РУКОВОДСТВО ПО ЭКСПЛУАТАЦИИ

ВСТРАИВАЕМАЯ
МИКРОВОЛНОВАЯ
ПЕЧЬ С ГРИЛЕМ

Модель:
MWB-5020B
MWB-5020W



КОМПЛЕКТ ПОСТАВКИ

Печь микроволновая — 1 шт

Тарелка вращающаяся — 1 шт

Подставка для гриля* — 1 шт

Установочный комплект — 1 шт

Регулируемые ножки — 4 шт

Инструкция — 1 шт

*ОСТОРОЖНО:

Подставка для гриля изготовлена из металла. Допускается использование внутри печи только в режиме «Гриль». В режимах «СВЧ» и «Комбо» нахождение металлических изделий внутри печи не допускается.

СОДЕРЖАНИЕ

| | |
|--|----|
| Важные инструкции по безопасности | 04 |
| Технические характеристики | 06 |
| Установка | 07 |
| Советы по безопасному обращению с устройством | 08 |
| Общие инструкции по безопасному использованию | 09 |
| Общее устройство прибора | 11 |
| Панель управления | 11 |
| Уход за микроволновой печью | 13 |
| Встраивание | 14 |
| Утилизация | 17 |
| Сервисные центры | 17 |
| Гарантия | 18 |

ВАЖНЫЕ ИНСТРУКЦИИ ПО БЕЗОПАСНОСТИ

При использовании электроприборов следует соблюдать основные меры безопасности, включая следующее:

Предупреждение: во избежание риска получения ожогов, поражения электрическим током, возгорания, травмирования людей или воздействия чрезмерного микроволнового излучения:

1. Перед использованием прибора прочтите все инструкции.

2. Используйте этот прибор только по назначению, как описано в данном руководстве. Не используйте в этом приборе агрессивные химические вещества или пары. Этот тип духовки специально разработан для разогрева, приготовления или сушки продуктов питания. Он не предназначен для промышленного или лабораторного использования.

3. Не включайте пустую духовку.

4. Не используйте этот прибор, если у него поврежден шнур или вилка, если они не работают должным образом или были повреждены. Если шнур питания поврежден, во избежание опасности он должен быть заменен производителем, его сервисным агентом или лицом аналогичной квалификации.

5. Предупреждение: если прибор работает в комбинированном режиме, из-за высокой температуры дети должны пользоваться духовкой только под присмотром взрослых.

6. Предупреждение: разрешайте детям пользоваться духовкой без присмотра только после получения соответствующих инструкций, позволяющих ребенку использовать духовку безопасным способом и осознавать опасности неправильного использования.

7. Чтобы снизить риск возгорания в камере духовки:

- разогревая пищу в пластиковой или бумажной посуде, следите за духовкой из-за возможности возгорания.

- прежде чем поместить пакет в духовку, снимите проволочные стяжки с бумажных или пластиковых пакетов.

- при появлении дыма выключите или отсоедините от сети прибор и держите дверцу закрытой, чтобы погасло пламя.

- не используйте внутреннее пространство печи для хранения. Не оставляйте бумажные изделия, кухонные принадлежности или продукты питания в духовке, когда они не используются.

8. Внимание: жидкости и другие продукты нельзя разогревать в закрытых емкостях, поскольку они могут взорваться.

9. Нагревание напитка в микроволновой печи может привести к отложенному бурному кипению, поэтому при обращении с емкостью следует соблюдать осторожность.

10. Не жарьте еду в духовке. Горячее масло может повредить детали духовки и посуду и даже привести к ожогам кожи.

11. Яйца в скорлупе и цельные яйца, сваренные вкрутую, не следует разогревать в микроволновых печах, поскольку они могут взорваться даже после окончания нагрева.

12. Перед приготовлением прокалывайте продукты с толстой кожицей, такие как картофель, целые кабачки, яблоки и каштаны.

13. Содержимое бутылочек для кормления и детских баночек следует перемешивать или встряхивать, а перед подачей проверять температуру, чтобы избежать ожогов.
14. Кухонная посуда может нагреться из-за тепла, передаваемого от нагретой пищи. Для обращения с посудой могут потребоваться прихватки.
15. Посуду следует проверить, чтобы убедиться, что она пригодна для использования в микроволновой печи.
16. Предупреждение: выполнение любых операций по обслуживанию или ремонту, требующих снятия любой крышки, обеспечивающей защиту от воздействия микроволновой энергии, является опасным для лиц, не прошедших обучение.
17. Данное изделие относится к I классу защиты от поражения электрическим током. Данная защита основана не только на базовой изоляции, но включает в себя дополнительные меры безопасности, заключающиеся в том, что доступные проводящие части подключаются к защитному заземляющему проводнику таким образом, чтобы доступные токопроводящие части не могли оказаться под напряжением в случае повреждения основной изоляции.
18. Этот прибор не предназначен для использования лицами (включая детей) с ограниченными физическими, сенсорными или умственными способностями или с недостатком опыта и знаний, за исключением случаев, когда они находятся под присмотром или проинструктированы относительно использования прибора лицом, ответственным за их эксплуатацию. безопасность.
19. Необходимо следить за тем, чтобы дети не играли с прибором.
20. Предупреждение: не устанавливайте духовку над плитой или другим прибором, выделяющим тепло. В случае такой установки прибор может быть поврежден, а гарантия аннулирована.
21. Доступная для касания поверхность устройства может быть горячей во время работы.
22. Дверца или внешняя поверхность могут нагреваться во время работы прибора.
23. Прибор следует размещать у стены.
24. Внимание: если дверца или уплотнители дверцы повреждены, печь нельзя эксплуатировать до тех пор, пока она не будет отремонтирована компетентным лицом.
25. Данный прибор не предназначен для эксплуатации в связке с внешним таймером или отдельной системой дистанционного управления.
27. Микроволновая печь предназначена только для домашнего, а не коммерческого использования.
28. Не снимайте распорки сзади или по бокам, так как они обеспечивают минимальное расстояние до стен для циркуляции воздуха.
29. Пожалуйста, вынимайте поворотную тарелку из печи перед перемещением прибора, чтобы избежать повреждений.
30. Микроволновая печь предназначена только для размораживания и приготовления продуктов.
32. Используйте перчатки (прихватки), если берёте нагретую пищу.
33. Осторожно! При открытии крышек может выходить пар.
34. При появлении дыма выключите или отсоедините прибор от сети и держите дверцу закрытой,



ОСТОРОЖНО: ГОРЯЧАЯ ПОВЕРХНОСТЬ

Дети не должны играть с прибором. Чистка и пользовательское обслуживание не должны производиться детьми. Храните прибор и его шнур в недоступном для детей месте.

ТЕХНИЧЕСКИЕ ХАРАКТЕРИСТИКИ

| Модель | MWB-5020B | MWB-5020W |
|---|----------------|----------------|
| Мощность | 700 Вт | 700 Вт |
| Мощность гриля | 800 Вт | 800 Вт |
| Внутренняя подсветка | Да | Да |
| Размер тарелки | 245 мм | 245 мм |
| Напряжение | 230 В | 230 В |
| Частота | 50 Гц | 50 Гц |
| Класс защиты от поражения электрическим током | I | I |
| Размеры устройства | 595*390*313 мм | 595*390*313 мм |
| Масса нетто | 13,35 кг | 13,35 кг |

! ПРИМЕЧАНИЕ

Прибор предназначен для домашнего использования для разогрева еды и напитков с использованием электромагнитной энергии и только для использования внутри помещений.

РАДИОПОМЕХИ

Микроволновая печь может создавать помехи для вашего радио, телевизора или аналогового оборудования. Если возникают помехи, их можно устранить или уменьшить с помощью следующих процедур.

- Очистите дверцу и уплотнительную поверхность духовки.
- Размещайте радио, телевизор и т. д. как можно дальше от микроволновой печи.
- Используйте правильно установленную антенну для радио, телевизора и т. д., чтобы обеспечить устойчивый прием сигнала.

УСТАНОВКА

1. Убедитесь, что с внутренней стороны дверцы удалены все упаковочные материалы.
2. Осмотрите печь после распаковки на предмет каких-либо визуальных повреждений, таких как:
Перекошенная дверь
Поврежденная дверь
Вмятины или отверстия на дверном стекле и уплотнителе
Вмятины на внутреннем покрытии
Если что-либо из вышеперечисленного присутствует, НЕ ИСПОЛЬЗУЙТЕ духовку.
3. Эта микроволновая печь весит около 10 кг, и ее следует устанавливать на горизонтальную поверхность, достаточно прочную, чтобы выдержать этот вес.
4. Духовку следует размещать вдали от источников высокой температуры и пара.
5. Не ставьте ничего на духовку.
6. Устанавливайте духовку на расстоянии не менее 8 см от обеих боковых стенок и 10 см от задней стенки, чтобы обеспечить правильную вентиляцию.
7. НЕ снимайте приводной вал поворотного стола.
8. Как и в случае с любым электроприбором, при использовании его детьми необходим строгий надзор.

ВНИМАНИЕ: ЭТОТ ПРИБОР ДОЛЖЕН БЫТЬ ЗАЗЕМЛЕН.

1. Розетка должна находиться в пределах легкой досягаемости от шнура питания.
2. Для этой печи требуется 1,3 кВА электрической мощности. При установке печи рекомендуется проконсультироваться с электриком.

ОСТОРОЖНОСТЬ:

Эта духовка защищена внутри предохранителем переменного тока на 250В, 8А.

ВАЖНО!

Провода этого сетевого шнура окрашены в соответствии со следующим кодом:

Зелёный и жёлтый: Земля.

Синий: нейтральный

Коричневый: Фаза

Поскольку цвета проводов в сетевых шнурах прибора могут не совпадать с цветной маркировкой, обозначающей клеммы вашей вилки, действуйте следующим образом: Провод, окрашенный в зеленый и желтый цвета, должен быть подключен к клемме вилки, которая отмечена буквой E или символом заземления зеленого или зелено-желтого цвета. Провод синего цвета должен быть подключен к клемме, обозначенной буквой N или окрашенной в черный цвет. Провод коричневого цвета необходимо подключить к клемме, обозначенной буквой L или окрашенной в красный цвет.

СОВЕТЫ ПО БЕЗОПАСНОМУ ОБРАЩЕНИЮ С УСТРОЙСТВОМ

-ВНИМАНИЕ: когда прибор работает в комбинированном режиме, дети должны использовать духовку только под присмотром взрослых из-за высокой температуры;

-ВНИМАНИЕ: Если дверца или уплотнители дверцы повреждены, духовку нельзя эксплуатировать до тех пор, пока она не будет отремонтирована компетентным лицом;

- ПРЕДУПРЕЖДЕНИЕ. Любому лицу, не являющемуся компетентным лицом, опасно выполнять любые операции по обслуживанию или ремонту, связанные со снятием крышки, обеспечивающей защиту от воздействия микроволновой энергии;

-ВНИМАНИЕ: жидкости и другие продукты нельзя нагревать в герметичных емкостях, поскольку они могут взорваться.

-ВНИМАНИЕ: разрешайте детям пользоваться духовкой без присмотра только при наличии соответствующих инструкций, позволяющих ребенку использовать духовку безопасным способом и понимать опасности неправильного использования;

- В духовке должен быть достаточный приток воздуха. Сохраняйте пространство для вентиляции (см. схему встраивания).

- Используйте только посуду, подходящую для использования в микроволновых печах.

- При разогреве продуктов в пластиковых или бумажных контейнерах следите за духовкой из-за возможности возгорания;

- При появлении дыма выключите или отсоедините прибор от сети и держите дверцу закрытой, чтобы погасить пламя;

- Нагревание напитков в микроволновой печи может привести к задержке бурного кипения, поэтому при обращении с тарой необходимо соблюдать осторожность;

- Содержимое бутылочек для кормления и баночек с детским питанием следует перемешивать или встряхивать, а также проверять температуру перед употреблением во избежание ожогов;

- Яйца в скорлупе и цельные яйца, сваренные вкрутую, не следует разогревать в микроволновых печах, поскольку они могут взорваться даже после окончания нагрева;

- При очистке поверхностей дверцы, дверного уплотнения и полости духовки используйте только мягкое неабразивное мыло или моющие средства, наносимые губкой или мягкой тканью.

- Духовку следует регулярно чистить и удалять остатки пищи;

- Несоблюдение чистоты духовки может привести к повреждению поверхности, что может отрицательно повлиять на срок службы прибора и, возможно, привести к опасной ситуации;

- Если шнур питания поврежден, во избежание опасности он должен быть заменен производителем, его сервисным агентом или лицом с аналогичной квалификацией.

ОБЩИЕ ИНСТРУКЦИИ ПО БЕЗОПАСНОМУ ИСПОЛЬЗОВАНИЮ

Ниже перечислены, как и в случае со всеми другими приборами, определенные правила, которым необходимо следовать, и меры предосторожности, позволяющие обеспечить максимальную производительность этой духовки:

1. Во время работы духовки вращающаяся тарелка, роликовые рычаги, муфта и роликовая направляющая всегда должны быть на месте.

2. Не используйте духовку для каких-либо целей, кроме приготовления пищи, например, для сушки одежды, бумаги или других непищевых предметов, а также для стерилизации.

3. Не включайте пустую духовку. Это может повредить духовку.

4. Не используйте камеру духового шкафа для хранения каких-либо предметов, например бумаг, кулинарных книг и т. д.

5. Не готовьте продукты, окруженные мембраной, например яичные желтки, картофель, куриную печень и т. д., не проткнув их предварительно несколько раз вилкой.

6. Не вставляйте никакие предметы в отверстия внешнего корпуса.

7. Никогда не вынимайте из печи такие детали, как ножки, муфты, винты и т. д.

8. Не готовьте еду прямо на стеклянном подносе. Перед помещением в духовку поместите продукты в соответствующие кухонные принадлежности или на них.

9. ВАЖНО:

НЕ ИСПОЛЬЗУЙТЕ СЛЕДУЮЩУЮ ПОСУДУ В МИКРОВОЛНОВОЙ ПЕЧИ:

Не используйте металлические кастрюли и посуду с металлическими ручками.

Не используйте ничего с металлической отделкой.

Не используйте проволочные стяжки, покрытые бумагой, для пластиковых пакетов.

Не используйте посуду из меламина, поскольку она содержит материал, поглощающий микроволновую энергию. Это может привести к растрескиванию или обугливанию посуды и замедлению скорости приготовления.

Не используйте обычные термометры - существуют термометры, специально предназначенные для использования в микроволновой печи.

10. Посуду для микроволновой печи следует использовать только в соответствии с инструкциями производителя.

11. Не пытайтесь жарить продукты во фритюре в этой духовке.

12. Помните, что микроволновая печь нагревает только жидкость в контейнере, а не сам контейнер. Поэтому, даже если крышка контейнера не горячая на ощупь, когда ее вынимают из духовки, помните, что продукты/жидкости внутри будут выделять такое же количество пара при снятии крышки, как и при обычном приготовлении пищи. .

13. Всегда проверяйте температуру приготовленной пищи самостоятельно, особенно если вы разогреваете или готовите еду или жидкость для детей. Рекомендуется никогда не употреблять пищу или жидкость прямо из духовки, а дать ей постоять несколько минут и перемешать, чтобы равномерно распределить тепло.

14. Пища, содержащая смесь жира и воды, например, бульона, должен постоять 30-60 секунд в духовке после ее выключения. Это необходимо для того, чтобы смесь осела и не допустила образования пузырей при помещении ложки в еду/жидкость.

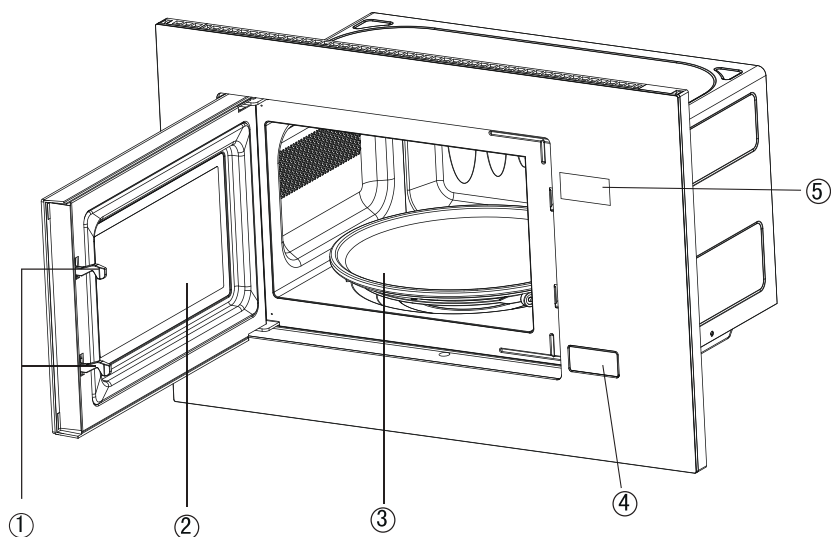
15. При приготовлении еды помните, что есть определенные продукты, например пудинги, варенье и фарш, которые очень быстро нагреваются. При разогреве или приготовлении продуктов с высоким содержанием жира или сахара не используйте пластиковые контейнеры.

16. Кухонная посуда может нагреться из-за тепла, передаваемого от нагретой пищи. Это особенно актуально, если верхняя часть и ручки посуды покрыты полиэтиленовой пленкой. Для работы с посудой могут потребоваться прихватки.

17. Чтобы снизить риск возгорания в камере духовки:

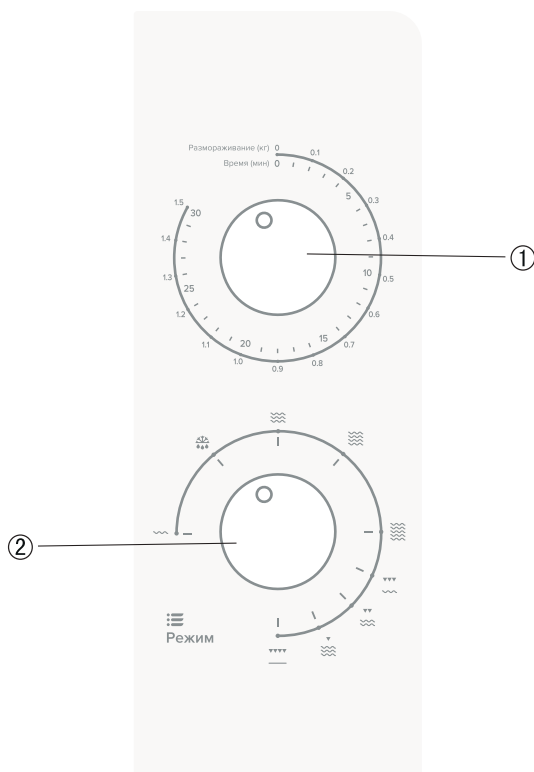
- Не пережаривайте пищу. Внимательно следите за микроволновой печью, если в нее помещена бумага, пластик или другие горючие материалы для облегчения приготовления пищи.
- Снимите с пакетов проволочные стяжки перед тем, как поместить пакет в духовку.
- Если материалы внутри печи воспламеняются, оставьте дверцу духовки закрытой, выключите печь с помощью настенного выключателя или отключите питание с помощью предохранителя или панели автоматического выключателя.

ОБЩЕЕ УСТРОЙСТВО ПРИБОРА



- 1 — замок дверцы
- 2 — стекло дверцы
- 3 — вращающаяся стеклянная тарелка
- 4 — кнопка открывания дверцы
- 5 — панель управления

ПАНЕЛЬ УПРАВЛЕНИЯ



- 1 — Таймер
- 2 — Переключатель мощности

Ручка таймера предназначена для установки времени приготовления. Также имеется разметка в кг для режима разморозки.

На переключателе мощности имеются следующие положения:

| Положение переключателя | Уровень мощности СВЧ | Уровень мощности гриля |
|---|----------------------|------------------------|
|  Low | 17% | 0% |
|  M.Low (defrost) | 33% | 0% |
|  Med. | 55% | 0% |
|  M.High | 77% | 0% |
|  High | 100% | 0% |
|  C1 | 17% | 83% |
|  C2 | 28% | 72% |
|  C3 | 40% | 60% |
|  Grill | 0% | 100% |

ПРИМЕЧАНИЕ

Печь начнет готовить пищу после включения таймера. Если вам нужно время приготовления менее 5 минут, поверните таймер на 5 минут, а затем вернитесь к необходимому времени.

ВСЕГДА ВОЗВРАЩАЙТЕ ТАЙМЕР НАЗАД В НУЛЕВОЕ ПОЛОЖЕНИЕ, если блюдо вынуто из духовки, но заданное время приготовления еще не истекло.

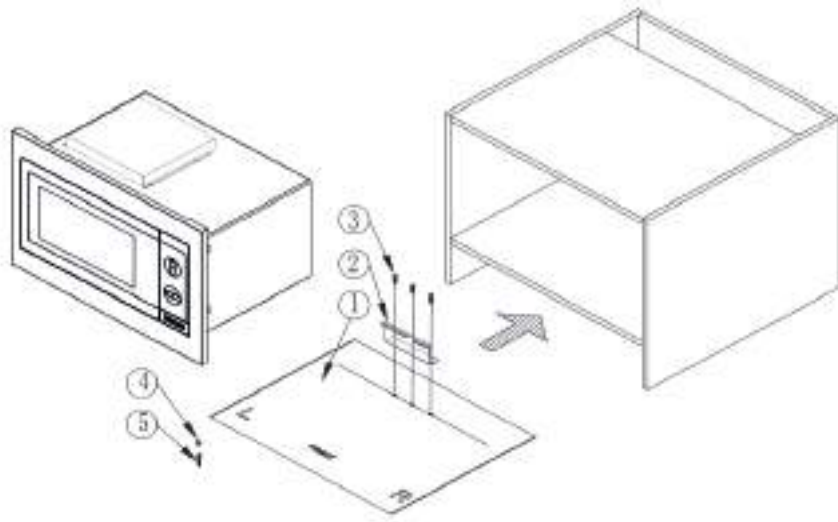
ВЫКЛЮЧЕНИЕ ПЕЧИ: поверните таймер в нулевое положение. Если во время приготовления открыть дверцу духовки, микроволновая печь автоматически прекратит работу, и приготовление продолжится после закрытия дверцы. Если оставшееся время приготовления не требуется, верните таймер в нулевое положение, прежде чем закрывать дверцу.

УХОД ЗА МИКРОВОЛНОВОЙ ПЕЧЬЮ

1. Перед чисткой выключите духовку и выньте вилку шнура питания из розетки.
2. Содержите духовку внутри в чистоте. Если брызги еды или пролитая жидкость прилипли к стенкам духовки, протрите их влажной тканью. Не рекомендуется использовать агрессивные моющие средства или абразивы.
3. Внешнюю поверхность духовки следует очищать влажной тканью. Во избежание повреждения рабочих частей внутри духовки не допускайте попадания воды в вентиляционные отверстия.
4. Не допускайте намокания панели управления. Очистите панель управления мягкой влажной тканью. Не используйте для очистки панели управления моющие средства, абразивы или распыляемые чистящие средства.
5. Если конденсат скапливается внутри или снаружи дверцы духовки, протрите ее мягкой тканью. Это может произойти, когда микроволновая печь работает в условиях повышенной влажности, и никоим образом не указывает на неисправность устройства.
6. Иногда необходимо снимать стеклянную вращающуюся тарелку для чистки. Вымойте её в теплой мыльной воде или в посудомоечной машине.
7. Ролики под тарелкой и дно камеры духовки следует регулярно чистить, чтобы избежать чрезмерного шума от вращения. Просто протрите нижнюю поверхность духовки мягким моющим средством, водой или средством для мытья окон и высушите. Роликовое кольцо можно мыть в мыльной воде или в посудомоечной машине. Пары от приготовления пищи собираются во время многократного использования, но никоим образом не влияют на нижнюю поверхность или роликовые колеса. После снятия роликового кольца с дна камеры для очистки обязательно установите его на место.
8. Удалите запахи из духовки, смешав чашку воды с соком и кожурой одного лимона в глубокой миске, которую можно использовать в микроволновой печи. Поставьте в микроволновую печь на 5 минут, тщательно протрите и высушите мягкой тканью.

ВСТРАИВАНИЕ

На рисунке приведена схема встраивания



Комплектующие:

1 — шаблон для установки — 1 шт

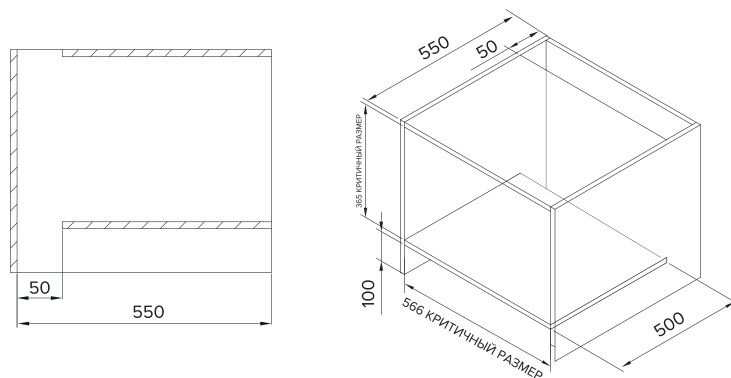
2 — направляющая — 1 шт

3 — шуруп 4x10 — 3 шт

4 — колпачок декоративный

5 — шуруп 4x35 — 1 шт

РАЗМЕРЫ НИШИ ДЛЯ ВСТРАИВАНИЯ



Требования к размерам шкафа:

1. Внутренний размер шкафа в поперечном направлении 566 мм. Это минимальное расстояние от левой рейки до правой рейки.

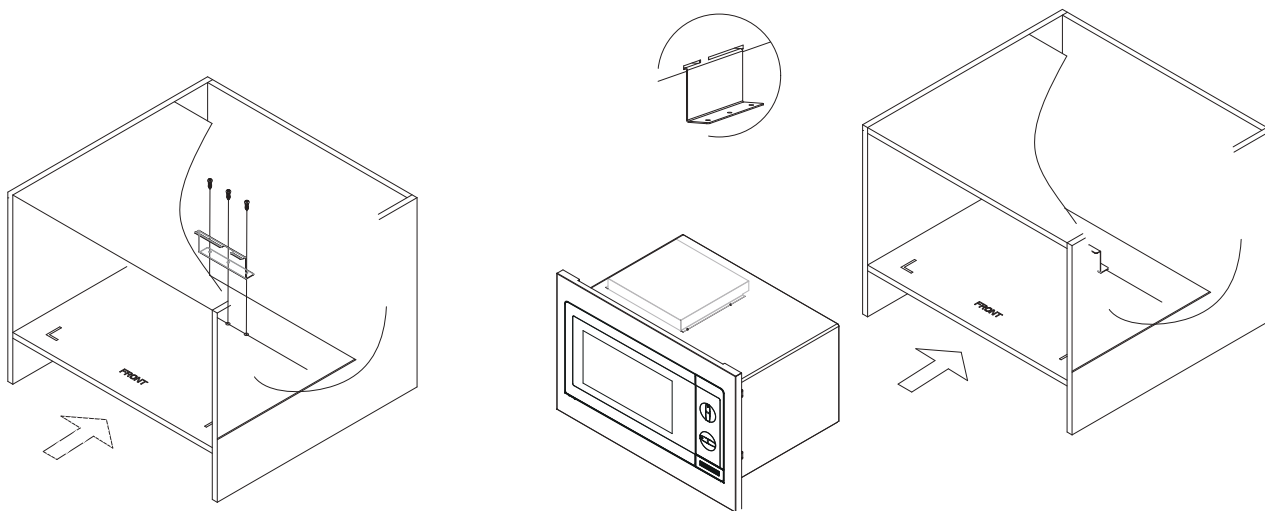
2. Внутренний размер шкафа в продольном направлении 365 мм. Это минимальное расстояние от левой рейки до правой рейки.

3. Глубина шкафа должна быть не менее 550 мм.

4. Внешний размер шкафа должен быть не менее 596 мм, так как длина рамы 592 мм.

5. Толщина панелей шкафа от 15 мм.

ПРОЦЕСС ВСТРАИВАНИЯ



1. Ниша должна соответствовать указанным размерам. Поместите бумажный шаблон (1) на нижнюю панель ниши шкафа. Держите передний край бумаги и внешний край шкафа на одной линии. Затем поместите направляющую (2) на бумагу и совместите отверстия в соответствии с положением отверстий на чертеже. Затем закрепите саморезами (3).

2. Поместите микроволновую печь в шкаф и держите микроволновую печь в горизонтальном направлении, сохраняя одинаковое расстояние от края двух сторон. Затем зафиксируйте заднюю сторону микроволновой печи на направляющей (2).

3. Откройте микроволновую печь, закрутите саморез (5), затем установите пластиковый колпачок (4).

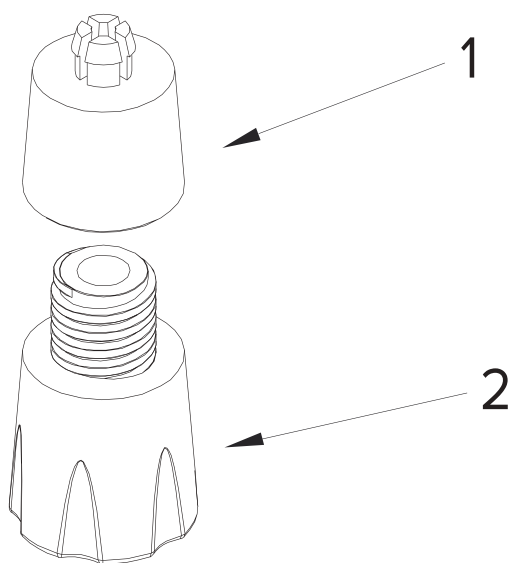
ВНИМАНИЕ

Следующие шаги относятся только к моделям микроволновых печей со встроенной рамкой.

1. Вынув все принадлежности из микроволновой печи, переверните микроволновую печь обратной стороной и держите основание микроволновой печи лицом к себе.

2. Достаньте регулируемые ножки (рис. № 2) из полиэтиленового пакета и поочередно вкрутите их в держатели (рис. № 1).

3. После установки всех 4 ножек переверните микроволновую печь обратно на ножки и проверьте, выровнены ли регулируемые ножки. Если микроволновая печь нестабильна, отрегулируйте ножки, завинчивая их вверх или вниз соответственно.



УТИЛИЗАЦИЯ

Этот продукт нельзя утилизировать вместе с бытовыми отходами. Этот продукт следует утилизировать в авторизованном месте по переработке электрических и электронных приборов. Собирая и перерабатывая отходы, вы помогаете экономить природные ресурсы и обеспечиваете утилизацию продукта экологически безопасным способом.

СЕРВИСНЫЕ ЦЕНТРЫ

Актуальный список авторизованных сервисных центров Libhof вы можете найти на официальном-сайте



libhof.ru/services/

ГАРАНТИЯ

Дата продажи _____

Серийный номер _____

Гарантийный срок эксплуатации с момента приобретения 2 года. Срок службы изделия - 5 лет с момента производства. Если продукт неисправен, пожалуйста, свяжитесь с вашим продавцом.

Гарантийные обязательства действуют в течении всего установленного гарантийного срока, при условии что, неполадки в изделии не возникли вследствие нарушения потребителем правил пользования, действия третьих лиц или непреодолимой силы. Номер партии изделия должен соответствовать указанному в гарантийном талоне.

Гарантийные обязательства не действуют в случае:

- Если неисправность аппарата явилась следствием нарушения требования по безопасности его использования и правил хранения, действия третьих лиц, непреодолимой силы (пожара, природных катастроф и т.п.).

- При наличии следов вскрытия;

- При повреждениях портов активного оборудования изделия в результате воздействия электрического импульса, статического электричества, неправильного заземления оборудования, повреждения первичных цепей электропитания изделия вследствие нарушений в сети электропитания;

- При обнаружении механических повреждений или повреждений, вызванных несоблюдением требований хранения и эксплуатации изделия (следы ударов, трещины в корпусе, искривления корпуса из-за перегрева, следы повреждения водой, выдавливание жидкокристаллического дисплея, следы краски, клея и др.);

Настоящим подтверждаю получение изделия без механических повреждений, полной комплектности и пригодного к использованию, а также подтверждаю согласие с условиями гарантии.

_____/Подпись продавца/ _____/Подпись покупателя/

М.П.

Производитель: Libhof Electronics LTD., Slovakia

Производственный филиал: Shenzhen Jens Electric Co., Ltd., Adress: B401 Block, No.337
Changfeng Road Changzhen Community, Yutang Office, Guangming Area, Shenzhen, China.

Импортер: ООО "Автомаркет-регионы"

Срок службы: 5 лет

libhof.ru

EAC