



ДУХОВКА ЭЛЕКТРИЧЕСКАЯ  
**OVS-30 OVS-36**

---

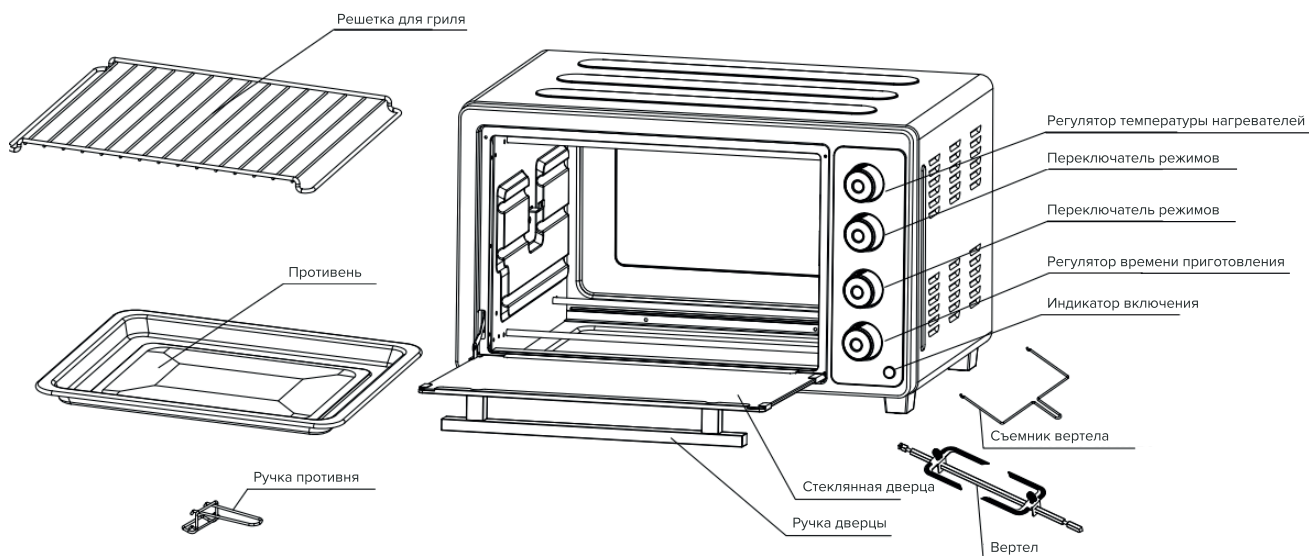
ИНСТРУКЦИЯ



# ТЕХНИЧЕСКИЕ ХАРАКТЕРИСТИКИ

Характеристика	OVS-30	OVS-36
Объем духовки	30 л	36 л
Мощность	1500 Вт	1500 Вт
Максимальная температура	250 °С	250 °С
Напряжение	220 В	220 В
Частота	50 Гц	50 Гц
Размеры устройства	513x380x325 мм	513x 403x325 мм
Масса нетто	6,5 кг	7,8 кг

## ОСНОВНЫЕ ЭЛЕМЕНТЫ УСТРОЙСТВА



# МЕРЫ ПРЕДОСТОРОЖНОСТИ

• Не ставьте печь слишком близко к стене. Если печь расположена близко к стене, стена будет обожжена или покрыта пятнами. Убедитесь, что шторы и подобное не соприкасаются с прибором.



• Ничего не кладите между дном устройства и поверхностью, на которой оно установлено; предмет, размещенный таким образом, может быть сожжен.



• Не кладите ничего на печь во время ее использования. Тепло может вызвать деформацию,

• растрескивание и т.д.



• Любые продукты в бутылках или жестяных банках нельзя нагревать напрямую, так как они могут взорваться и причинить вред человеку.



• Будьте осторожны, чтобы не обжечься во время использования или сразу после использования. Металлические части и стеклянное окно дверцы во время использования сильно нагреваются; не прикасайтесь к ним.



• Питание переменного тока должно соответствовать обозначенному на этикетке прибора. Полностью вставляйте вилку в розетку. Не используйте удлиннитель. Никогда не подключайте несколько вилок к одной розетке.

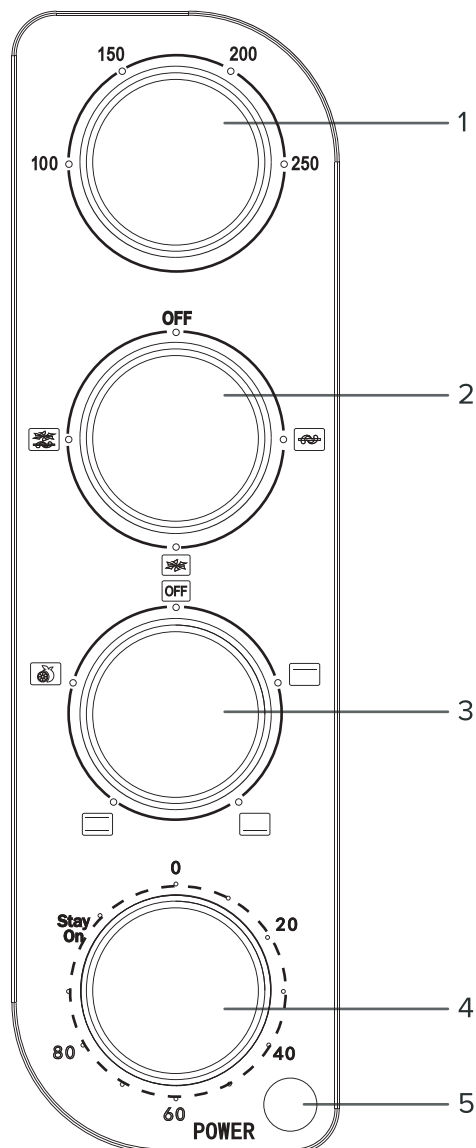


- Не берите горячий противень руками. Прикосновение к нему вызовет сильные ожоги.
- Не допускайте попадания воды на стеклянные поверхности, если они горячие. Это может привести к тому, что стекло лопнет.
- При отключении шнура всегда держитесь за саму вилку. Никогда не тяните за шнур - это может привести к разрыву проводов внутри шнура.
- Не устанавливайте устройство вблизи газовой горелки или другого источника высокой температуры, не направляйте электрический обогреватель и т. д.; во время использования. Это может помешать правильному контролю температуры.
- Не мочите шнур питания, не беритесь за устройство мокрыми руками. Всегда отключайте шнур после использования или всякий раз, когда устройство необходимо оставить без присмотра. Неисправность, возникшая в то время, когда вилка вставлена в розетку, может привести к пожару.

## ОПОРНЫЕ НАПРАВЛЯЮЩИЕ

Вы можете установить противень в 4 разных положениях в зависимости от блюд, которые хотите приготовить. Например, при приготовлении гратена из макарон и вы хотите, чтобы верхняя часть приготовилась больше всего, используйте вторую опору для решетки. Для приготовления курицы устанавливайте противень на четвертую опору.

# ПАНЕЛЬ УПРАВЛЕНИЯ



1 — регулятор температуры. Поворотом этой рукоятки регулируется температура приготовления во всех режимах, кроме сушки.

2 — переключатель режимов работы вертела и конвекции. Имеет 4 положения:

**OFF** — вертел и конвекция отключены



— вертер включен



— конвекция включена



— вертел и конвекция включены

3 - переключатель режимов работы нагревателей. Имеет 5 положений:

**OFF** — верхний и нижний нагреватели отключены



— включен только верхний нагреватель. Температура нагревателя в устанавливается ручкой (1)



— включен только нижний нагреватель. Температура нагревателя в устанавливается ручкой (1)



— включены нижний и верхний нагреватели. Температура нагревателей в устанавливается ручкой (1)



— режим дегидрации (сушки). Нагреватели включены, температура, установленная ручкой (1) игнорируется, степень нагрева установлена автоматически.

4 — ручка установки времени приготовления (таймер). Поворотом этой рукоятки по часовой стрелке устанавливается необходимое время, по истечении которого устройство отключится. В случае, если возможного интервала времени недостаточно, используется положение ручки «Stay On» - поворот ручки против часовой стрелки. В этом положении печь работает до тех пор, пока ручка не будет переведена в положение «0».

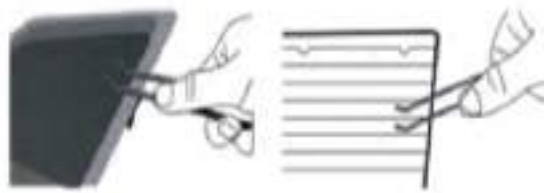
5 — Индикатор работы.

# ПОДГОТОВКА К РАБОТЕ

1. Снимите с прибора все упаковочные материалы.
2. Извлеките из прибора все принадлежности (решетку, противень и т.д.).
3. Протрите духовку и принадлежности влажной тканью, а затем высушите их.
4. Полностью размотайте шнур питания, затем подключите его к электрической розетке.
5. Установите переключатель функций на «ГРИЛЬ».
6. Установите температуру на 230°C.
7. Установите таймер на 15 минут, чтобы печь работала пустой (без продуктов или принадлежностей) в течение этого периода.

**Внимание:** При первом использовании печь может издавать легкий запах дыма. Это нормально и быстро прекратится. Убедитесь, что прибор работает в хорошо проветриваемом месте.

- Перед очисткой всегда отключайте устройство и давайте ему остыть.
- Протрите внутренние стенки влажной губкой, тканевой или нейлоновой губкой и мягким моющим средством.
- Не используйте стальную вату, металлическую губку или абразивные чистящие средства и не царапайте стены металлическими ложками и т. д., так как это может повредить внутреннюю часть.
- Используйте ручку противня для извлечения решетки гриля и противня, как показано ниже, так как они могут быть горячими и жирными.



- Протрите дверцу чистой влажной губкой и вытрите насухо бумажным или тканевым полотенцем.
- Очистите внешнюю поверхность влажной губкой.
- Не используйте абразивные чистящие средства, так как это может повредить внешнее покрытие.
- Не используйте абразивные чистящие средства или металлические губки для чистки поддона, так как это может повредить его покрытие.

## Памятка по приготовлению различных продуктов

Название продукта	Температура запекания, °С	Время приготовления, мин.
Свинина (цельным куском, 1 кг)	180	90
Свинина (нарезка)	180	35–40
Говядина и телятина (цельным куском, 1 кг)	200	120
Говядина (нарезка)	180	60
Котлеты	180	30
Баранина (цельным куском, 1 кг)	180	90
Баранина (нарезка)	180	30
Кролик (тушка, 1 кг)	180	90
Курица (целиком, 1 кг)	190	60
Куриные бедра или голени	190	45–60
Куриные окорочка	190	60
Куриная грудка	190	45
Филе индейки	200	60
Утка (тушка, весом 1 кг)	200	60
Утка (кусочками)	190–200	60–90
Карп (целая рыба, 1 кг)	180	50
Треска (тушка целиком)	180	30–35
Треска (филе)	180	20–25
Семга (тушка целиком)	180	30–35
Семга (стейк)	160–170	25
Форель (целиком)	180	30–35
Горбуша (целиком)	180	30
Минтай (целиком)	180	30–35
Минтай (филе)	200	25
Хек (целиком)	180	35
Хек (филе)	180	20–25

Скумбрия (целиком)	190–200	40
Дорадо (целиком)	200	20–25
Тилапия (целиком)	200	35–40
Тилапия (филе)	180	30
Сибас (целиком)	180	30
Сибас (филе)	200	20
Картофель в мундире	180	40
Картошка (дольками)	180	25–30
Свекла (целиком)	180	60
Помидоры	180	15
Баклажаны	190–200	15–20
Кабачки (кусочками)	200	20
Тыква	180	25–30
Кукуруза	200	35–40
Перец болгарский	200	25–30
Брокколи	180	25
Капуста цветная	180	20
Капуста брюссельская	190–200	40
Морковь (палочками)	180	25–30
Чеснок	180	30–35

Получить максимум от готовки в этой печи вам поможет фирменная книга рецептов, доступная для скачивания по ссылке:



<https://libhof.ru/recipe-books/ovs-series-recipe-book/>



# УТИЛИЗАЦИЯ

Этот продукт нельзя утилизировать вместе с бытовыми отходами. Этот продукт следует утилизировать в авторизованном месте по переработке электрических и электронных приборов. Собирая и перерабатывая отходы, вы помогаете экономить природные ресурсы и обеспечиваете утилизацию продукта экологически безопасным способом.

# СЕРВИСНЫЕ ЦЕНТРЫ

Актуальный список авторизованных сервисных центров Libhof вы можете найти на официальном сайте



[libhof.ru/services/](https://libhof.ru/services/)

# ГАРАНТИЯ

Дата продажи \_\_\_\_\_

Серийный номер \_\_\_\_\_

Гарантийный срок эксплуатации с момента приобретения 1 год. Срок службы изделия - 5 лет со дня приобретения товара. Если продукт неисправен, пожалуйста, свяжитесь с вашим продавцом.

Гарантийные обязательства действуют в течении всего установленного гарантийного срока, при условии что, неполадки в изделии не возникли вследствие нарушения потребителем правил пользования, действия третьих лиц или непреодолимой силы. Номер партии изделия должен соответствовать указанному в гарантийном талоне.

Гарантийные обязательства не действуют в случае:

- Если неисправность аппарата явилась следствием нарушения требования по безопасности его использования и правил хранения, действия третьих лиц, непреодолимой силы (пожара, природных катастроф и т.п.).

- При наличии следов вскрытия.

- При повреждениях портов активного оборудования изделия в результате воздействия электрического импульса, статического электричества, неправильного заземления оборудования, повреждения первичных цепей электропитания изделия вследствие нарушений в сети электропитания;

- При обнаружении механических повреждений или повреждений, вызванных несоблюдением требований хранения и эксплуатации изделия (следы ударов, трещины в корпусе, искривления корпуса из-за перегрева, следы повреждения водой, выдавливание жидкокристаллического дисплея, следы краски, клея и др.).

Настоящим подтверждаю получение изделия без механических повреждений, полной комплектности и пригодного к использованию, а также подтверждаю согласие с условиями гарантии.

\_\_\_\_\_/Подпись продавца/ \_\_\_\_\_/Подпись покупателя/

М.П.

**Производитель: Libhof Electronics LTD., Slovakia**

Производственный филиал: Zhongshan Weijin Electrical Appliance & Burner Co., Ltd., Address: Building #1, No. 2 Shenghong Road, Maxin Industrial Zone, Huangpu Town, Zhongshan, Guangdong, China.

Импортер: ООО "Автомаркет-регионы"

Срок службы: 5 лет

[libhof.ru](http://libhof.ru)

**EAC**

