

## Встраиваемый винный шкаф

**Pando**  
integralcooking

### ВИННЫЕ ШКАФЫ

PVZB 15-9  
PVZB 30-16  
PVZB 60-46  
PVZL 180-165

**EAC**



Certificación del Sistema de Gestión de la Calidad  
Сертификация систем экологического менеджмента  
UNE-EN ISO 14001:2015  
ES20/208675



Sistema de Gestión de la Calidad  
Система менеджмента качества  
UNE-EN ISO 9001:2015 ES19/86566

Руководство по эксплуатации  
Гарантийное свидетельство



Благодарим за доверие, оказанное нашей компании при покупке одного из наших приборов! Уверены, что вы сделали правильный выбор.

Компания Pando предлагает не только приборы высшего качества, но и услуги многочисленной команды профессионалов, которые помогают решать любые проблемы, возникающие во время установки или обслуживания.

Также приглашаем вас посетить наш сайт ([www.pando.es/en](http://www.pando.es/en)), на котором можно узнать больше о нашей компании и ознакомиться с коммерческой и технической информацией по всему ассортименту оборудования.

Здесь доступен широкий выбор кухонных вытяжек: пристенных, потолочных, островных и встраиваемых. Благодаря четырем типам установки вытяжку можно установить в кухне любого типа в зависимости от потребностей покупателя.

Также воспользуемся случаем, чтобы представить новую коллекцию бытовых приборов, среди которых новые высокопроизводительные духовые шкафы и микроволновые печи, индукционные и газовые варочные панели, с помощью которых можно приготовить любой кулинарный шедевр. Винные шкафы и шкафы для выдержки вин, в которых обеспечиваются идеальные условия для хранения вина, а также встроенные посудомоечные машины, работающие с применением современных технологий.

Наши приборы создаются настоящими мастерами под торговой маркой, история которой насчитывает более 40 лет. Мы вкладываем в свою продукцию все лучшие наработки и опыт, чтобы запросы наших клиентов были полностью удовлетворены.

Мы искренне верим, что вы будете сполна наслаждаться комфортом и возможностями своего нового кухонного помощника.

Большое спасибо!

Команда PANDO



**СОДЕРЖАНИЕ**

<b>1. УКАЗАНИЯ ПО ТЕХНИКЕ БЕЗОПАСНОСТИ</b> .....	<b>7</b>
<b>2. ХАРАКТЕРИСТИКИ ПРИБОРА</b> .....	<b>12</b>
<b>3. УСТАНОВКА</b> .....	<b>13</b>
3.1. ПЕРЕД ИСПОЛЬЗОВАНИЕМ ПРИБОРА.....	13
3.2. УСТАНОВКА.....	13
3.3. УСТАНОВКА ПРИБОРА ПОД СТОЛЕШНИЦЕЙ.....	14
3.4. ПОДКЛЮЧЕНИЕ К ЭЛЕКТРИЧЕСКОЙ СЕТИ.....	15
3.5. УСТАНОВКА РУЧКИ.....	15
3.6. ДВЕРЦА С ИЗМЕНЯЕМЫМ НАПРАВЛЕНИЕМ ОТКРЫВАНИЯ.....	16
3.6.1. ДВЕРЦА С ИЗМЕНЯЕМЫМ НАПРАВЛЕНИЕМ ОТКРЫВАНИЯ И НАРУЖНЫМИ ПЕТЛЯМИ.....	17
<b>4. УСЛОВИЯ ЭКСПЛУАТАЦИИ ПРИБОРА</b> .....	<b>18</b>
<b>5. ЭКСПЛУАТАЦИЯ ПРИБОРА</b> .....	<b>19</b>
5.1. ПАНЕЛЬ УПРАВЛЕНИЯ.....	19
5.1.1 МОДЕЛЬ PVZB 15-9.....	19
5.1.2 ПАНЕЛЬ УПРАВЛЕНИЯ ДЛЯ МОДЕЛЕЙ PVZB 30-16 / PVZB 60-46 / PVZL 180-165.....	20
5.2 АВТОМАТИЧЕСКАЯ БЛОКИРОВКА ПАНЕЛИ УПРАВЛЕНИЯ.....	23
5.3 РАЗМОРАЖИВАНИЕ ВРУЧНУЮ.....	24
5.4 ПОЛКИ И ХРАНЕНИЕ.....	25
5.5 ПОЛКИ.....	26
5.6 ШУМ ВО ВРЕМЯ РАБОТЫ.....	28
5.7 РАЗМОРАЖИВАНИЕ/КОНТРОЛЬ ВЛАЖНОСТИ/ ВЕНТИЛЯЦИЯ.....	29
5.8 ТАБЛИЦА ТЕМПЕРАТУР ОХЛАЖДЕНИЯ ВИНА ПЕРЕД ПОДАЧЕЙ.....	30
<b>6. ОЧИСТКА И ОБСЛУЖИВАНИЕ</b> .....	<b>32</b>
6.1. ОЧИСТКА ПРИБОРА.....	32
6.2. УГОЛЬНЫЙ ФИЛЬТР ДЛЯ НЕЙТРАЛИЗАЦИИ ЗАПАХОВ.....	33
6.3. ОТКЛЮЧЕНИЕ ЭЛЕКТРОЭНЕРГИИ.....	33
6.4. ОТПУСК ИЛИ ДЛИТЕЛЬНОЕ ОТСУТСТВИЕ.....	34
6.5. ПЕРЕМЕЩЕНИЕ ПРИБОРА В ДРУГОЕ МЕСТО УСТАНОВКИ.....	34
6.6. РЕКОМЕНДАЦИИ ПО ЭКОНОМИИ ЭНЕРГИИ.....	34
<b>7. УСТРАНЕНИЕ НЕИСПРАВНОСТЕЙ</b> .....	<b>35</b>
<b>8. ЧАСТО ЗАДАВАЕМЫЕ ВОПРОСЫ</b> .....	<b>37</b>
<b>9. ТЕХНИЧЕСКИЕ ХАРАКТЕРИСТИКИ</b> .....	<b>39</b>
<b>10. СХЕМЫ УСТАНОВКИ И РАЗМЕРЫ</b> .....	<b>41</b>
<b>11. СХЕМА УКЛАДКИ БУТЫЛОК</b> .....	<b>51</b>
<b>12. ПОСЛЕПРОДАЖНОЕ И ГАРАНТИЙНОЕ ОБСЛУЖИВАНИЕ</b> .....	<b>53</b>



## 1. УКАЗАНИЯ ПО ТЕХНИКЕ БЕЗОПАСНОСТИ

Для минимизации опасности возгорания, поражения электрическим током и травмирования при использовании электроприборов необходимо соблюдать определенные меры предосторожности, указанные ниже.

### ДЛЯ ВАШЕЙ БЕЗОПАСНОСТИ

Внимательно изучите это руководство, даже если вы уже хорошо знакомы с этим прибором.

- Прибор предназначен для хранения вина в бутылках. Используйте прибор только согласно инструкциям, указанным в настоящем руководстве. Использование прибора не по назначению может привести к возгоранию, поражению электрическим током или травмированию.
- Дети от 8 лет и старше, а также люди с ограниченными физическими, сенсорными или умственными способностями или с недостаточным опытом и знаниями могут пользоваться этим прибором, если их инструктировали о безопасном использовании прибора и они осознают риски, или если они находятся под присмотром. Не позволяйте детям играть с прибором.  
Не позволяйте детям выполнять очистку и обслуживание прибора без наблюдения взрослых.
- В соответствии со стандартами МЭК данный прибор не предназначен для использования людьми (включая детей) с ограниченными физическими, сенсорными или умственными способностями или с недостаточным опытом и знаниями, если они не инструктированы касательно использования прибора или не находятся под присмотром людей, отвечающих за их безопасность.  
Не позволяйте детям играть с прибором.
- Электрические приборы не предназначены для игр. Расположите прибор в месте, недоступном для детей. Убедитесь, что кабель электропитания расположен в недоступном для детей месте. Кабель электропитания не должен свободно свешиваться с края стола или поверхности, на которой расположен прибор.
- Дети в возрасте от 3 до 8 лет могут помещать и доставать объекты из холодильного прибора только под наблюдением взрослых.
- Чтобы исключить возможность поражения электрическим током, не погружайте прибор, кабель или вилку электропитания в воду, а также не распыляйте жидкость на прибор и его части.
- Когда прибор не используется, при необходимости его перемещения из одного места в другое, а также перед очисткой прибора, вынимайте вилку кабеля электропитания из розетки.
- Чтобы отключить прибор от сети, возьмитесь за вилку кабеля электропитания и вытащите ее из розетки. Запрещается тянуть за кабель электропитания.

## 1. УКАЗАНИЯ ПО ТЕХНИКЕ БЕЗОПАСНОСТИ



**ВНИМАНИЕ!** Вблизи прибора не должно быть легковоспламеняющихся веществ. Запрещено подключать прибор к сети питания при наличии в помещении взрывоопасных и/или легковоспламеняющихся газов.



- Не размещайте прибор или его части рядом с источниками открытого пламени, кухонной плитой или нагревательными устройствами.
- Не используйте прибор с поврежденным кабелем или вилкой электропитания, а также, если он неисправен, опрокинулся или был поврежден иным образом. Во избежание инцидентов замену поврежденного кабеля электропитания должен осуществлять производитель, специалист по послепродажному обслуживанию или другой квалифицированный специалист.
- Использование не рекомендованных производителем принадлежностей может представлять опасность.
- Расположите прибор на сухой и ровной поверхности.
- Не включайте питание прибора, если внешние панели корпуса сняты или повреждены.
- Плохой контакт вилки с настенной розеткой сети электропитания может привести к перегреву и деформации вилки. Обратитесь к квалифицированному электрику для замены поврежденной или слабо закрепленной розетки.
- Расположите прибор в месте, защищенном от попадания прямых солнечных лучей, а также вдали от источников тепла (кухонных плит, обогревателей, радиаторов и т. д.).
- **ВНИМАНИЕ!** Прибор не содержит фреонов и хладагенов, только небольшое количество изобутана (R600a), что отвечает требованиям защиты окружающей среды. Однако следует учитывать, что изобутан — легковоспламеняющийся газ. Изобутан не разрушает озоновый слой и не способствует усилению парникового эффекта. Во время транспортировки и установки прибора проявляйте особую осторожность, чтобы не повредить систему охлаждения прибора. Хладагент (изобутан) является легковоспламеняющимся, и, в случае утечки, может причинить вред глазам.

### Если повреждена система охлаждения:

- Не используйте источники открытого пламени и устройства, при работе которых могут возникать искры.
- Отключите прибор от сети электропитания.
- Хорошо проветрите помещение, в котором находится прибор, и обратитесь в сервисный центр для получения дальнейших указаний.

Если прибор находится в небольшом помещении, при утечке хладагент может быстро распространиться по всему помещению. 8 г хладагента рассчитано не менее чем на 1 кубический метр пространства. Содержащееся в приборе количество хладагента указано на заводской табличке внутри прибора. Техническое обслуживание или ремонт прибора должны производить квалифицированные специалисты. Работы по обслуживанию могут представлять опасность для обычных пользователей.



## 1. УКАЗАНИЯ ПО ТЕХНИКЕ БЕЗОПАСНОСТИ

**ВНИМАНИЕ!** Не заслоняйте вентиляционные отверстия прибора или конструкции, в которые встраивается прибор. Производитель не несет ответственности за повреждения, возникшие в результате неправильного использования или ремонта, проведенного специалистом без надлежащей подготовки. В таком случае гарантия утрачивает свою силу, и производитель снимает с себя любую ответственность.

**ВНИМАНИЕ!** Не используйте механические средства или приспособления для ускорения процесса размораживания, за исключением тех, которые рекомендуются производителем.

**ВНИМАНИЕ!** Будьте осторожны, чтобы не повредить контур циркуляции хладагента. Запрещено использовать прибор, если контур циркуляции хладагента поврежден.

**ВНИМАНИЕ!** Не помещайте внутрь основной камеры прибора электрические устройства, кроме тех, которые рекомендуются производителем.

**ВНИМАНИЕ!** Чтобы исключить возможные риски из-за неустойчивого положения прибора, надежно закрепите прибор согласно указаниям в этом руководстве.

**ВНИМАНИЕ!** Во время установки прибора, убедитесь в отсутствии источников открытого огня или коррозионных веществ в помещении.

**ВНИМАНИЕ! ЗАПРЕЩЕНО** хранить взрывоопасные вещества в приборе, включая аэрозольные баллончики с легковоспламеняющимся газом в качестве пропеллента.

**ВНИМАНИЕ!** При установке прибора не допускайте повреждения или зажатия кабеля электропитания.

**ВНИМАНИЕ!** Не кладите сетевые удлинители или источники бесперебойного питания позади прибора.

**Соблюдайте следующие инструкции, чтобы предотвратить порчу хранящегося в шкафу вина:**

- Не оставляйте дверцу прибора открытой в течение длительного периода времени. Это может вызвать значительное повышение температуры внутри прибора.
- При попадании жидкости или вина на прибор обязательно очистите загрязненную поверхность.
- Если прибор не используется в течение длительного времени, выключите его, активируйте режим размораживания, очистите, дайте ему высохнуть и оставьте дверцу открытой, чтобы исключить возможность появления плесени внутри прибора.
- Винный шкаф не предназначен для хранения обычных продуктов питания. Винный шкаф рекомендуется использовать для хранения жидкостей в бутылках.
- Эта модель шкафа предназначена для использования в ДОМАШНИХ условиях. **НЕ** рекомендуется использовать прибор в ПРОМЫШЛЕННЫХ целях.
- Не пытайтесь самостоятельно ремонтировать или заменять компоненты прибора, если об этом явно не сказано в настоящем руководстве. Техническое обслуживание должны проводить уполномоченные лица.

## 1. УКАЗАНИЯ ПО ТЕХНИКЕ БЕЗОПАСНОСТИ

- После обслуживания и перед запуском прибора убедитесь, что все наружные панели корпуса находятся на своих местах.
- Перемещать прибор рекомендуется как минимум вдвоем. При перемещении прибора в одиночку есть риск травмирования спины и/или получения других травм.
- Запрещено очищать поверхности прибора с помощью легковоспламеняющихся жидкостей. В результате испарения таких жидкостей может произойти пожар или взрыв. Не храните бензин или другие легковоспламеняющиеся жидкости рядом с прибором. В результате испарения таких жидкостей может произойти пожар или взрыв.
- Запрещено прикасаться к кабелю электропитания прибора мокрыми руками.
- Рекомендуется подключать прибор к отдельному контуру сети. Используйте стандартную сетевую розетку без разветвителей.
- При использовании замка на приборе, не храните ключи рядом с прибором или в легкодоступном для детей месте.

**ВНИМАНИЕ!** Для минимизации опасности возгорания, поражения электрическим током и травмирования отсоедините кабель электропитания или отключите электричество в помещении перед выполнением любых работ по техническому обслуживанию.

### **ХРАНИТЕ ЭТО РУКОВОДСТВО В ЛЕГКОДОСТУПНОМ МЕСТЕ.**

При возникновении проблем смотрите раздел по устранению неисправностей в конце этого руководства. В этом разделе перечислены незначительные неисправности, которые можно исправить самостоятельно.

(\*) Данное руководство предназначено для различных моделей и версий прибора. Сертификация распространяется только на те модели, которые имеют соответствующую маркировку.



Такой символ на приборе или его упаковке указывает на то, что данный прибор нельзя утилизировать как обычные бытовые отходы. Прибор следует сдать в пункт приема вторсырья для утилизации электрического и электронного оборудования. Утилизируйте этот прибор правильно, и вы сможете избежать возможных негативных последствий для окружающей среды и здоровья населения, которые могут возникнуть в результате неправильной утилизации. Для получения более подробной информации об утилизации этого прибора обратитесь в местные органы власти, службу утилизации бытовых отходов или в организацию, где вы его приобрели. Этот электрический прибор маркирован в соответствии с Европейской директивой 2012/19/ЕС об отходах электрического и электронного оборудования (WEEE).



### **ОХРАНА ОКРУЖАЮЩЕЙ СРЕДЫ И УТИЛИЗАЦИЯ ОТХОДОВ**

**УТИЛИЗАЦИЯ УПАКОВКИ.** Упаковка прибора маркирована символом «Зеленая точка».

Следуя политике охраны окружающей среды, а также положениям Директивы 94/62/ЕС об упаковке и отходах упаковки и Закона Испании от 22/2011 «Об отходах и загрязнении почв», компания Pando в рамках интегрированной системы менеджмента доверяет процедуру утилизации субъектам социальной экономики, которые занимаются сбором использованной упаковки и отходов упаковки у потребителей или в местах проживания потребителей для последующей переработки.

Все материалы упаковки, включая картон, вспененный полиуретан и пленку, следует рассортировать в соответствующие контейнеры для утилизации.

Это позволит правильно переработать или повторно использовать материалы упаковки.

Производитель не несет ответственности за возможные неточности в этом руководстве из-за дефектов печати или перевода. Производитель оставляет за собой право вносить любые полезные или необходимые изменения в прибор, которые существенно не влияют на функциональные характеристики и безопасность использования прибора.

## 2. ХАРАКТЕРИСТИКИ ПРИБОРА

- В приборе установлены полки, а также предусмотрены одна, две или три температурных зоны в зависимости от модели.
- Предусмотрено электронное управление температурой с помощью сенсорного ЖК-дисплея.
- Температура регулируется в диапазоне от 5 °C до 20 °C (от 41 °F до 68 °F) в любой из зон, за исключением модели PVZB 30-16, которая может поддерживать температуру от 5 °C до 12 °C в верхней зоне и от 12 °C до 20 °C в нижней зоне. Температура отображается в градусах Фаренгейта или градусах Цельсия по выбору пользователя.
- Прибор позволяет устанавливать подходящую температуру для долгосрочного хранения или конкретную температуру для подачи красного, белого и игристого вина.
- Функции охлаждения и нагрева (в зависимости от модели) для обеспечения идеальных температур хранения и/или подачи.
- Охлаждающий компрессор динамического действия для обеспечения циркуляции воздуха внутри прибора, а также равномерной температуры и влажности.
- Внутренняя подсветка синего цвета с автоматическим включением при открытии дверцы (кроме модели PVZB 15-9). Предусмотрено постоянное освещение рабочей камеры в демонстрационном режиме.
- Звуковое оповещение открытой дверцы.
- Функция восстановления последнего установленного значения температуры после отключения питания (скачок напряжения, срабатывание автоматического выключателя и т. д.).
- Автоматическое размораживание с испарением воды.
- Дверца двухкамерной или трехкамерной конструкции с утонченным дизайном из тонированного закаленного стекла защищает вино от ультрафиолетового света, препятствует образованию конденсата и блокирует внутренние шумы работы прибора.
- Внешние и внутренние стальные панели корпуса покрыты черной матовой краской, обеспечивающей стильный внешний вид, прекрасную защиту и долгий срок службы прибора. Матовая краска дополнительно поглощает свет для обеспечения более оптимального процесса выдержки.
- Варианты дверцы: стеклянная; стеклянная с рамкой из нержавеющей стали; с ручкой из нержавеющей стали или без нее.
- Выдвижные полки из массива бука с регулировкой для максимального удобства размещения бутылок разных размеров.

**ПРИМЕЧАНИЕ.** Характеристики прибора могут изменяться без предварительного уведомления.

### 3. УСТАНОВКА

#### 3.1. ПЕРЕД ИСПОЛЬЗОВАНИЕМ ПРИБОРА

- Снимите всю внешнюю и внутреннюю упаковку. Очистите внутренние поверхности мягкой тканевой салфеткой, смоченной теплой водой. В первое время прибор может содержать остаточные запахи, которые исчезнут в процессе охлаждения.
- Перед подключением к электросети оставьте прибор в вертикальном положении на срок не менее 24 часов. Это снизит вероятность возникновения неисправностей в системе охлаждения после транспортировки. В течение этого времени рекомендуется оставить дверцу открытой для выведения остаточных запахов.
- Дверца открывается либо с левой, либо с правой стороны. Прибор поставляется с дверцей, прикрепленной с левой стороны. Если требуется поменять положение дверцы, следуйте инструкциям, описывающим изменение направления открытия дверцы.

#### 3.2. УСТАНОВКА

МОНТАЖНАЯ СХЕМА И РАЗМЕРЫ УКАЗАНЫ В КОНЦЕ ЭТОГО РУКОВОДСТВА.

- Прибор предназначен для встраивания или напольной установки.
- **ВНИМАНИЕ!** Запрещено хранить или устанавливать прибор вне помещения. Прибор предназначен исключительно для использования в помещении.
- **ВНИМАНИЕ!** Запрещено устанавливать прибор в ванной комнате. Не рекомендуется устанавливать прибор в помещении с повышенной влажностью.
- Размещайте прибор на полу, который выдержит вес прибора в заполненном виде. Для выравнивания прибора используйте передние регулируемые опоры в нижней части прибора.
- В случае напольной установки необходимо оставить зазор в 100 мм от задней и боковых поверхностей прибора до стен или других препятствий, чтобы воздух для охлаждения компрессора и конденсатора мог правильно циркулировать. Это позволит экономить электроэнергию. При встраивании прибора также необходимо обеспечить зазор в 5 мм с каждой стороны и сверху, чтобы обеспечить необходимую вентиляцию. Не накрывайте и не закрывайте вентиляционное отверстие на передней панели прибора.
- Размещайте прибор в месте, защищенном от воздействия прямых солнечных лучей и источников тепла (кухонной плиты, обогревателей, радиаторов и т. д.). Прямой солнечный свет может со временем испортить акриловое покрытие, а также увеличить потребление электроэнергии. Очень низкая температура в помещении установки прибора также может привести к его неисправности.
- Подключите прибор к отдельной розетке сети питания, расположенной в легкодоступном месте. По вопросам касательно электрических соединений и/или заземления следует обращаться к квалифицированному электрику или в авторизованный сервисный центр.
- Все соединения прибора должны быть выполнены в соответствии с правилами, действующими в стране установки прибора.

**ВАЖНО! ВЫСОКАЯ ВЛАЖНОСТЬ.**

При повышении влажности на внешней поверхности стеклянной дверцы может образовываться конденсат. Конденсат исчезнет при снижении уровня влажности. Чтобы предотвратить образование конденсата, рекомендуется установить прибор в помещении с хорошей вентиляцией, кондиционированием или с низкой влажностью.

**ПРИМЕЧАНИЕ. Вилка кабеля электропитания прибора должна быть легко доступна.**

**3.3. УСТАНОВКА ПРИБОРА ПОД СТОЛЕШНИЦЕЙ**

**Только для моделей:**

PVZB 15-9  
PVZB 30-16  
PVZB 60-46  
PVZL 180-165

Убедитесь, что при установке не заслоняется переднее вентиляционное отверстие. Прибор предназначен для установки под столешницы высотой 830–860 мм вместе с регулируемой вентиляционной решеткой, позволяющей скрыть опоры прибора. Снимите винты регулируемой вентиляционной решетки и переместите ее в необходимое положение. Затяните винты, закрепив решетку в новом положении.

При встраивании прибора в кухонную мебель, убедитесь, что вентиляционные отверстия в месте установки позволяют полноценно отводить создаваемое тепло с площади поверхности прибора, указанной в установочных чертежах. В противном случае прибор будет работать в усиленном режиме, что приведет к повышенному потреблению электроэнергии.

Также убедитесь, что выбранное место установки позволяет беспрепятственно открывать и закрывать дверцу.

**ПРИМЕЧАНИЕ.** При перемещении прибора в место установки не допускайте зажатия кабеля электропитания.

### 3.4. ПОДКЛЮЧЕНИЕ К ЭЛЕКТРИЧЕСКОЙ СЕТИ

**ВНИМАНИЕ!** Незаземленный прибор представляет опасность поражения электрическим током. В случае повреждения кабеля электропитания его замену должен выполнять квалифицированный электрик или авторизованный сервисный центр.

Все электромонтажные работы должны выполняться квалифицированными специалистами в соответствии с правилами техники безопасности, действующими в стране установки прибора.

Указанное на приборе напряжение должно соответствовать напряжению в сети питания.

Подсоедините прибор к отдельной розетке, рассчитанной на номинальный ток 13 А.

Важно использовать подходящую розетку, расположенную в легкодоступном месте. Для повышения безопасности рекомендуется установить устройство защитного отключения (УЗО) с током срабатывания 30 мА.

Пригласите квалифицированного электрика для проверки подключения прибора и электропроводки, чтобы убедиться, что розетка имеет функционирующее заземление.

**Примечание.** В местности с частыми грозами рекомендуется использовать устройство защиты от импульсных перенапряжений.

Запрещено подключать прибор через сетевой удлинитель. Он может создавать дополнительные риски (например, опасность перегрева).

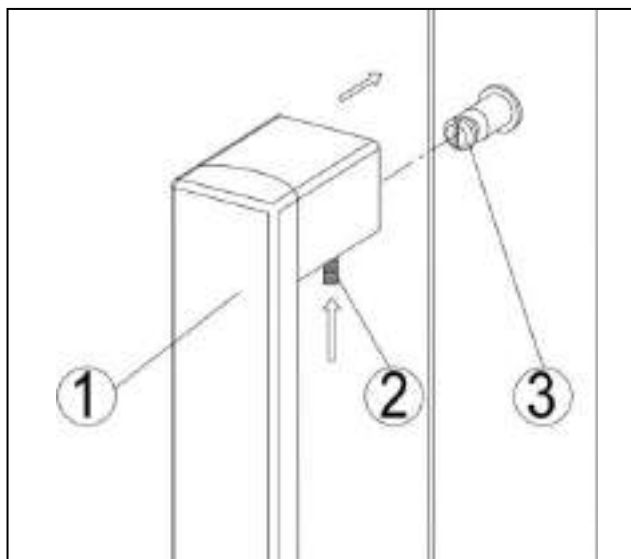
Прибор не рекомендуется подключать к инвертору напряжения, а также разветвителю сети. Это может привести к поломке электронного блока.

Кабель электропитания прибора следует надежно закрепить сзади прибора, чтобы устранить возможность запутывания или свисания в открытом виде.

**ВНИМАНИЕ!** ПРИБОР ДОЛЖЕН БЫТЬ ЗАЗЕМЛЕН.

### 3.5. УСТАНОВКА РУЧКИ

**ВАЖНО!** Не затягивайте винты слишком сильно и не используйте электрические инструменты при установке ручки.



Поместите ручку (1) на штифты (3) в дверце и затяните стопорные винты (2) шестигранником, который поставляется с прибором, чтобы надежно закрепить ручку.

**Примечание.**

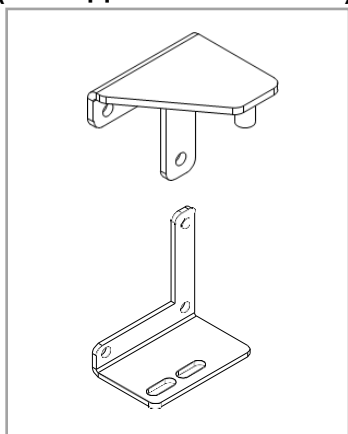
**Сохраните все снятые элементы на случай, если потребуется установить дверцу обратно в исходное положение.**

**3.6. ДВЕРЦА С ИЗМЕНЯЕМЫМ НАПРАВЛЕНИЕМ ОТКРЫВАНИЯ**

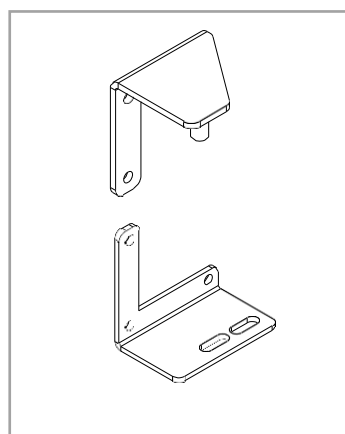
**ВНИМАНИЕ!** Следующее касается только модели PVZB 15-9: направление открывания дверцы следует указать во время покупки прибора, поскольку на дверцу наносится ориентированная шелкография. Фактически, при разворачивании дверцы необходимо приобрести новую, с правильно ориентированной шелкографией.

**Направление открывания дверцы для моделей PVZB 30-16, PVZB 60-46 и PVZL 180-165:** если необходимо изменить направление открывания дверцы, обратитесь в сервисный центр для заказа соответствующих петель.

**ОТКРЫВАНИЕ СПРАВА  
(ЗАВОДСКОЙ ВАРИАНТ)**

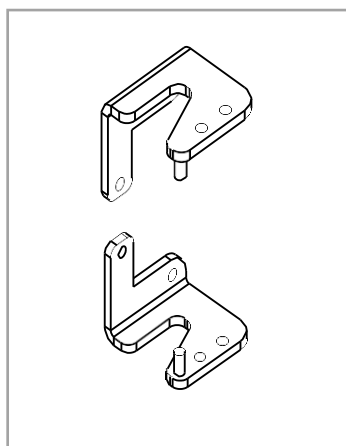


**ОТКРЫВАНИЕ  
СЛЕВА**



**Направление открывания дверцы для модели PVZB 15-9:** если необходимо изменить направление открывания дверцы для модели PVZB 15-9, **НЕТ** необходимости заказывать дополнительные комплектующие. Можно использовать существующие петли.

**ОТКРЫВАНИЕ  
СЛЕВА ИЛИ СПРАВА**



В винном шкафу предусмотрена возможность открывания дверцы слева или справа. Прибор поставляется с дверцей, открывающейся с правой стороны. Для изменения направления открывания дверцы шкафа следуйте указаниям ниже.



**3.6.1 ДВЕРЦА С ИЗМЕНЯЕМЫМ НАПРАВЛЕНИЕМ ОТКРЫВАНИЯ И НАРУЖНЫМИ ПЕТЛЯМИ**

РИС. 1

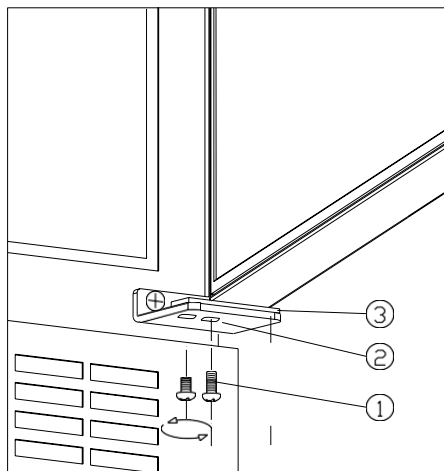


РИС. 2

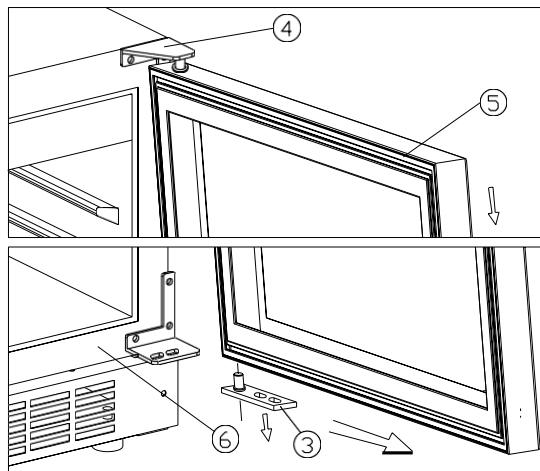


РИС. 3

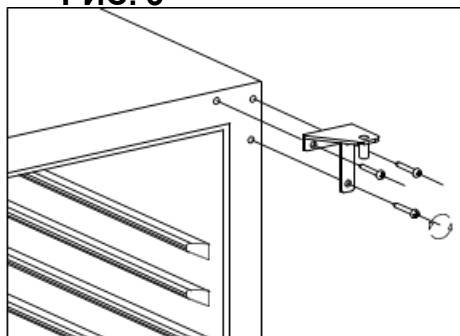
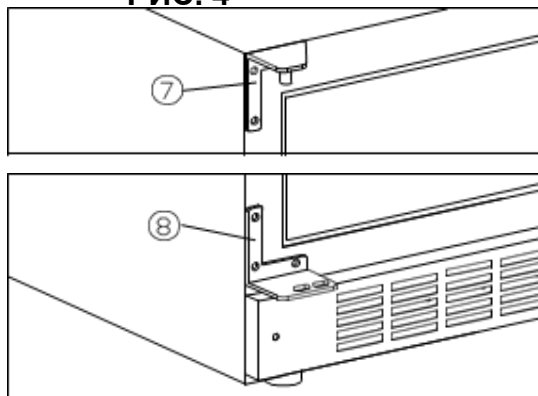


РИС. 4



- (1) Стопорные винты
- (2) Нижняя петля (правая)
- (3) Штифт дверцы

- (4) Верхняя петля (правая)
- (5) Дверца
- (6) Корпус винного шкафа

- (7) Верхняя петля (левая)
- (8) Нижняя петля (левая)

**Процедура:**

- Ослабьте стопорные винты (1) (РИС. 1).
- Потяните дверцу (5) на себя и снимите ее (РИС. 2).
- Ослабьте три болта и снимите верхнюю правую петлю (4) (РИС. 3).
- Закрепите верхнюю петлю (левую) и нижнюю петлю (левую) болтами в положении, показанном на рисунке.
- Разверните дверцу на 180 градусов и прикрепите ее в другом направлении открывания (РИС. 4).
- Вставьте черные пластиковые заглушки в отверстия.

**4. УСЛОВИЯ ЭКСПЛУАТАЦИИ ПРИБОРА**

Эксплуатация прибора должна осуществляться в указанном диапазоне температур в помещении. Климатический класс (ST) указан на заводской табличке внутри прибора.

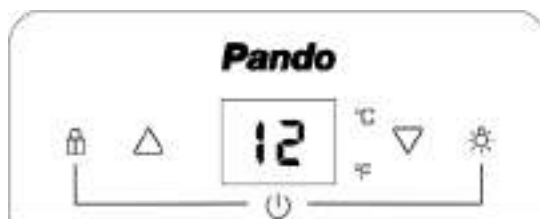
Прибор может выйти из строя при эксплуатации вне указанного диапазона температур в течение длительного периода времени. Например, очень высокая или низкая температура в помещении может вызвать изменение температуры внутри прибора. В таком случае диапазон температур от 5 °C до 20 °C (41–68 °F) не будет достигнут.

Климатический класс	Температура в помещении
SN	от +10 °C до +32 °C
N	от +16 °C до +32 °C
ST	от +16 °C до +38 °C
T	от +16 °C до +43 °C

**ПРИМЕЧАНИЕ.** Приборы без нагревателя не влияют на температуру в помещении, если температура в помещении ниже определенного значения.

**ВНИМАНИЕ!**

- При первом включении прибора или повторном включении после длительного периода бездействия заданная температура может отличаться на несколько градусов от температуры, отображаемой на панели управления. Это нормальное явление, так как требуется определенное время для достижения рабочего состояния прибора. Температура стабилизируется в течение нескольких часов.
- В случае отключения прибора кнопкой ВКЛЮЧЕНИЯ/ВЫКЛЮЧЕНИЯ, отключения прибора от сети или отключения электричества подождите 3–5 минут, перед тем как включить прибор снова. Прибор не включится при попытке включить его раньше.

**5. ЭКСПЛУАТАЦИЯ ПРИБОРА****5.1. ПАНЕЛЬ УПРАВЛЕНИЯ****5.1.1. ПАНЕЛЬ УПРАВЛЕНИЯ МОДЕЛИ PVZB 15-9****ПАНЕЛЬ УПРАВЛЕНИЯ С ПОДСВЕТКОЙ**

Показывает температуру и другую информацию.

**🔌 ИНДИКАТОР ВКЛЮЧЕНИЯ.**



При первом подключении винного шкафа он включится автоматически, при этом раздастся подтверждающий звуковой сигнал. При этом освещение внутренней камеры прибора будет выключено.

**Чтобы отключить винный шкаф:**

разблокируйте панель управления, зажав на 3 секунды кнопку .

Нажмите одновременно кнопки  и . На экране отобразится обратный отсчет с символами «3», «2», «1», после чего прибор отключится после звукового сигнала.


**Чтобы включить винный шкаф:**


нажмите одновременно кнопки  и , и удерживайте их нажатыми в течение 2 секунд.

Раздастся подтверждающий звуковой сигнал.

**ПРИМЕЧАНИЕ.** Для включения или отключения винного шкафа сначала следует разблокировать панель управления.

 **РАЗБЛ./ЗАБЛ.:** используется для блокировки или разблокировки панели управления.

**Для блокировки панели управления:** нажмите кнопку  и удерживайте ее нажатой в течение 3 секунд. Раздастся подтверждающий звуковой сигнал. Все функции органов управления отключены, кроме управления освещением.

**Для разблокировки дисплея:** нажмите кнопку  и удерживайте 3 секунды. Раздастся подтверждающий звуковой сигнал. Все кнопки на панели управления станут доступными.

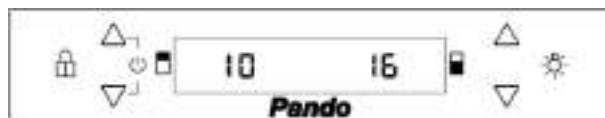
 **ПОДСВЕТКА** Позволяет включить и выключить подсветку внутри шкафа. При нажатии кнопки раздастся подтверждающий звуковой сигнал.

**▲ ВВЕРХ** Позволяет повысить температуру на 1 °C. При нажатии кнопки раздастся подтверждающий звуковой сигнал.

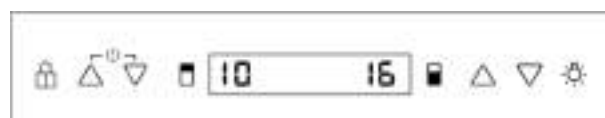
**▼ ВНИЗ** Позволяет понизить температуру на 1 °C. При нажатии кнопки раздастся подтверждающий звуковой сигнал.

### 5.1.2. ПАНЕЛЬ УПРАВЛЕНИЯ МОДЕЛЕЙ PVZB 30-16, PVZB 60-46, PVZL 180-165 (ДВОЙНАЯ ЗОНА)

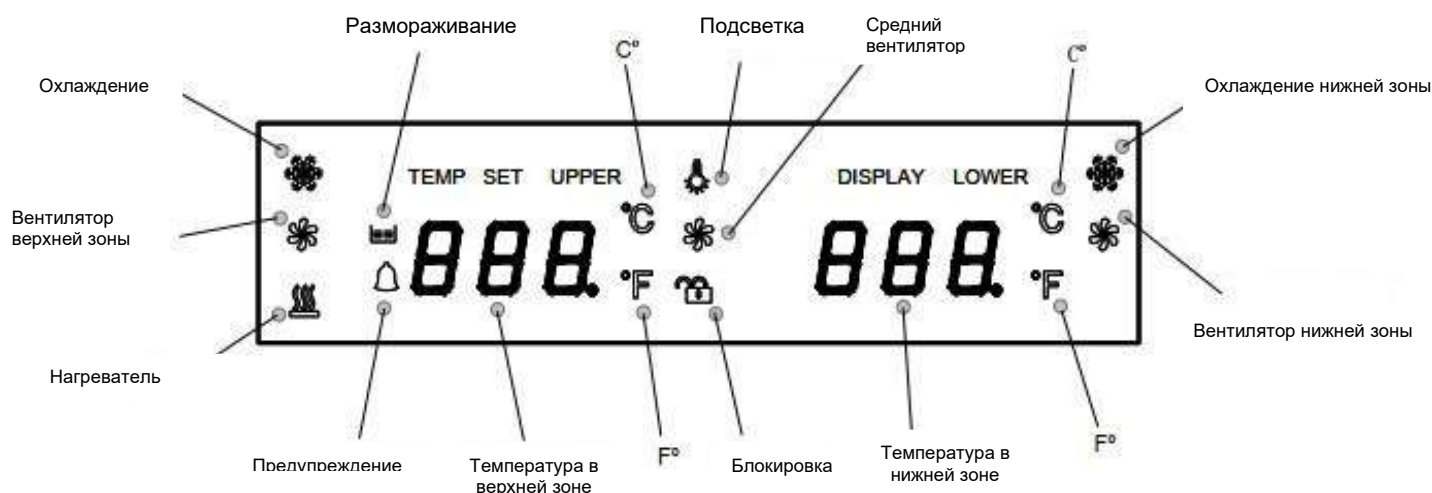
PVZB 30-16



PVZB 60-46 / PVZL 180-165



### ДИСПЛЕЙ



Указывает, что производится охлаждение (работает компрессор).



Указывает, что в зоне работает вентилятор (поддержание температуры).



Указывает, что производится нагрев (работает нагревательный элемент).



Предупреждающий сигнал об открытой дверце.



Указывает, что прибор размораживается.



Указывает, что температура отображается в градусах Цельсия.



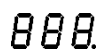
Указывает, что температура отображается в градусах Фаренгейта.



Указывает на то, что включена внутренняя подсветка.



Показывается состояние блокировки панели управления (дисплея).



Показывает температуру в зоне.

## 5.1.2. ПАНЕЛЬ УПРАВЛЕНИЯ МОДЕЛЕЙ PVZB 30-16, PVZB 60-46, PVZL 180-165 (ДВОЙНАЯ ЗОНА)

### ПАНЕЛЬ УПРАВЛЕНИЯ (ДИСПЛЕЙ) С ПОДСВЕТКОЙ

Показывает температуру и другую информацию.



Верхняя зона охлаждения.


Нижняя зона охлаждения.

### ИНДИКАТОР ВКЛЮЧЕНИЯ.

При первом подключении винного шкафа он включится автоматически, при этом раздастся подтверждающий звуковой сигнал. При этом освещение внутренней камеры прибора будет выключено.

Чтобы отключить винный шкаф:

Разблокируйте панель управления, зажав на 3 секунды кнопку .

Одновременно нажмите кнопки  $\triangle$  и  $\nabla$  для управления температурой верхней зоны . На экране отобразится обратный отсчет с символами «3», «2», «1», и прибор отключится после звукового сигнала.

### Чтобы включить винный шкаф:


одновременно нажмите и удерживайте нажатыми 3 секунды кнопки верхней зоны  $\triangle$  и  $\nabla$ . Прибор включится, и при этом раздастся подтверждающий звуковой сигнал.

**ПРИМЕЧАНИЕ.** Для включения или отключения винного шкафа сначала следует разблокировать панель управления.



**РАЗБЛОК./БЛОК.** Позволяет заблокировать или разблокировать элементы панели управления. Данная кнопка используется для Возможно заблокировать кнопки изменения температуры. Кнопка освещения всегда будет активна.

**Для блокировки панели управления:** нажмите кнопку и удерживайте 3 секунды. Раздастся подтверждающий звуковой сигнал. Все функции органов управления отключены, кроме управления освещением.

**Для разблокировки дисплея:** нажмите кнопку и удерживайте 3 секунды.  Раздастся подтверждающий звуковой сигнал. Все кнопки на панели управления станут доступными.



**ПОДСВЕТКА** Позволяет включить и выключить подсветку внутри шкафа. При нажатии кнопки раздастся подтверждающий звуковой сигнал.

**▲ ВВЕРХ** Позволяет повысить температуру на 1 °С. При нажатии кнопки раздастся подтверждающий звуковой сигнал.

**▼ ВНИЗ** Позволяет понизить температуру на 1 °С. При нажатии кнопки раздастся подтверждающий звуковой сигнал.

**5.1.2. ПАНЕЛЬ УПРАВЛЕНИЯ МОДЕЛЕЙ PVZB 30-16, PVZB 60-46, PVZL 180-165 (ДВОЙНАЯ ЗОНА)****ВЫБОР ОТОБРАЖЕНИЯ ТЕМПЕРАТУРЫ В ГРАДУСАХ °C / °F**

Выберите настройку отображения температуры в градусах Фаренгейта или Цельсия. Чтобы изменить отображение температуры с градусов Фаренгейта на градусы Цельсия или наоборот, нажмите и удерживайте нажатыми кнопки увеличения и уменьшения температуры и кнопку нижней зоны в течение 3 секунд, после чего раздастся подтверждающий звуковой сигнал.

**НАСТРОЙКА ТЕМПЕРАТУРНОГО РЕЖИМА**

За исключением прибора PVZB 15-9 с одной зоной охлаждения, остальные приборы имеют две независимые температурные зоны. Для моделей PVZB 60-46 и PVZL 180-165 температуру обеих зон можно регулировать в диапазоне от 5 °C до 20 °C (41 °F–68 °F).

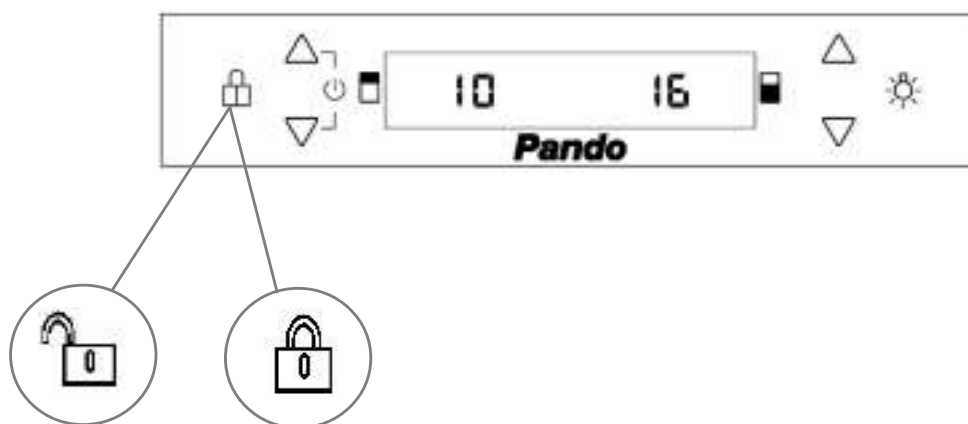
- В модели PVZB 30-16 регулировка температуры для верхней зоны составляет от 5 °C до 12 °C, а для нижней — от 12 °C до 20 °C.
- При первом включении прибора используются значения температуры, заданные производителем.
- Нажатием кнопок ВВЕРХ или ВНИЗ можно регулировать внутреннюю температуру зон по отдельности. • После установки температуры на дисплее отобразится новая температура. Проходит некоторое время, прежде чем внутри прибора установится новая заданная температура.

**ВАЖНО! В моделях винных шкафов PVZB 60-46 и PVLZ 180-165 температура в зонах может быть одинаковой, и заданные значения можно даже переключать между зонами.**

- В модели PVZB 30-16 можно задавать температуру 12 °C для обеих зон. Однако температуру для нижней зоны нельзя задать ниже, чем для верхней.

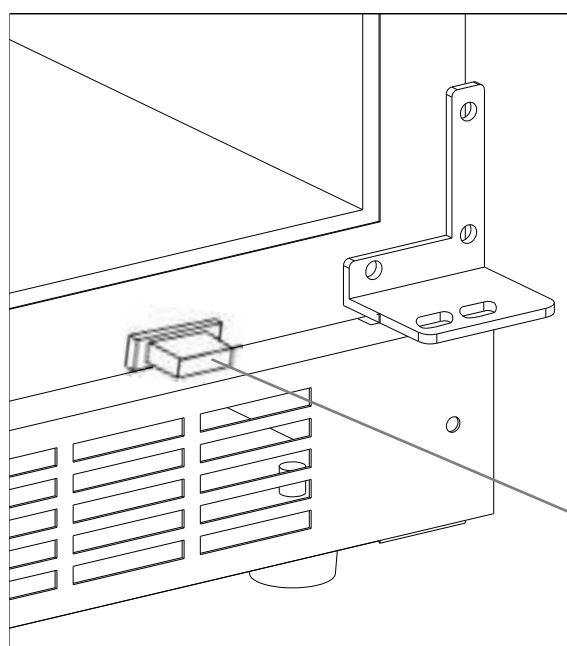
**5.2. АВТОМАТИЧЕСКАЯ БЛОКИРОВКА ПАНЕЛИ УПРАВЛЕНИЯ:  
(функция недоступна в модели PVZB 15-9)**

Панель управления оснащена функцией автоматической блокировки. Чтобы активировать панель управления необходимо её разблокировать. После разблокировки, панель управления активирована в течение 3-х минут, затем происходит автоматическая блокировка панели. Символ блокировки «Замок» отражён на панели управления. Если «Замок» открыт, панель управления активирована, если «Замок» закрыт, панель управления заблокирована. (\* Освещение прибора всегда включено, даже если панель управления заблокирована).

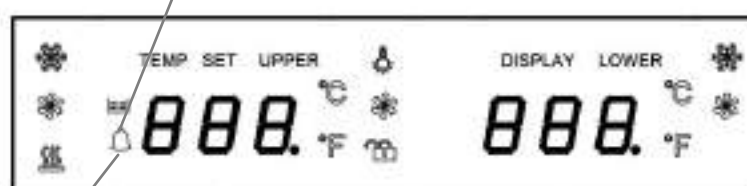


**5.3. РАЗМОРАЖИВАНИЕ ВРУЧНУЮ:  
(функция недоступна в модели PVZB 15-9)**

Прибор оснащён функцией оповещения об открытой дверце. Данная функция активируется, если дверца открыта более 2-х минут, раздаётся акустический сигнал, и освещение прибора мигает. Данная функция будет активирована в течение 5-ти минут или до момента закрытия двери.



ПРЕДУПРЕЖДАЮЩИЙ СИГНАЛ ОБ ОТКРЫТОЙ ДВЕРЦЕ





## 5.4 ПОЛКИ И ХРАНЕНИЕ

**ВНИМАНИЕ!** Не выдвигайте более одной наполненной вином полки за один раз, так как это может привести к опрокидыванию прибора вперед. Некоторые полки позволяют хранить бутылки с вином, выложенные в несколько рядов друг на друга. Такие полки нельзя выдвигать, если на них хранится более одного ряда бутылок.

**ВНИМАНИЕ!** Не выдвигайте полки дальше упора — бутылки могут выпасть.

**ВНИМАНИЕ!** Чтобы исключить возможность повреждения уплотнения дверцы, важно, чтобы дверца была полностью открыта при выдвигании полки из шкафа.

Все полки винного шкафа (кроме нижней полки) могут выдвигаться для более удобного доступа к бутылкам. Для этого осторожно потяните за полку до упора. В полках предусмотрен упор, который предотвращает чрезмерное выдвигание при загрузке бутылок.

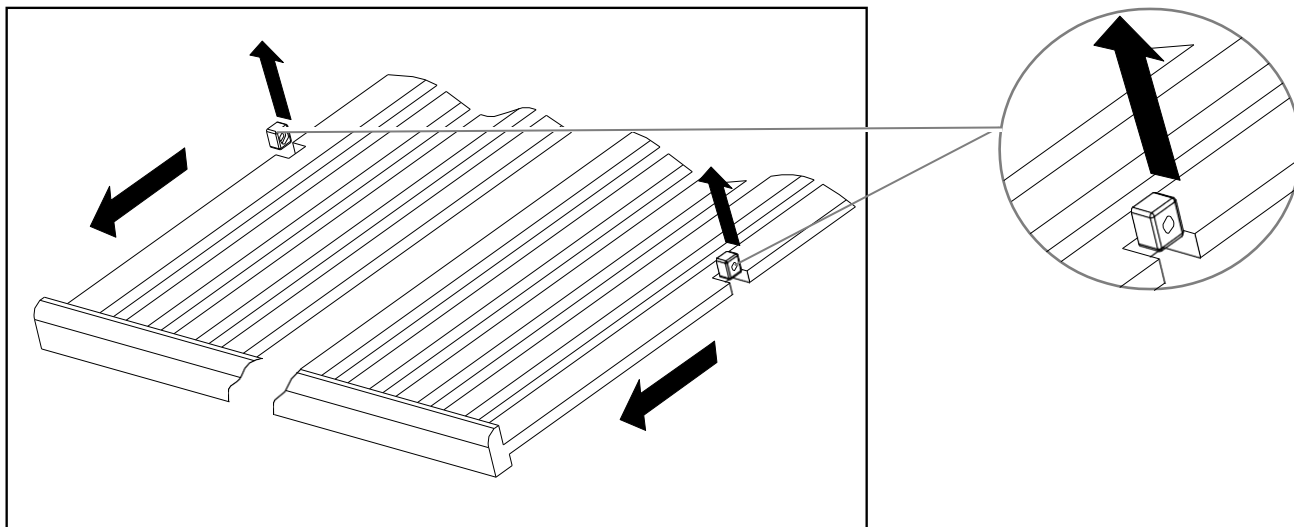
**ВНИМАНИЕ!** Бутылки могут различаться по размеру и диаметру. В продаже существуют бутылки различных диаметров и размеров. По этой причине фактическое количество бутылок в шкафу может быть разным. На полку винного шкафа можно помещать традиционные бутылки «бордо» объемом 750 мл с высотой бутылки до 30 см.

- Бутылки с вином можно укладывать в один ряд или несколько рядов, учитывая следующее: если бутылок недостаточно для заполнения всего объема шкафа, рекомендуется распределить их по разным полкам, а не складывать только сверху или снизу.
- Не вынимайте и не модифицируйте деревянные полки, чтобы освободить место для больших бутылок или увеличить объем путем складывания полок друг на друга (см. раздел «Полки»).
- Важно обеспечить небольшое пространство между внутренней поверхностью шкафа и бутылками для циркуляции воздуха. Как и в винном погребе, циркуляция воздуха является таким же важным фактором для предотвращения появления плесени и поддержания однородной температуры внутри.
- Для надлежащей циркуляции воздуха не перегружайте шкаф.
- Размещайте бутылки горизонтально.
- Не заграждайте внутренние вентиляторы (расположены на задней внутренней панели прибора).
- Не помещайте посторонние объекты в шкаф. Используйте шкаф только для хранения бутылок с вином, чтобы исключить появление неприятных запахов.
- Используйте шкаф только для хранения закрытых бутылок. Открытые бутылки могут пролиться.

**5.5 ПОЛКИ****ПОЛКИ БЕЗ РАСКЛАДНЫХ НАПРАВЛЯЮЩИХ**

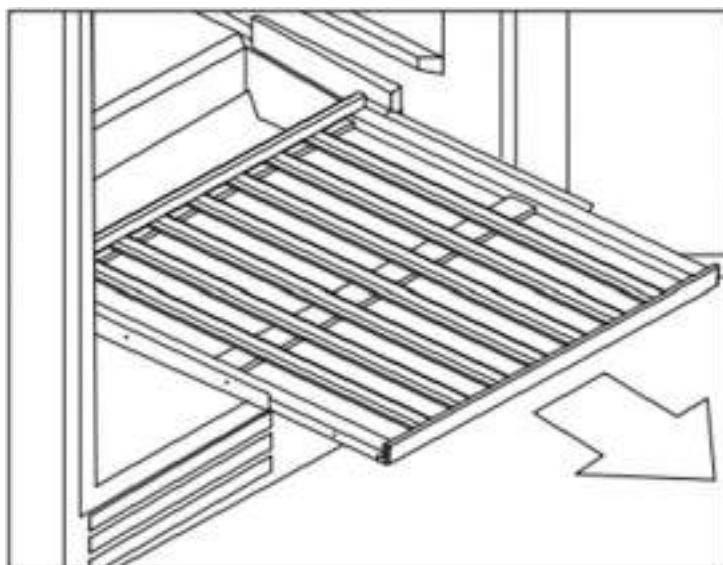
Для удаления полки из внутренней камеры прибора, переместите полку в положение, при котором выемка в полке находится точно под пластиковым стопором, и поднимите ее.

Чтобы вернуть полку на место, повторите описанные выше шаги в обратном порядке. Убедитесь, что полка соединилась с небольшими штифтами роликовых направляющих, если модель оснащена такой системой.

**ПОЛКИ С РАСКЛАДНЫМИ НАПРАВЛЯЮЩИМИ**

Чтобы избежать повреждения уплотнителя дверцы при снятии полок с направляющих, убедитесь, что дверца полностью открыта.

- Для более удобного доступа к бутылкам выдвиньте полки примерно на 1/3.



**5.5. ПОЛКИ**

• Для снятия полок с направляющих сначала полностью выдвиньте полки. Одновременно нажмите на **пластиковые фиксаторы направляющих с двух сторон полки**: надавите на фиксатор с правой стороны вниз, как показано на рис. А, и потяните за фиксатор с левой стороны вверх, как показано на рис. В. После этого осторожно снимите полку с направляющих.

Рис. А

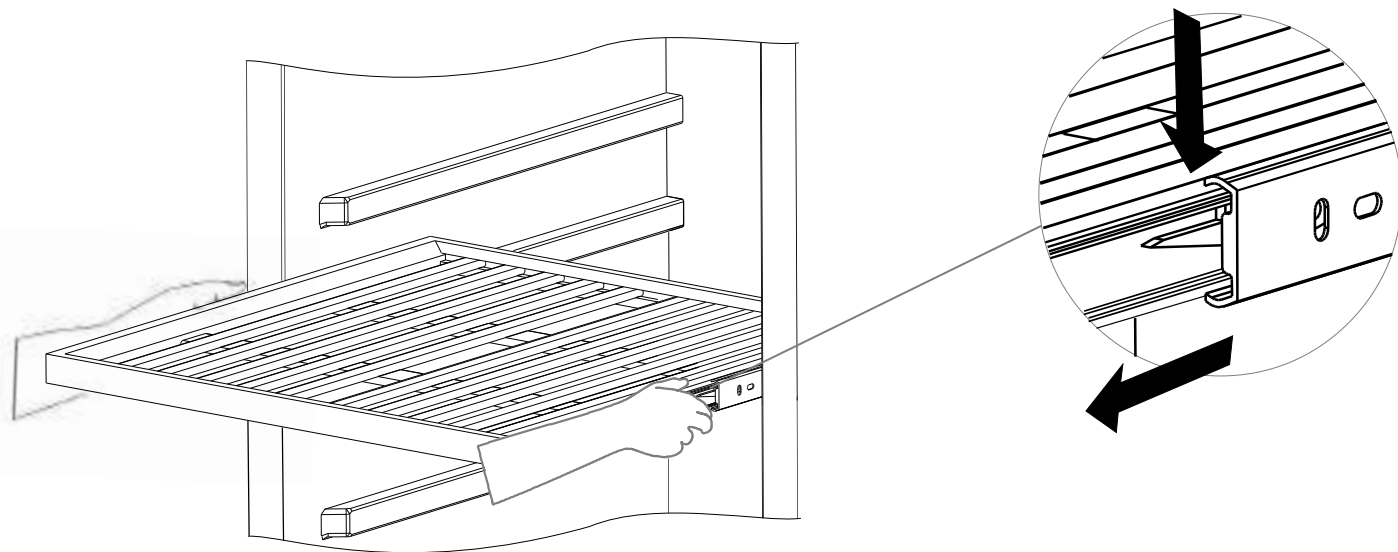
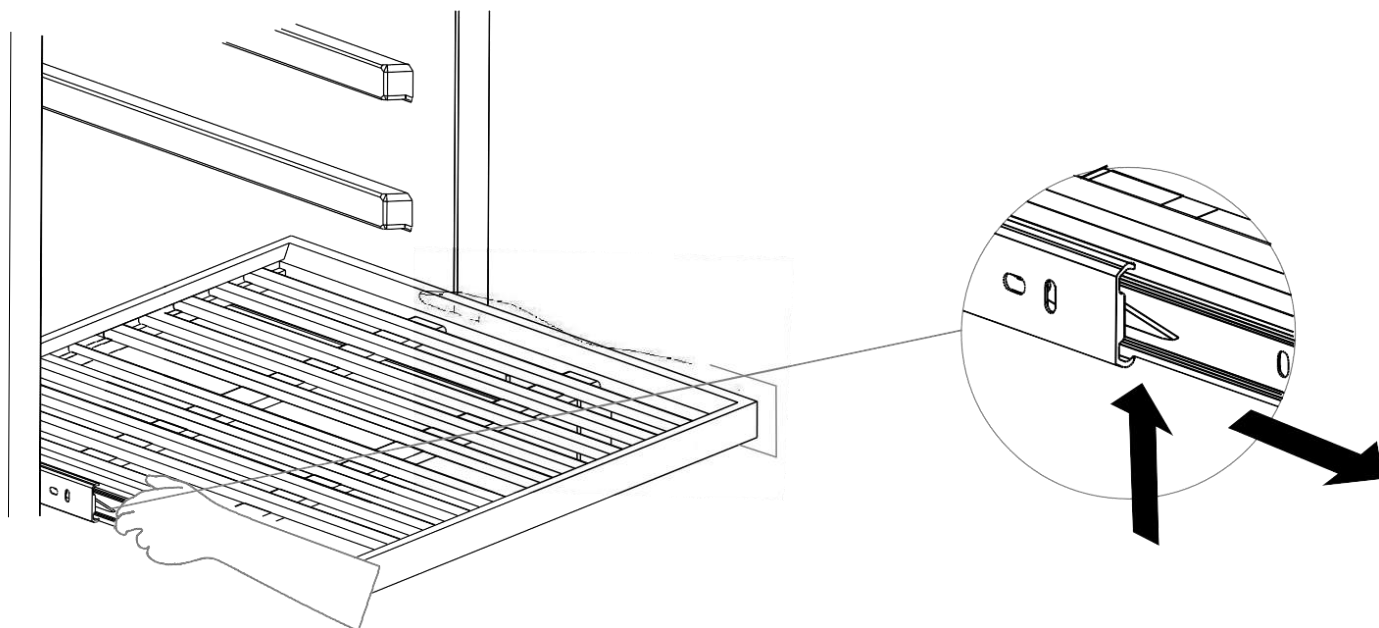


Рис. В



## 5.6. ШУМ ВО ВРЕМЯ РАБОТЫ

---

В систему охлаждения прибора входит компрессор. Компрессор прокачивает хладагент через систему охлаждения, что создает шум. Даже когда компрессор не работает, возможны шумы в результате изменения температуры и давления внутри системы, которые будут наиболее заметны сразу после остановки компрессора. Шум становится менее заметным при стабилизации температуры в приборе.

Ниже указаны возможные шумы, которые могут возникать периодически:

- Звуки лопающихся пузырьков, вызванные движением хладагента по теплообменнику.
- Шум от работы двигателя/компрессора. Шум может усиливаться на короткий промежуток времени во время включения двигателя.
- Щелчки или негромкий шум, возникающий вследствие сжатия или расширения материалов при изменении температуры.
- Звук работы вентиляторов, которые обеспечивают циркуляцию воздуха внутри шкафа.
- Необычный шум обычно указывает на ошибки, допущенные при установке прибора. Не допускайте контакта трубок радиатора со стеной, мебелью или другими трубами.
- При установке прибора в кухне-студии или в доме с тонкими межкомнатными перегородками шум от работы прибора будет более заметным. Однако это связано с особенностями планировки, а не самим прибором.
- Уровень шума напрямую связан с особенностями места установки прибора, а также с конкретной моделью. Приборы производства компании Pando основаны на последних технологиях и соответствуют международным стандартам для подобного оборудования. Однако следует помнить, что шум от работы компрессора и движения циркулирующего в системе хладагента неизбежен.

## 5.7. РАЗМОРАЖИВАНИЕ/КОНТРОЛЬ ВЛАЖНОСТИ/ ВЕНТИЛЯЦИЯ

В приборе предусмотрена автоматическая система размораживания. Автоматическое размораживание происходит во время цикла выключения за счет работы испарителя, расположенного в задней части прибора.

Конденсат скапливается в лотке отвода конденсата в задней части прибора. Некоторое количество конденсата через дренажное отверстие попадает в поддон над компрессором.

Тепло подается от выпускной трубки или компрессора и способствует испарению конденсата, скапливающегося в лотке. Часть воды остается внутри прибора для поддержания необходимого уровня влажности.

Система поддерживает внутри прибора такой уровень влажности, который сохраняет свойства и обеспечивает длительный срок службы пробок из натурального пробкового дерева.

Прибор не полностью герметичен — воздух может поступать через дренажную трубку. Циркуляция воздуха во внутренней камере прибора обеспечивается вентилятором/вентиляторами через зазоры между полками.

**ПРИМЕЧАНИЕ.** На испарителе может образовываться иней при частом открывании дверцы прибора и высокой температуре в помещении, а также при высокой влажности. Прибор следует разморозить вручную\*, если иней не исчезает в течение 24 часов.

### **\*РАЗМОРАЖИВАНИЕ ВРУЧНУЮ:**

Выключите прибор и отсоедините кабель питания. Если прибор установлен в мебели, по возможности переместите его в открытое пространство, чтобы избежать повреждения мебели в случае появления жидкости в процессе размораживания. Если это невозможно, следите за тем, чтобы вода не попадала на окружающую мебель. Оставьте прибор в течение 24 часов, контролируйте появление жидкости внутри и снаружи прибора, собирайте воду с помощью сухой салфетки. По истечении 24 часов, процесс размораживания завершен, прибор может быть подключен к сети и установлен в мебель.

### **ВАЖНО!**

**Запрещено размещать винный шкаф, особенно встраиваемые модели, над источниками тепла, включая холодильники, духовые шкафы, печи и т. д.**

Это может привести к непрерывной работе компрессора, при этом в приборе будет накапливаться большое количество инея, что влияет на работу внутренних вентиляторов и самого компрессора.

**5.8. ТАБЛИЦА ТЕМПЕРАТУР ОХЛАЖДЕНИЯ ВИНА ПЕРЕД ПОДАЧЕЙ**

Все сорта вин выдерживаются при постоянной температуре в диапазоне от 11 °С до 14 °С. В таблице ниже указаны оптимальные температуры охлаждения вина перед подачей:

<b>РЕКОМЕНДУЕМЫЕ ТЕМПЕРАТУРЫ ОХЛАЖДЕНИЯ ВИНА ПЕРЕД ПОДАЧЕЙ</b>		
ИГРИСТЫЕ ВИНА	Cava, Cremat, Champagne, Saumur, Sekt	4–7 °С
ОСОБЫЕ ИГРИСТЫЕ ВИНА	Шампанское Millesimé	9–8 °С
ЛЕГКИЕ БЕЛЫЕ И СУХИЕ ВИНА	Penedes, Alvariño, Sauvignon из Эльзаса	6–8 °С
БЕЛЫЕ ПОЛУСУХИЕ И СЛОЖНЫЕ ВИНА	Burgundy, Chardonnay Navarre и Catalan, Gravés, Rioja, Aulese	9–12 °С
БЕЛЫЕ КРЕПЛЕННЫЕ ВИНА	Sauterne, позднего сбора	11–13 °С
РОЗОВОЕ ВИНО	Можно подавать сильно охлажденными	5–8 °С
МОЛОДЫЕ КРАСНЫЕ ВИНА	Loire, Rioja alavesa, Côtes-du-Rhone	10–12 °С
КРАСНЫЕ ВИНА ПИНО-НУАР	Burgundy	16–17 °С
ОБЫЧНЫЕ КРАСНЫЕ ВИНА	Bordeaux, Burgundy, Rioja	14–15 °С
ГРАН КРЮ	Ribera del Duero, Cruz classé Bourdeaux, Côte-Rotie	17–18 °С
ОСОБЫЕ ВИНА	Jerez fino (Sherry)	9–11 °С
ОСОБЫЕ ВИНА	Amontillado Sherry, Oloroso Sherry, Madeira, портвейны	15–16 °С
ОСОБЫЕ ВИНА	Винтажные портвейны	16–18 °С
ОСОБЫЕ ВИНА	Натуральные сладкие вина	8–10 °С

**ВАЖНАЯ ИНФОРМАЦИЯ О ТЕМПЕРАТУРЕ**

Конструкция прибора специально разработана для поддержания оптимальных условий хранения, а также охлаждения вина перед подачей.

Качественные вина требуют более длительного и «мягкого» процесса выдержки, а также конкретных условий для достижения полного потенциала.

Температура дегустации варьируется в зависимости от сорта вина (см. таблицу выше с температурами охлаждения вина перед подачей). Так же как и в настоящих винных погребах, используемых для долгосрочного хранения, прибор позволяет сохранять определенную температуру в течение длительного времени. Другими словами, при постоянной температуре в шкафу (в диапазоне от 11 °С до 14 °С) вино будет храниться в идеальном состоянии. Не все сорта вин улучшаются с выдержкой. Некоторые следует потреблять молодыми (2–3 года), в то время как другие могут храниться очень долгое время (50 лет и более). Все вина имеют оптимальный срок выдержки. Эту информацию можно получить у производителей конкретных вин.

## 6. ОЧИСТКА И ОБСЛУЖИВАНИЕ

**ВНИМАНИЕ!** Перед обслуживанием или очисткой необходимо обязательно отключить прибор от электросети. В ином случае существует опасность поражения электрическим током или травмирования.

### 6.1. ОЧИСТКА ПРИБОРА

Выключите прибор, отсоедините кабель питания и извлеките все из прибора, включая полки.

Вымойте внутренние поверхности раствором бикарбоната натрия (пищевой соды) в теплой воде из расчета приблизительно 2 ложки соды на литр воды.

Вымойте полки раствором неагрессивного моющего средства.

Соберите оставшуюся воду губкой. Используйте сухую салфетку для очистки панели управления с дисплеем и кнопками.

Вымойте внешние панели корпуса горячей водой с неагрессивным жидким моющим средством. После этого хорошо промойте чистой водой и вытрите насухо мягкой чистой салфеткой.

Не используйте металлические скребки или абразивные губки для чистки поверхностей из нержавеющей стали. Рекомендуется использовать универсальное средство для чистки поверхностей из нержавеющей стали, двигаясь по направлению зерна.



## 6.2. УГОЛЬНЫЙ ФИЛЬТР ДЛЯ НЕЙТРАЛИЗАЦИИ ЗАПАХОВ

---

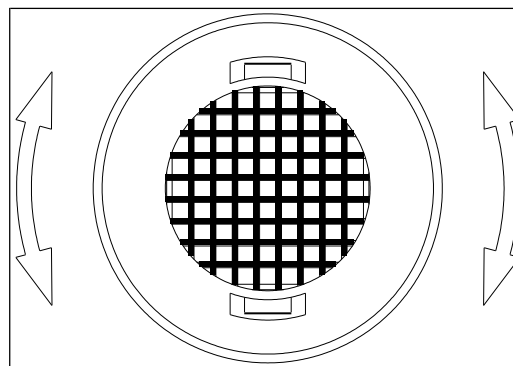
Только для моделей:

PVZB 60-46

PVZL 180-165

Угольный воздушный фильтр расположен в задней части камеры прибора. Замену фильтра следует производить раз в год.

- 1 Снимите полку, заграждающую фильтр.
- 2 Чтобы извлечь фильтр, возьмитесь за него и поверните на 90° по часовой или против часовой стрелки.
- 3 Вставьте новый фильтр вертикально и поверните на 90° по часовой или против часовой стрелки до щелчка.



## 6.3. ОТКЛЮЧЕНИЕ ЭЛЕКТРОЭНЕРГИИ

---

В случае отключения электроэнергии все настройки температуры сохраняются. При отключении электроэнергии (скачок напряжения, срабатывание автоматического выключателя и т. д.) и последующем включении прибор запустится с последней заданной температурой.

Короткие отключения электроэнергии не влияют на температуру внутри прибора при условии, что дверца прибора не открывается. При отключении электроэнергии на более продолжительный период необходимо принять меры по защите содержимого.

**ПРИМЕЧАНИЕ.** Независимо от причины следует помнить, что только длительные и часто повторяющиеся изменения температуры или влажности внутри прибора могут оказать неблагоприятное воздействие на вино.

---

#### 6.4. ОТПУСК ИЛИ ДЛИТЕЛЬНОЕ ОТСУТСТВИЕ

---

Оставьте прибор включенным, если вы будете отсутствовать менее трех недель.

Если вы не собираетесь использовать прибор в течение нескольких месяцев, извлеките бутылки, выключите прибор и отсоедините кабель электропитания от сети. Очистите камеру прибора изнутри и хорошо высушите. Чтобы предотвратить появление плесени и неприятных запахов, оставьте дверцу открытой, при необходимости поставив упор.

---

#### 6.5. ПЕРЕМЕЩЕНИЕ ПРИБОРА В ДРУГОЕ МЕСТО УСТАНОВКИ

---

Отключите прибор от сети.

Извлеките бутылки с вином, а также все съемные компоненты из камеры прибора. Поместите регулируемые опоры максимально близко к основанию, чтобы исключить повреждение.

Плотно закройте дверцу и убедитесь, что она закрылась.

Перемещайте прибор только в вертикальном положении. Также для дополнительной защиты прибор следует обернуть одеялом или мягкой тканью.

---

#### 6.6. РЕКОМЕНДАЦИИ ПО ЭКОНОМИИ ЭНЕРГИИ

---

- Если прибор остается пустым в течение длительного времени, рекомендуется отключить его, тщательно очистить и оставить дверцу открытой для обеспечения свободной циркуляции воздуха и предотвращения образования конденсата, плесени или посторонних запахов.
- Прибор следует устанавливать в самой прохладной части помещения, вдали от источников тепла, а также прямых солнечных лучей.
- Важно обеспечить свободное пространство вокруг прибора для **надлежащей вентиляции**. Не заслоняйте вентиляционные отверстия. Регулярно очищайте испаритель от пыли и других загрязнений.
- Открывайте дверцу ненадолго и только при необходимости. Храните только чистые бутылки с вином.
- Чтобы внутри шкафа была хорошая вентиляция воздуха, не помещайте в него слишком много бутылок.

## 7. УСТРАНЕНИЕ НЕИСПРАВНОСТЕЙ

Многие распространенные проблемы легко решаются без необходимости обращения в сервисный центр.

Перед обращением в сервисный центр и службу послепродажного обслуживания попробуйте устранить проблему с помощью указаний в таблице ниже.

ПРОБЛЕМА	ВОЗМОЖНАЯ ПРИЧИНА	СПОСОБ УСТРАНЕНИЯ
Прибор не работает.	<ul style="list-style-type: none"> <li>• Прибор не подключен к сети.</li> <li>• Прибор отключен.</li> <li>• Сработал автоматический выключатель или перегорел предохранитель.</li> </ul>	<ul style="list-style-type: none"> <li>• Вставьте вилку кабеля электропитания прибора в розетку. Включите прибор.</li> <li>• Произведите сброс автоматического выключателя или замените предохранитель.</li> </ul>
Прибор недостаточно охлаждает.	<ul style="list-style-type: none"> <li>• Установлена неправильная температура.</li> <li>• В помещении установки прибора слишком высокая температура.</li> <li>• Дверца открывается слишком часто.</li> <li>• Дверца не закрыта полностью.</li> <li>• Дверца закрыта не плотно.</li> <li>• На испарителе накопилось много пыли.</li> <li>• Вентиляционное отверстие заблокировано или забито.</li> </ul>	<ul style="list-style-type: none"> <li>• Проверьте установленную температуру. Попробуйте установить другую температуру.</li> <li>• Открывайте дверцу только при необходимости. Плотно закройте дверцу.</li> <li>• Проверьте состояние уплотнителя дверцы, очистите или замените его при необходимости. Очистите конденсатор при необходимости. Уберите блокирующий предмет и очистите пыль.</li> </ul>
Прибор часто включается и выключается.	<ul style="list-style-type: none"> <li>• Повышенная температура в помещении.</li> <li>• В прибор помещено много новых бутылок.</li> <li>• Дверца открывается слишком часто.</li> <li>• Дверца не закрыта полностью.</li> <li>• Дверца закрыта не плотно.</li> </ul>	<ul style="list-style-type: none"> <li>• Переместите прибор в более прохладное место.</li> <li>• Для достижения выбранной температуры потребуется некоторое время.</li> <li>• Открывайте дверцу только при необходимости. Плотно закройте дверцу.</li> <li>• Проверьте состояние уплотнителя дверцы, очистите или замените его при необходимости.</li> </ul>
Подсветка не загорается.	<ul style="list-style-type: none"> <li>• Прибор не подключен к сети.</li> <li>• Сработал автоматический выключатель или перегорел предохранитель.</li> <li>• Освещение отключено на панели управления. Проблема с освещением.</li> </ul>	<ul style="list-style-type: none"> <li>• Вставьте вилку кабеля электропитания прибора в розетку.</li> <li>• Произведите сброс автоматического выключателя или замените предохранитель.</li> <li>• Включите подсветку на передней панели. Обратитесь в сервисный центр.</li> </ul>
Избыточная вибрация.	<ul style="list-style-type: none"> <li>• Прибор установлен неровно.</li> </ul>	<ul style="list-style-type: none"> <li>• Отрегулируйте положение прибора с помощью регулируемых опор.</li> </ul>
При работе прибора слышен шум.	<p>При движении хладагента в контуре охлаждения может возникать дребезжащий шум. В конце каждого рабочего цикла могут быть слышны булькающие шумы, возникающие при перетекании хладагента в приборе. В результате сокращения и расширения внутренних панелей из-за перепада температур могут возникать щелчки и другие шумы.</p> <ul style="list-style-type: none"> <li>• Прибор установлен неровно.</li> </ul>	<ul style="list-style-type: none"> <li>• Отрегулируйте положение прибора с помощью регулируемых опор.</li> </ul>
Дверца закрывается неплотно.	<ul style="list-style-type: none"> <li>• Дверца была неправильно установлена при изменении направления открывания.</li> <li>• Уплотнение дверцы загрязнено. Полки находятся не на своих местах.</li> <li>• Прибор установлен неровно.</li> <li>• Размер бутылок превышает рекомендуемый, что мешает полностью закрыть дверцу.</li> </ul>	<ul style="list-style-type: none"> <li>• Проверьте крепление петель дверцы, переустановите при необходимости.</li> <li>• Очистите уплотнитель дверцы.</li> <li>• Проверьте полки и установите правильно.</li> <li>• Отрегулируйте положение прибора с помощью регулируемых опор.</li> </ul>

ПРОБЛЕМА	ВОЗМОЖНАЯ ПРИЧИНА	СПОСОБ УСТРАНЕНИЯ
Только для модели PVMZ 15-9 отображается код ошибки: E1, E2, E3, E4, 88.	<ul style="list-style-type: none"> <li>• Попробуйте сбросить настройки винного шкафа (отключите винный шкаф от сети питания на 5 минут).</li> </ul>	<ul style="list-style-type: none"> <li>• Если проблема не устраняется, обратитесь в сервисный центр.</li> </ul>
Для других моделей отображается код ошибки: E1, E2, E3, E4, E5, E6, 88.	<ul style="list-style-type: none"> <li>• Попробуйте сбросить настройки винного шкафа (отключите винный шкаф от сети питания на 5 минут).</li> </ul>	<ul style="list-style-type: none"> <li>• Если проблема не устраняется, обратитесь в сервисный центр.</li> </ul>
Раздается звуковое оповещение и мигает дисплей панели управления.	<ul style="list-style-type: none"> <li>• Дверца открыта более 2 минут?</li> </ul>	<ul style="list-style-type: none"> <li>• Если дверца действительно открыта, закройте ее.</li> </ul>
	<ul style="list-style-type: none"> <li>• В противном случае, температура в приборе поднялась или упала ниже установленной температуры. Такая ситуация может возникнуть, если дверца открывается слишком часто.</li> <li>• Вентиляционное отверстие заблокировано или забито.</li> <li>• Длительное отключение электроэнергии.</li> <li>• В прибор помещено много новых бутылок.</li> </ul>	<ul style="list-style-type: none"> <li>• Открывайте дверцу только при необходимости.</li> <li>• Уберите блокирующий предмет и вытрите пыль.</li> <li>• Для достижения выбранной температуры потребуется некоторое время.</li> </ul>
Выдается звуковое оповещение, однако дисплей НЕ мигает (предупреждение об открытой дверце).	<ul style="list-style-type: none"> <li>• Дверца открыта более 2 минут?</li> </ul>	<ul style="list-style-type: none"> <li>• Закройте дверцу или нажмите кнопку питания, чтобы отключить звуковое оповещение. Звуковое оповещение прекратится после закрытия дверцы.</li> </ul>
На дисплее отображаются символы «НН» или «LL», при этом может звучать звуковой сигнал.	<ul style="list-style-type: none"> <li>• Значение температуры вне диапазона, который может быть отображен на дисплее.</li> </ul>	<ul style="list-style-type: none"> <li>• Обратитесь в авторизованный сервисный центр.</li> </ul>
Конденсат на внешней стороне стеклянной дверцы.	<ul style="list-style-type: none"> <li>• Высокая влажность в помещении.</li> </ul>	<ul style="list-style-type: none"> <li>• При повышении влажности в помещении на внешней поверхности стеклянной дверцы может образовываться конденсат. Конденсат исчезнет при снижении уровня влажности. Желательно установить прибор в помещении с достаточной вентиляцией, кондиционированием или с низкой влажностью.</li> </ul>
Температура на дисплее не соответствует реальному значению температуры.	<ul style="list-style-type: none"> <li>• Разница температур между зонами превышает 10 °С.</li> </ul>	<ul style="list-style-type: none"> <li>• Отрегулируйте температуру между зонами.</li> </ul>

## 8. ЧАСТО ЗАДАВАЕМЫЕ ВОПРОСЫ

**1. Какие параметры должны быть соблюдены для хранения качественного вина?**  
Свет, влажность, температура и вибрация.

**2. При какой температуре хранить вино?**

Вино следует хранить при температуре в диапазоне от 11 °C до 14 °C (52–57 °F). Тем не менее можно использовать любую температуру в диапазоне от 5 °C до 20 °C (41–68 °F) при условии, что эта температура поддерживается постоянно.

**3. При какой влажности хранить вино?**

Влажность должна находиться в диапазоне 60–70 %. Высокая влажность снаружи поддерживает влажность внутри бутылки и предотвращает испарение через пробку. Чрезмерно высокая влажность часто приводит к развитию микроорганизмов, которые могут преждевременно состарить и даже испортить вино.

**4. Температура хранения может варьироваться в пределах 2–4 градусов.**

Небольшие перепады температуры являются особенностью нормальной работы прибора. Так с началом цикла размораживания температура может незначительно повыситься. А при включении системы охлаждения температура снова понижается. Эти изменения происходят в течение короткого периода времени и их влияние на вино минимально. Жидкости обладают способностью сохранять температуру при перепаде наружной температуры на +/- 2 °C. Например, если температура воды в бассейне составляет 25 °C, а температура окружающей среды ночью падает до 18 °C, температура воды к утру не сильно изменится и будет составлять примерно 22 °C.

**5. Вода скопилась внизу камеры или в задней части прибора.**

Убедитесь, что дренажный шланг внутри прибора правильно подсоединен к лотку в задней части прибора. При высокой влажности в помещении лишнюю влагу следует собирать губкой. Это нормальное явление в работе прибора.

**6. Вода на внутренней стенке прибора.**

Это может произойти при очень высокой влажности в помещении и слишком частом открывании дверцы.

**7. Прибор никогда не выключается, он всегда работает.**

Убедитесь, что дверца плотно закрыта. Поместите термометр в шкаф, чтобы проверить, совпадает ли температура внутри шкафа с температурой на дисплее.

**8. Пар/конденсат на стеклянной дверце.**

Такое может произойти в очень влажных условиях, особенно летом. Убедитесь, что прибор установлен в соответствии с указаниями руководства по эксплуатации. Для оптимальной работы прибора и отсутствия сбоев важно обеспечить требуемые условия вентиляции.

Конденсат на внешней стороне стеклянной дверцы — это нормальное явление при высокой температуре, высокой относительной влажности, в помещениях без надлежащей вентиляции и помещениях, закрытых в течение длительного времени.

## 8. ЧАСТО ЗАДАВАЕМЫЕ ВОПРОСЫ

### 9. Двигатели вентиляторов включаются и выключаются, даже если установленная температура достигнута.

При работе компрессора в режиме динамического контроля температуры и влажности внутренние вентиляторы включаются и выключаются для обеспечения циркуляции воздуха, а также поддержания заданной температуры внутри шкафа. Вентилятор включается и выключается примерно каждые 20 секунд. Это нормальный режим работы, обеспечивающий циркуляцию воздуха, а также продлевающий срок службы вентиляторов. Если вентилятор полностью отключается, не завершая рабочий цикл, то он неисправен. Режим динамического контроля температуры и влажности является включенным по умолчанию. Если шум мешает, можно включить бесшумный режим. Для этого нажмите и удерживайте кнопку ВВЕРХ в течение 5 секунд, после чего прозвучат три звуковых сигнала, которые подтверждают включение бесшумного режима.

### 10. Температуры верхней и нижней зон зависят друг от друга (при повышении температуры для одной зоны температура другой зоны также повышается, и наоборот).

Это нормальная работа прибора — установленное значение температуры для нижней зоны всегда должно быть таким же или выше значения верхней зоны. Таким образом, если вышеуказанное условие не выполняется при установке температуры одной из зон, значение температуры второй зоны будет автоматически изменено, чтобы соответствовать этому условию.

### 11. Панель управления не реагирует на касания.

Панель управления прибора имеет автоматическую блокировку для предотвращения случайного изменения настроек. Блокировка автоматически активируется по прошествии 2 минут с момента последнего касания панели управления. Чтобы разблокировать панель управления, нажмите и удерживайте кнопки ВВЕРХ и ВНИЗ в течение 5 секунд.

### 12. Вентиляторы работают непрерывно. Является ли это нормой?

При работе компрессора в режиме динамического контроля температуры и влажности внутренние вентиляторы включаются и выключаются для обеспечения циркуляции воздуха, а также поддержания заданной температуры внутри шкафа. Вентилятор включается и выключается примерно каждые 20 секунд. Это нормальный режим работы, обеспечивающий циркуляцию воздуха, а также продлевающий срок службы вентиляторов. Вентиляторы работают непрерывно. Если вентилятор останавливается, не завершая рабочий цикл, он, скорее всего, неисправен.

### 13. В нижней задней части камеры шкафа (в области компрессора) образуется иней, препятствуя работе вентилятора, что приводит к неправильной работе прибора. Убедитесь, что под прибором или вблизи него (особенно актуально для встраиваемых моделей) нет источников тепла, например, холодильника, духового шкафа и т. д. **ВИННЫЙ ШКАФ НЕЛЬЗЯ РАЗМЕЩАТЬ В ТАКИХ МЕСТАХ.**

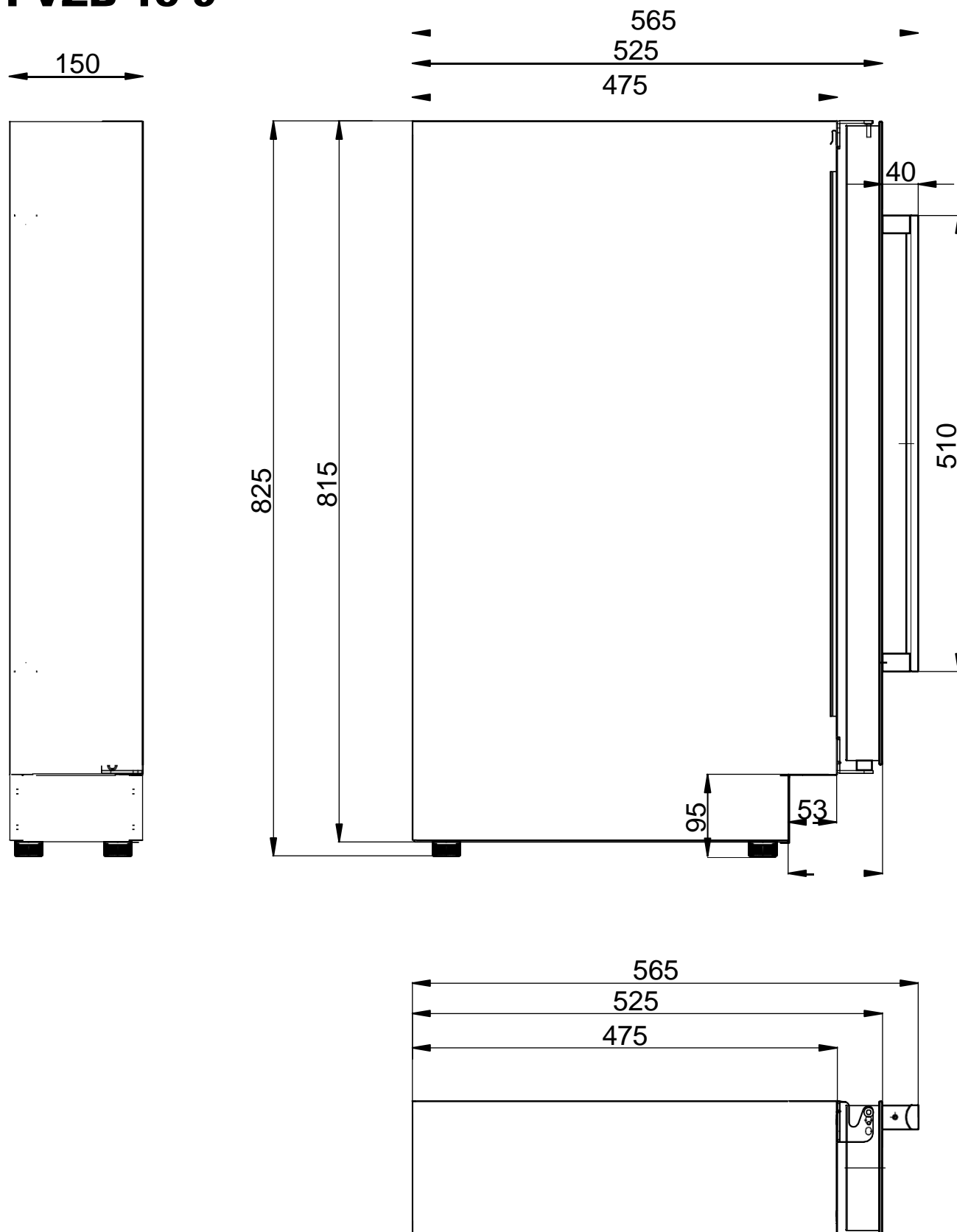
**9. ТЕХНИЧЕСКИЕ ХАРАКТЕРИСТИКИ**

<b>ХАРАКТЕРИСТИКИ</b>	<b>PVZB 15-9</b>	<b>PVZB 30-16</b>	<b>PVZB 60-46</b>	<b>PVZL 180-165</b>
Количество зон	1	2	2	2
Кол-во бутылок на выдвигающихся полках, всего	9	16	46	165
Высота бутылки, мм	300	300	300	300
Кол-во съемных полок из бука	6 (несъемных)	5	6	15
Кол-во несъемных полок	3	-	-	-
Кол-во полок на раздвижных направляющих	-	-	5	14
Диапазон темп. (°C/°F)	5–20 °C	5–20 °C	5–20 °C	5–20 °C
Диапазон темп. для зоны 1 (сверху или слева) (°C/°F)	5–20 °C	5–12 °C	5–20 °C	5–20 °C
Диапазон темп. для зоны 2 (снизу или справа) (°C/°F)	—	12–20 °C	5–20 °C	5–20 °C
Размораживание (автоматическое/полуавтоматическое/ручное/без образования инея)	Автоматич.	Автоматич.	Автоматич.	Автоматич.
Угольный фильтр нейтрализации запахов	Нет	Нет	Да	Да
Изменяемое направление открывания дверцы	Нет	Да	Да	Да
Угол открывания дверцы	165°	225°	180°	225°
Стекло с УФ-защитой	Да	Да	Да	Да
Конструкция дверцы (кол-во стекол)	3	3	3	3

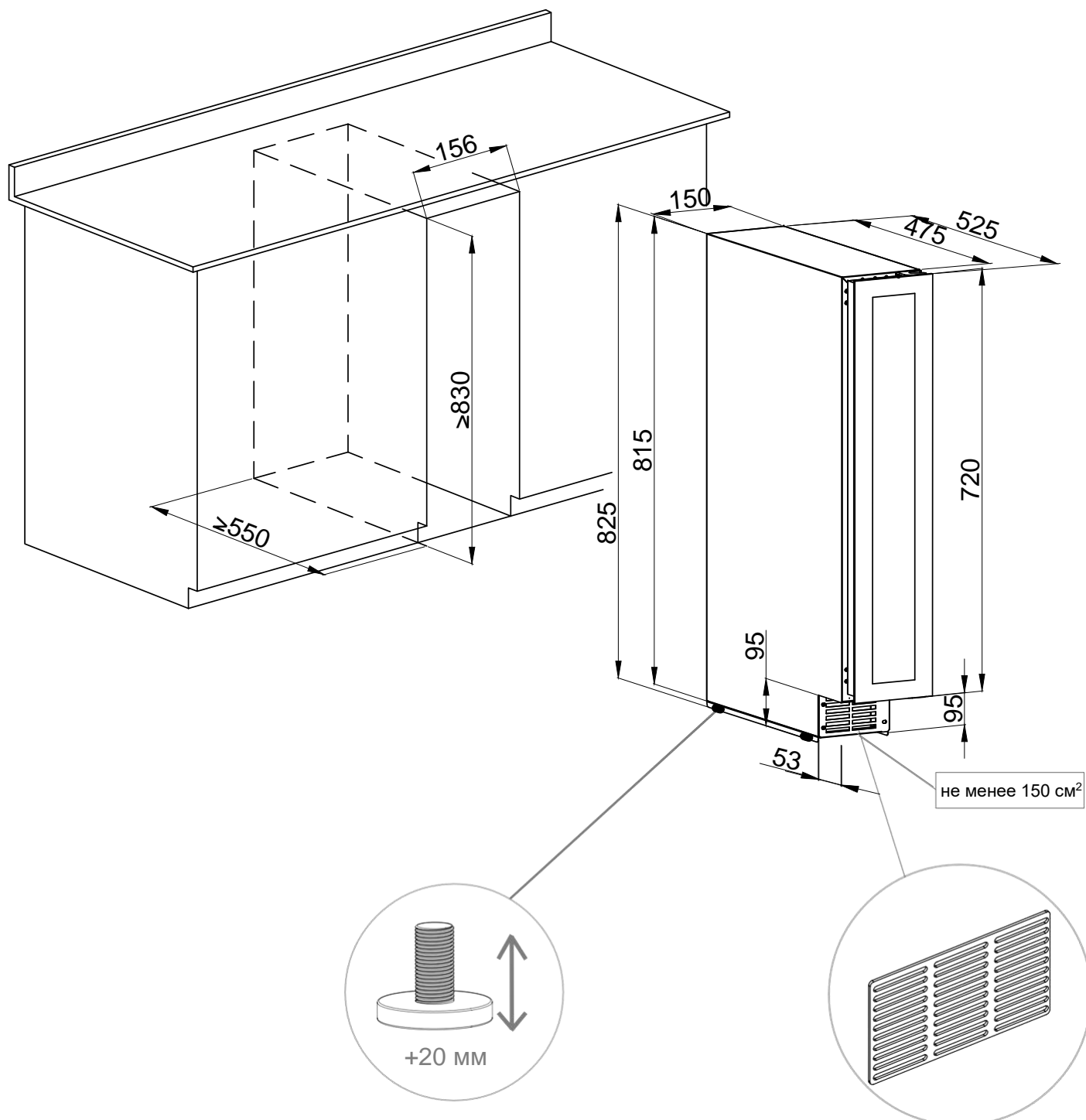
<b>ХАРАКТЕРИСТИКИ</b>	<b>PVZB 15-9</b>	<b>PVZB 30-16</b>	<b>PVZB 60-46</b>	<b>PVZL 180-165</b>
Закаленное стекло	Да	Да	Да	Да
Вентиляция (вентиляция через кухонную мебель/через плинтус с вентиляционной решеткой)	Передняя вентиляционная решетка	Передняя вентиляционная решетка	Передняя вентиляционная решетка	Передняя вентиляционная решетка
Глубина и высота основания (Г x В) (мм)	100x95	94x94	120x90	-
Размеры прибора (В x Ш x Т) без ручки	825x150x525	825x295x581	825x595x581	1805x595x700
Размеры с минимальными зазорами (В x Ш x Т) (мм)	>830 x 156 x >550	>830 x 300 x >600	>830 x 600 x >600	-
Общий объем внутренней камеры (л)	22	54	133	400
Класс энергоэффективности / 2021	<b>G</b>	<b>G</b>	<b>G</b>	<b>G</b>
Климатический класс (диап. температур)	ST	ST	ST	ST
Номинальное напряжение	220–240 В / 50 Гц	220–240 В / 50 Гц	220–240 В / 50 Гц	220–240 В / 50 Гц
Энергопотребление одного светодиодного блока (Вт)	0,2	3	3,6	6,8
Потребляемая мощность (Вт)	55	65	95	52
Потребляемый ток (А)	0,4	0,3	0,5	0,5
Потребление электроэнергии (кВт·ч/год) / 2021	<b>144</b>	<b>144</b>	<b>155</b>	<b>173</b>
Энергопотребление в год (кВт·ч/день) / 2021	<b>0,376</b>	<b>0,375</b>	<b>0,413</b>	<b>0,471</b>
Тип хладагента	R600a	R600a	R600a	R600a
Уровень звуковой мощности (дБА относит. 1 пВт) / 2021	<b>41</b>	<b>39</b>	<b>40</b>	<b>44</b>



## 10. СХЕМЫ УСТАНОВКИ И РАЗМЕРЫ

**PVZB 15-9**

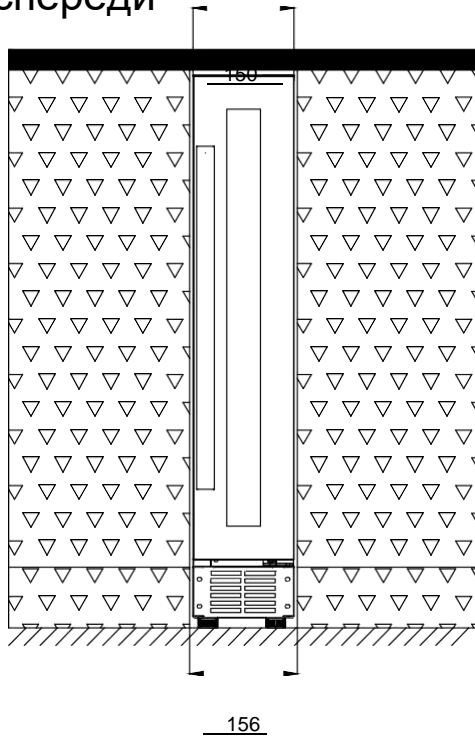
## 10. СХЕМЫ УСТАНОВКИ И РАЗМЕРЫ

**PVZB 15-9**

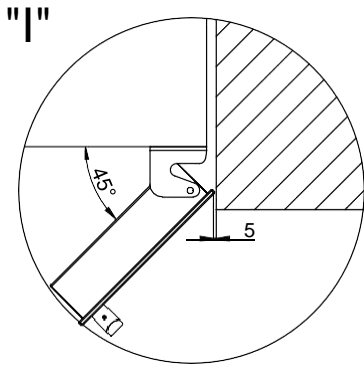
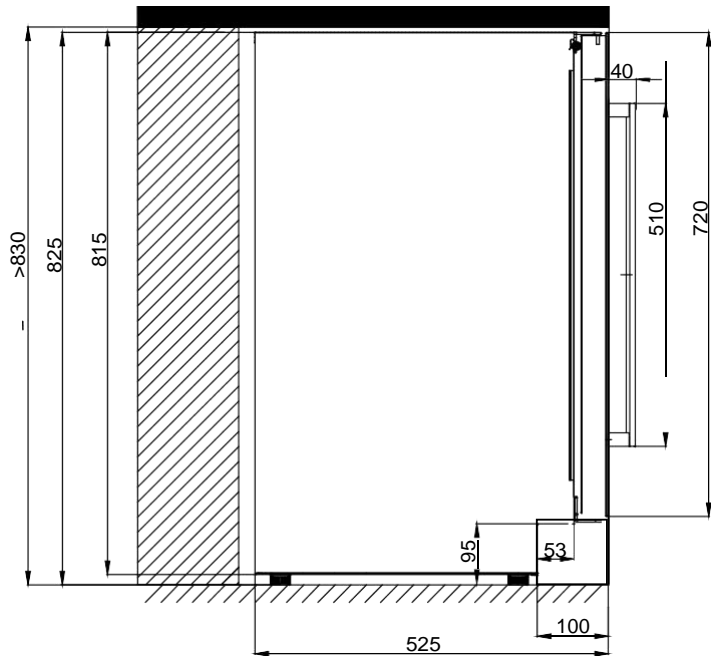
## 10. СХЕМЫ УСТАНОВКИ И РАЗМЕРЫ

**PVZB 15-9**

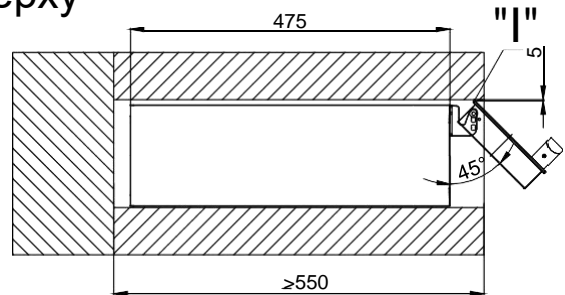
Вид спереди



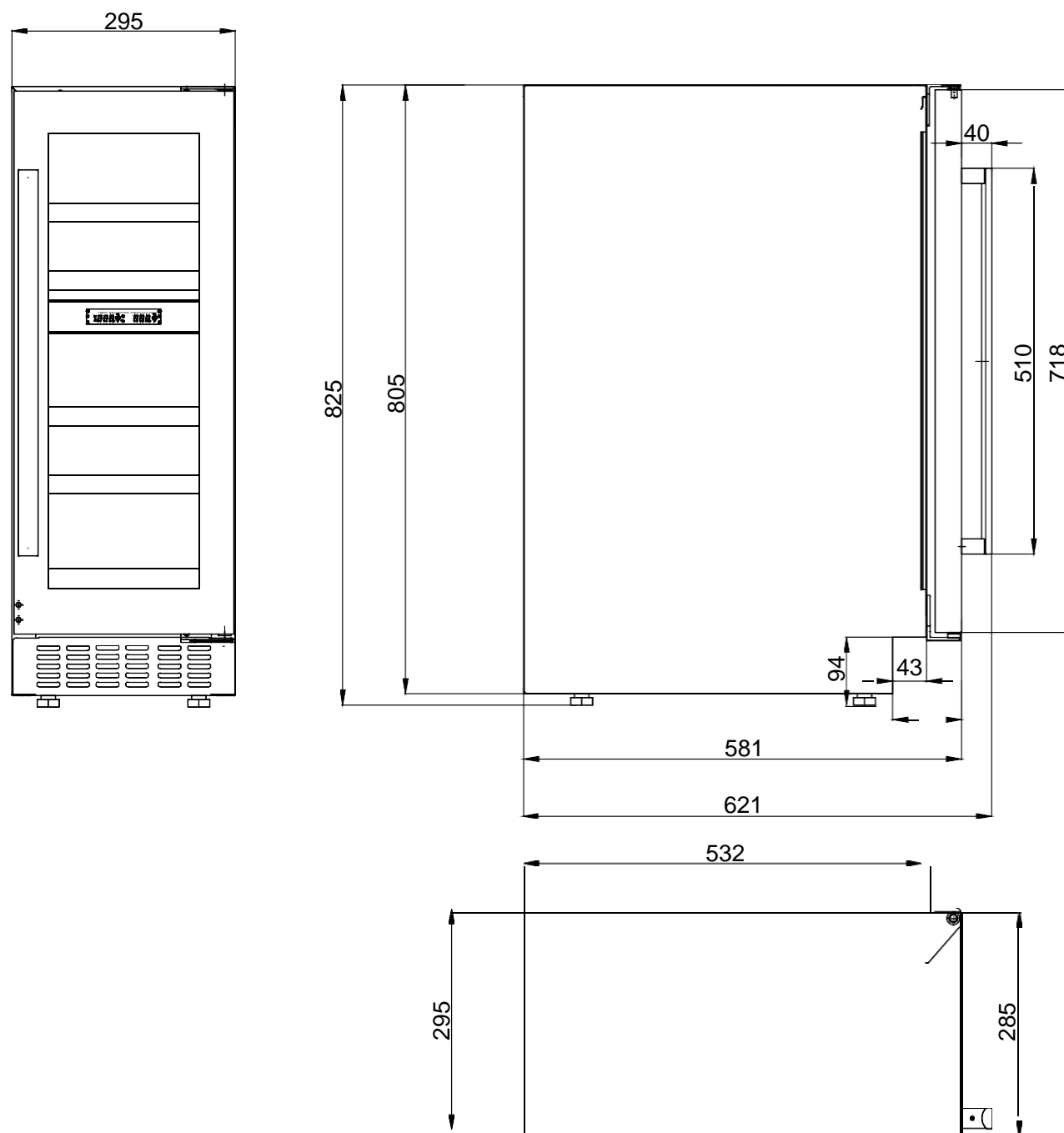
Вид сбоку



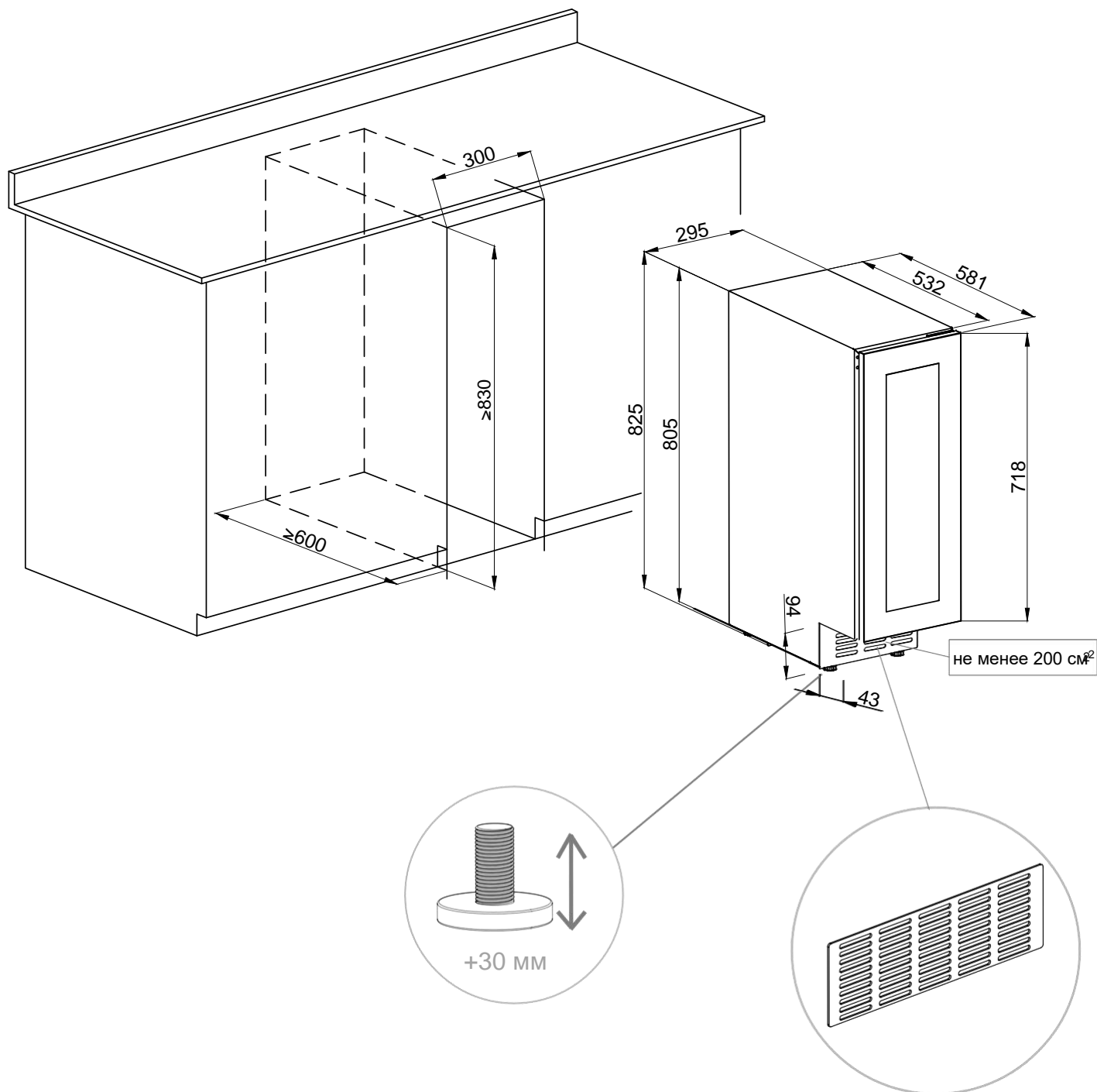
Вид сверху



## 10. СХЕМЫ УСТАНОВКИ И РАЗМЕРЫ

**PVZB 30-16**

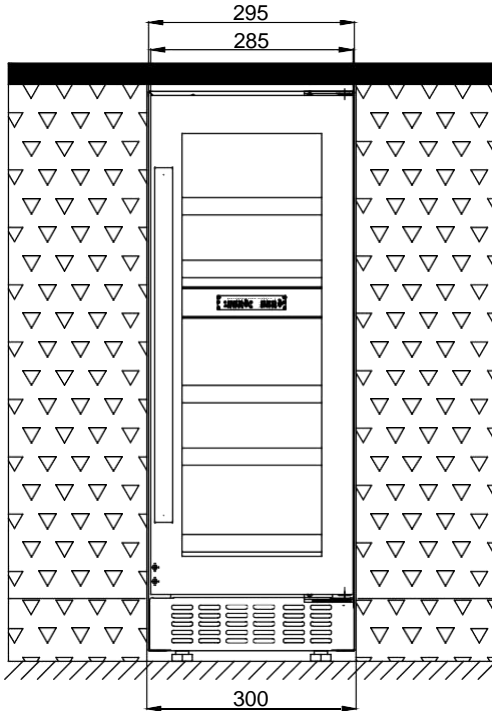
## 10. СХЕМЫ УСТАНОВКИ И РАЗМЕРЫ

**PVZB 30-16**

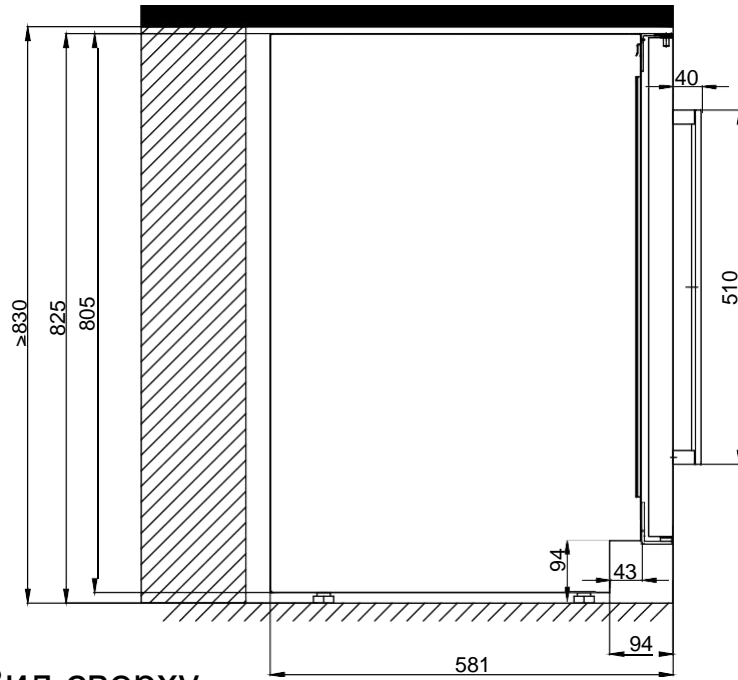
## 10. СХЕМЫ УСТАНОВКИ И РАЗМЕРЫ

**PVZB 30-16**

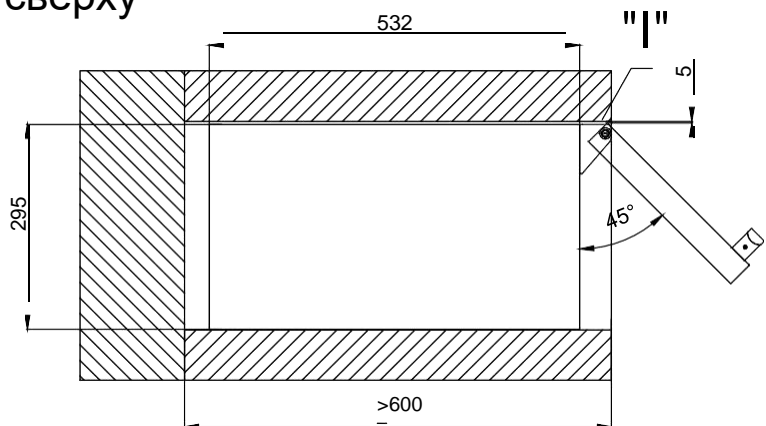
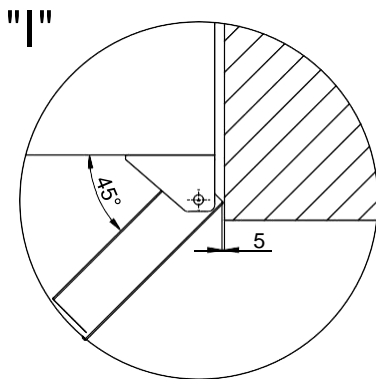
Вид спереди



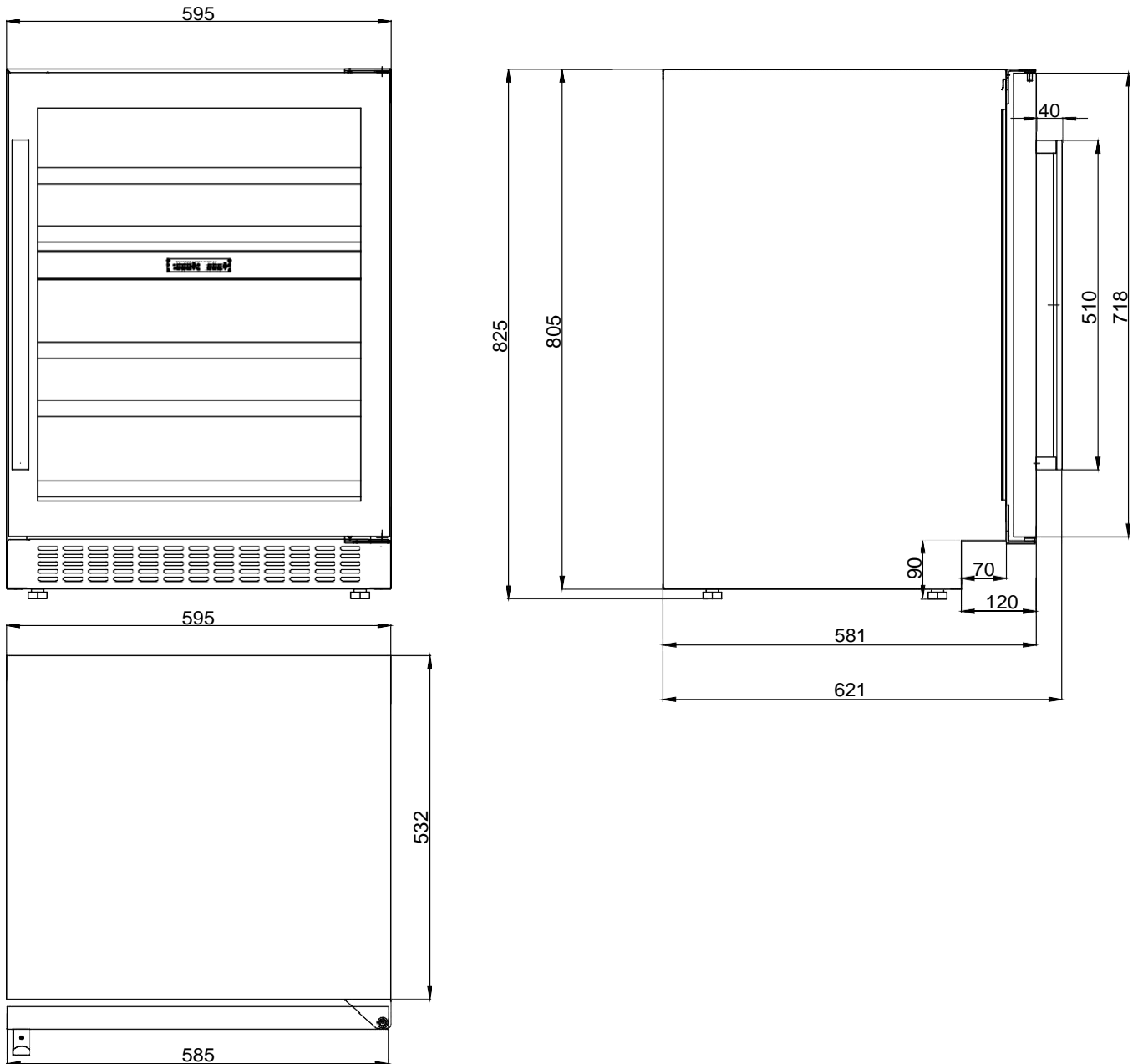
Вид сбоку



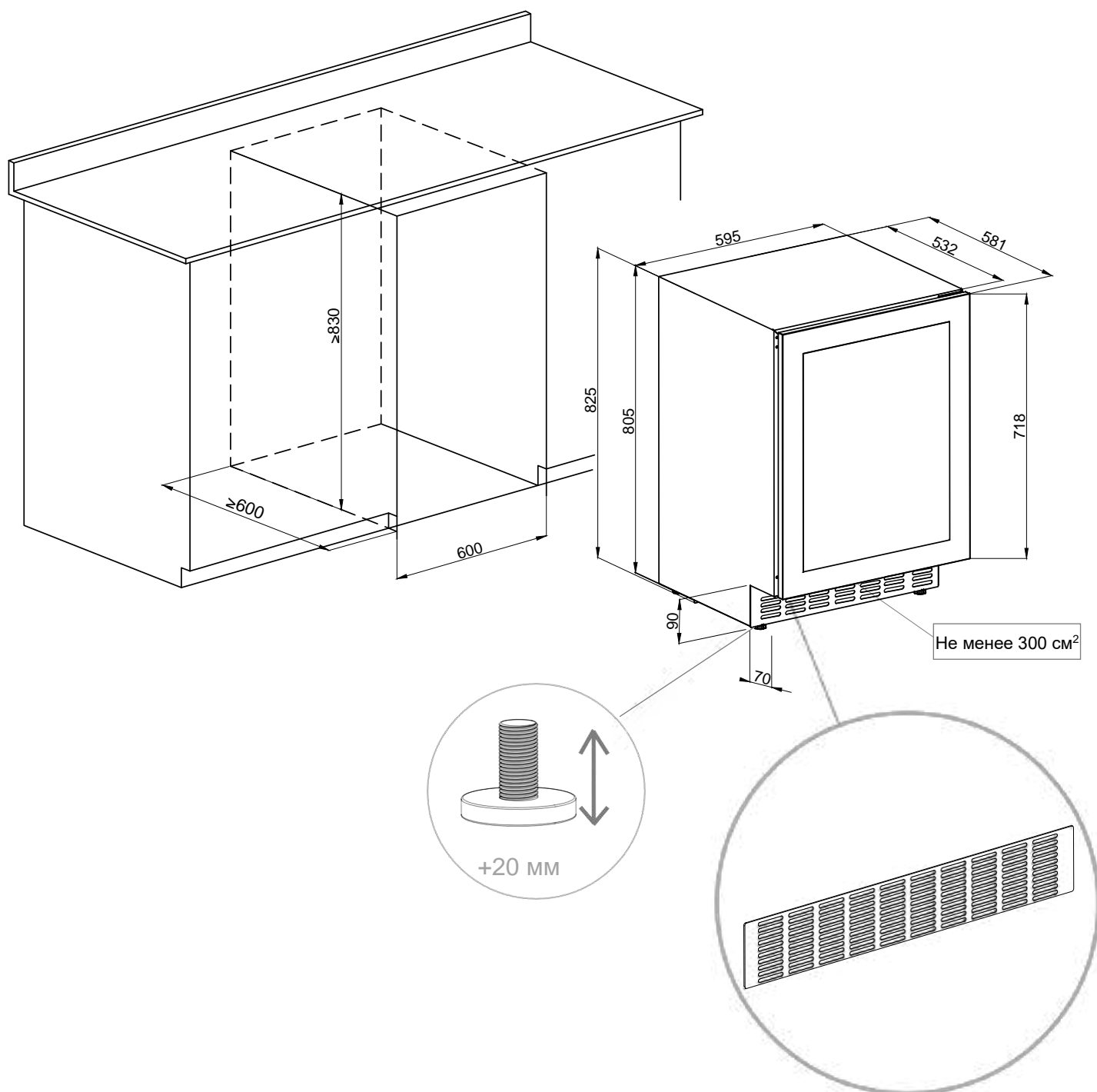
Вид сверху



## 10. СХЕМЫ УСТАНОВКИ И РАЗМЕРЫ

**PVZB 60-46**

## 10. СХЕМЫ УСТАНОВКИ И РАЗМЕРЫ

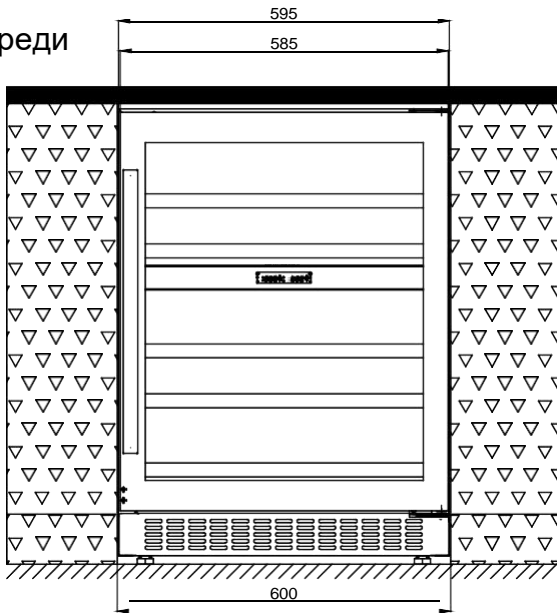
**PVZB 60-46**



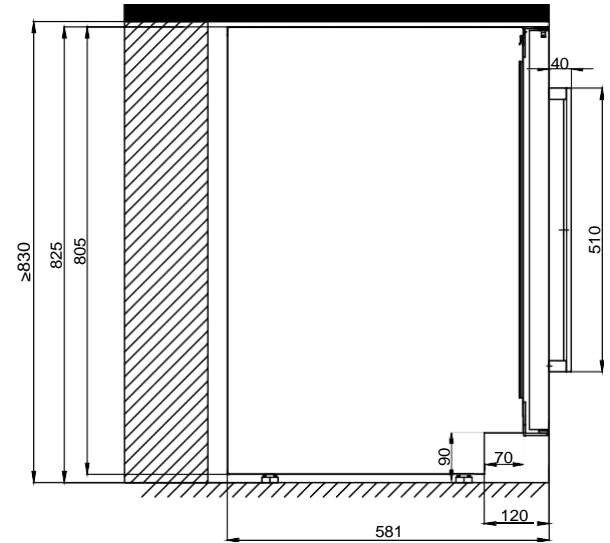
## 10. СХЕМЫ УСТАНОВКИ И РАЗМЕРЫ

**PVZB 60-46**

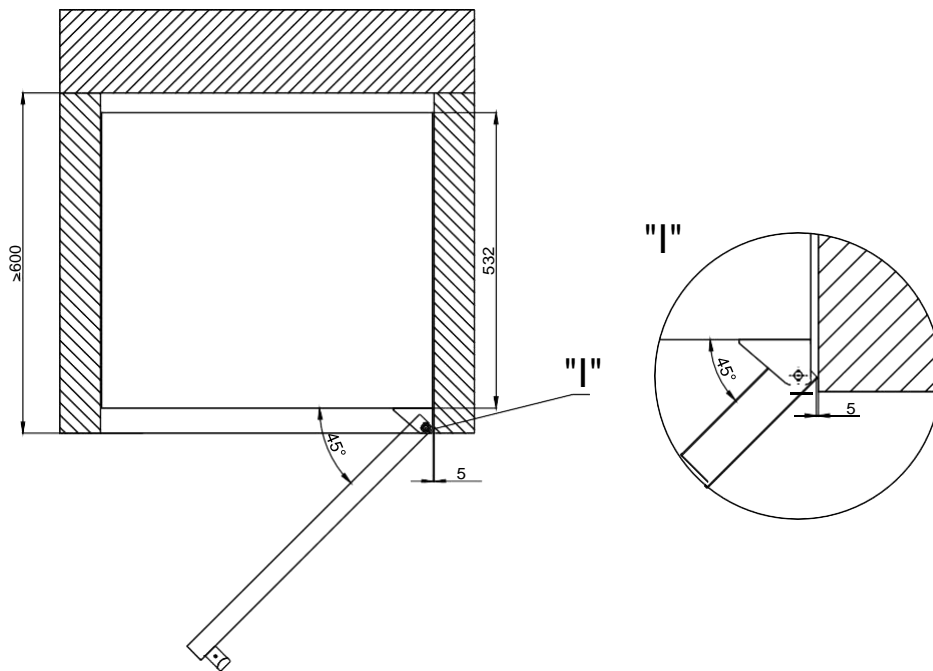
Вид спереди



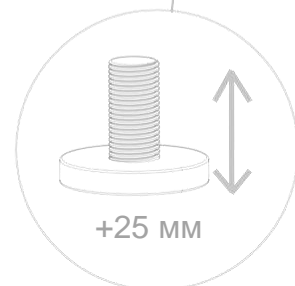
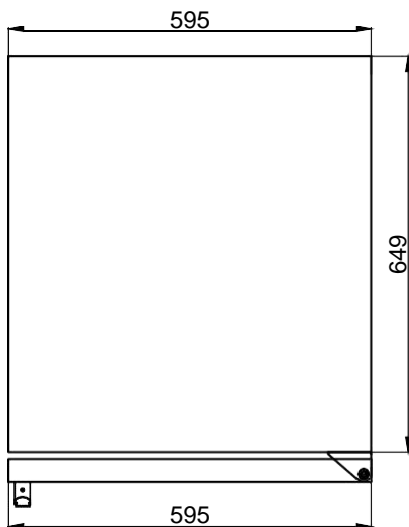
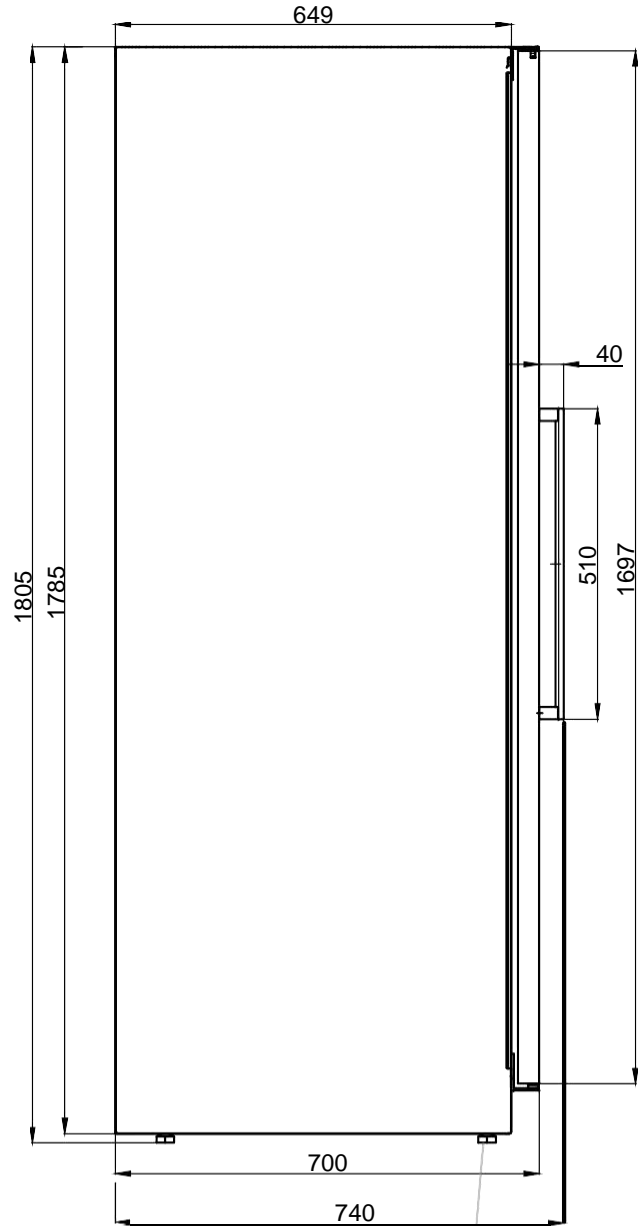
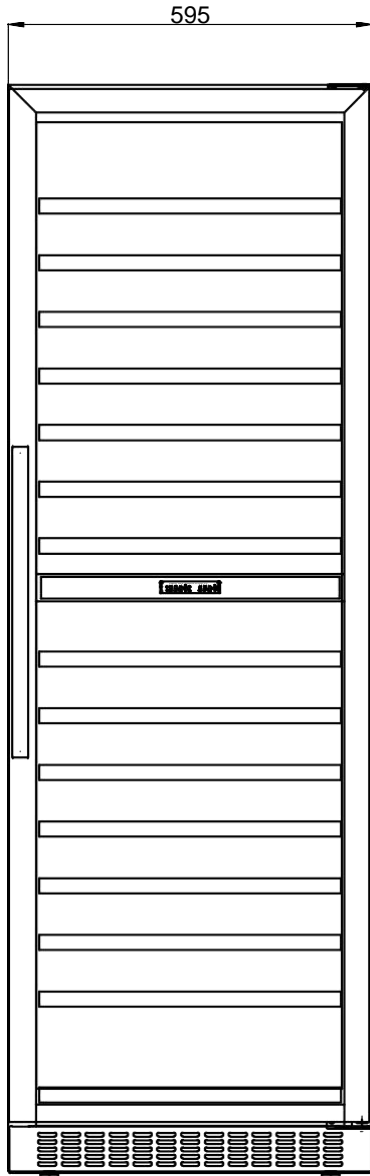
Вид сбоку



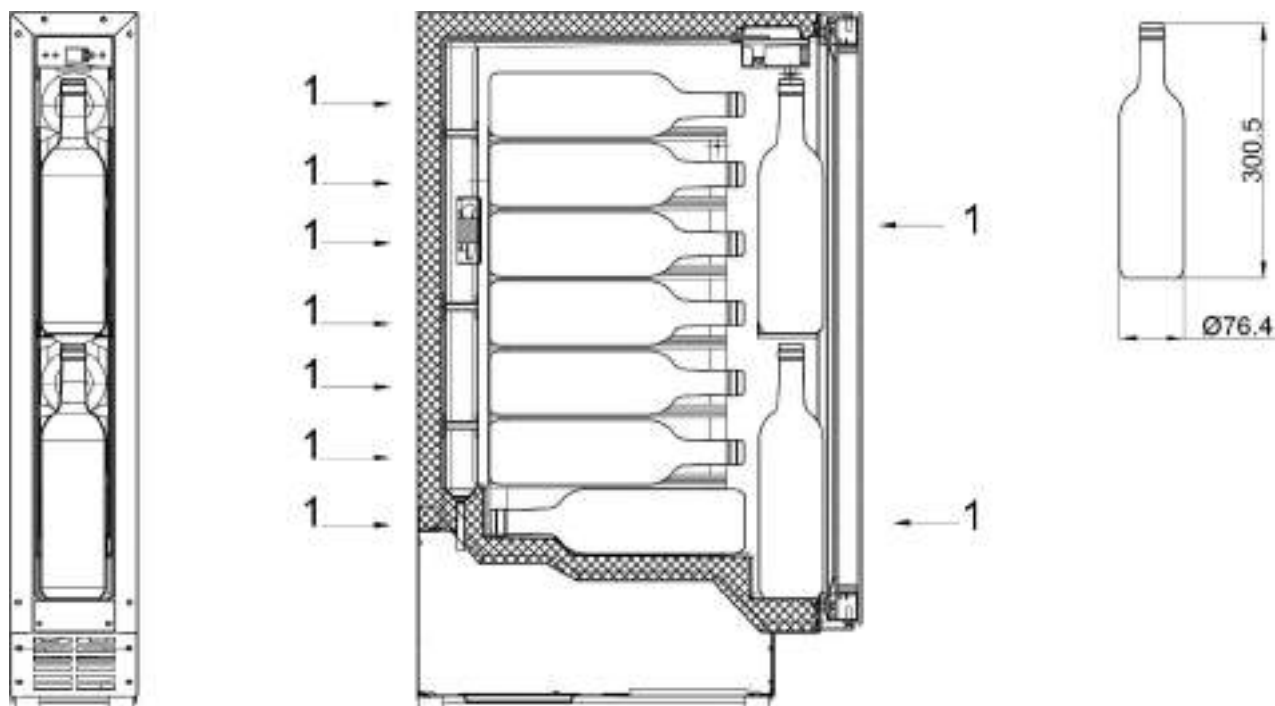
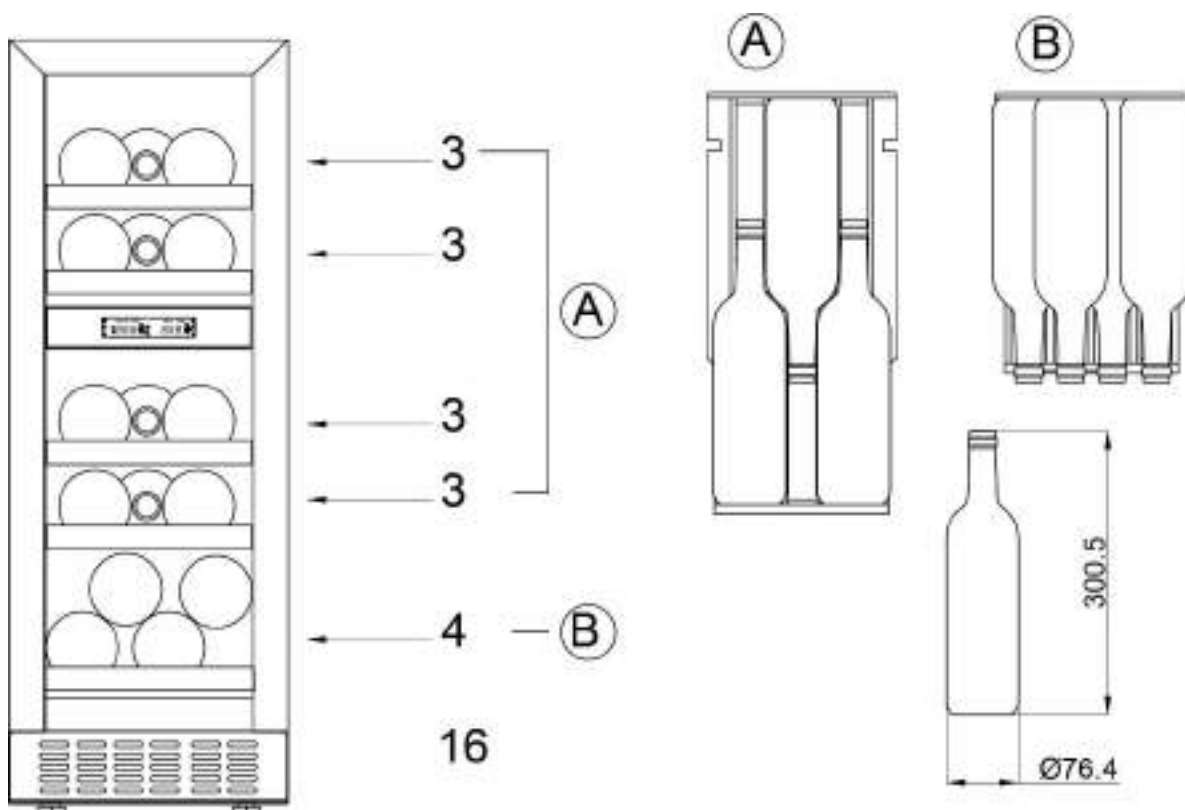
Вид сверху



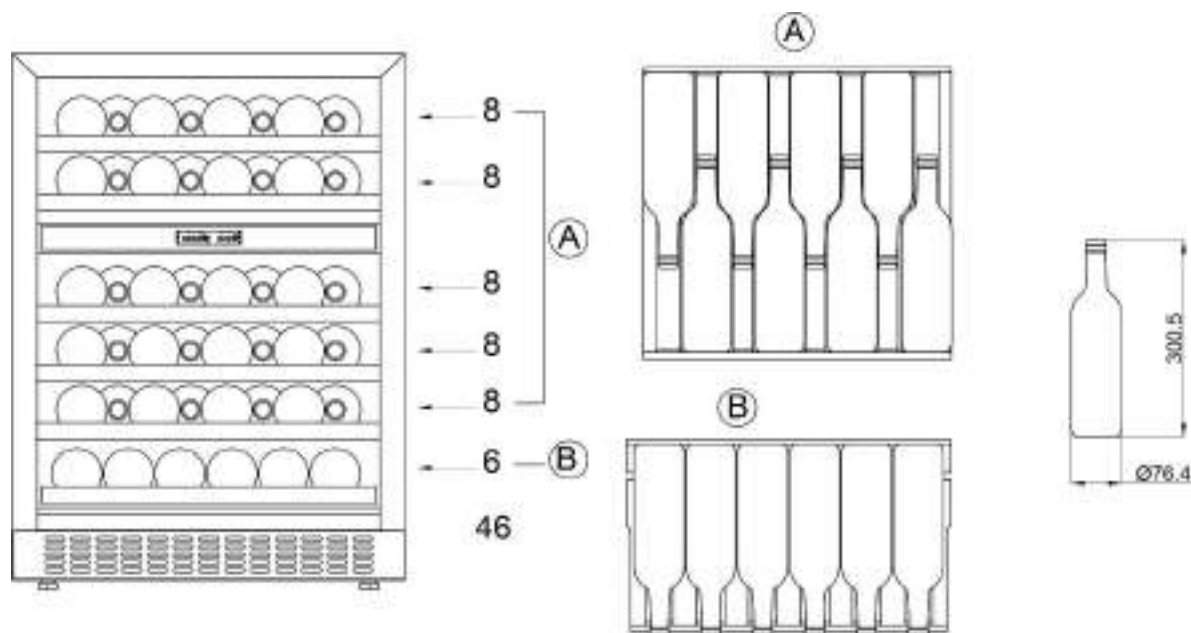
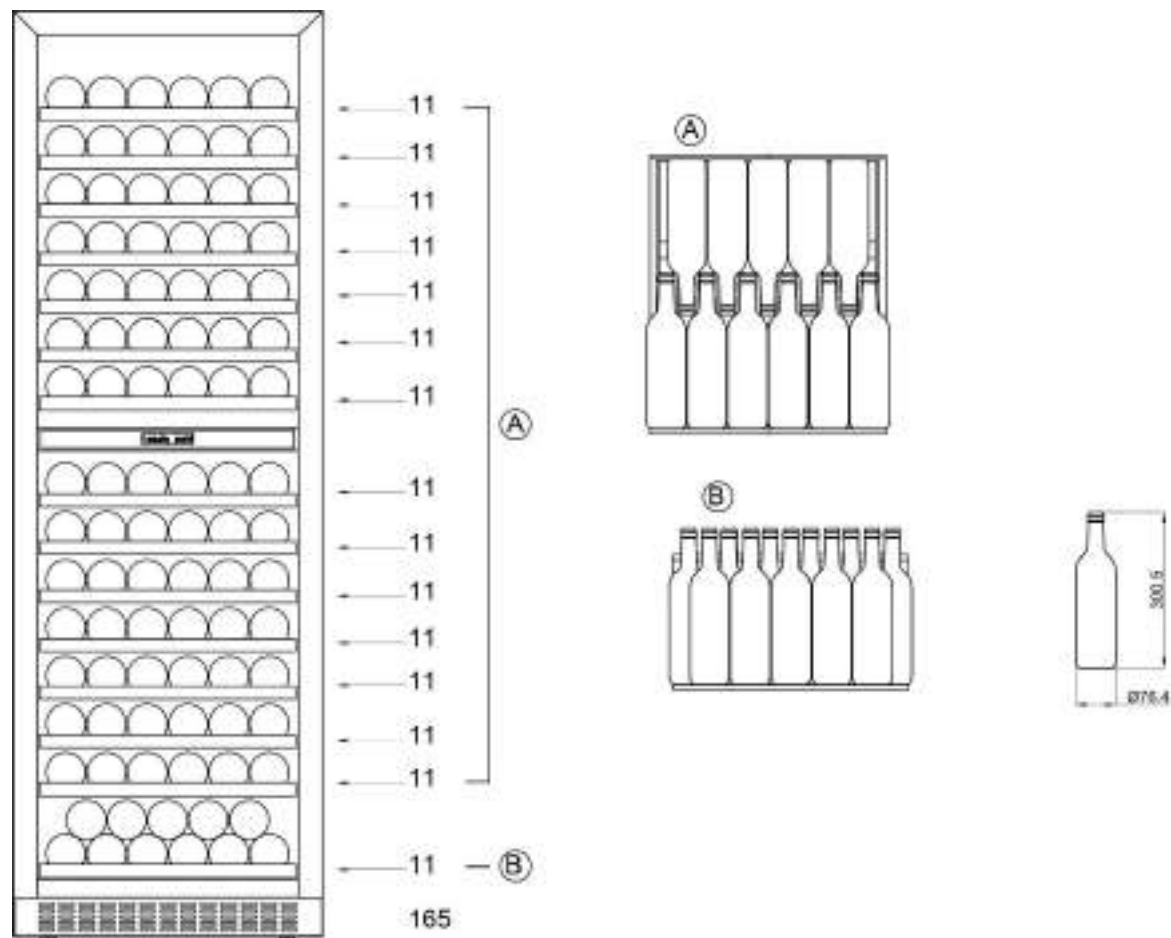
## 10. СХЕМЫ УСТАНОВКИ И РАЗМЕРЫ

**PVZL 180-165**

## 11. СХЕМА УКЛАДКИ БУТЫЛОК

**PVZB 15-9****PVZB 30-16**

## 11. СХЕМА УКЛАДКИ БУТЫЛОК

**PVZB 60-46****PVZL 180-165**

**12. ПОСЛЕПРОДАЖНОЕ И ГАРАНТИЙНОЕ ОБСЛУЖИВАНИЕ**

Компания **INOXPAN S.L.** благодарит за выбор нашей торговой марки и доверие к продукции Pando, которая является стандартом качества, дизайна и инноваций, торговой марки, уважающей свои традиции и обязательства.

**ГАРАНТИЙНЫЕ УСЛОВИЯ**

**На все дефекты, влияющие на работу этого прибора, предоставляется гарантия сроком 3 года со дня его приобретения.** Для подтверждения гарантии необходимо предоставить представителю Службы поддержки клиентов счет на приобретенный продукт или кассовый чек.

В течение указанного выше периода компания-производитель обязуется бесплатно отремонтировать или заменить деталь, причиной неисправности которой является дефект материала или производства, а также понести необходимые затраты на оплату труда и расходы, связанные с указанным выше ремонтом или заменой.

**ИСКЛЮЧЕНИЯ ГАРАНТИИ PANDO**

**На любой из следующих случаев гарантия не распространяется** или может быть аннулирована, то есть расходы на материалы, работу, а также командировочные расходы представителей Службы поддержки клиентов несет исключительно пользователь:

- Установка или выполнение проверок, очистка и обслуживание вытяжек и воздухопроводов.
- Неисправности или дефекты, вызванные невыполнением инструкций по технике безопасности, а также рекомендаций по использованию и обслуживанию прибора.
- Если прибор используется в коммерческих или небытовых целях, для которых он не предназначен.
- Неисправность прибора в результате несоблюдения указаний, рекомендаций и/или нормативов, приведенных в руководстве по эксплуатации для данного прибора.
- Проблемы, связанные с неправильной установкой прибора или воздуховода.
- Проблемы и неисправности в результате транспортировки или перемещения прибора специалистами, не авторизованными компанией-производителем или представителем торговой марки Pando.
- Неровности, вмятины, царапины или разбитое стекло.
- Наличие посторонних предметов внутри или снаружи прибора.
- Прибор или любое связанное с ним периферийное оборудование, включая встроенные двигатели, может быть недоступным, в частности из-за элементов, препятствующих легкому и безопасному доступу. Клиент обязан предоставить авторизованному инженеру Pando все необходимое для доступа к прибору.
- Неосторожное обращение с электропроводкой, модификация внутренних соединений в двигателях, удаление крышек, а также неосторожное обращение с вытяжками.
- Расходные комплектующие, включая светодиоды освещения и дисплеев, фильтры и лампы.
- Ржавчина, пятна, изменения цвета покрытия, образующиеся в результате использования неподходящих и нерекомендуемых агрессивных чистящих средств без соответствующих мер предосторожности, а также в результате воздействия морской соли.
- Повреждения или неполадки в результате колебания напряжения в сети электропитания или в результате естественных и случайных погодных или природных причин, например, бури, молнии, землетрясения, наводнения и др.
- Приборы старше двух лет с даты изготовления, приобретенные в результате перепродажи, бывшие в употреблении или демонстрационные приборы из торговых залов.

Компания **INOXPAN, S.L.** не несет никакой ответственности за любые возможные прямые или косвенные убытки, понесенные в результате неправильного обращения и использования прибора.

**Официальные контактные данные Службы поддержки клиентов Pando**

ИСПАНИЯ, ПОРТУГАЛИЯ И АНДОРРА	ДРУГИЕ СТРАНЫ
<a href="https://www.pando.es/asistencia-tecnica/">https://www.pando.es/asistencia-tecnica/</a> 	EN <a href="https://www.pando.es/en/after-sales-services/">https://www.pando.es/en/after-sales-services/</a> FR <a href="https://www.pando.es/fr/service-apres-vente/">https://www.pando.es/fr/service-apres-vente/</a> 





## INOXPAN S.L.

Pol. Ind. El Cros  
Av. El Molí de les Mateves, 11  
Apdo. Correos nº 21  
08310 ARGENTONA  
(Barcelona, España)  
Tel.: +34 93 757 94 11  
Fax: +34 93 757 96 53  
[www.pando.es](http://www.pando.es)  
[com.pando@pando.es](mailto:com.pando@pando.es)



**Pando** [www.pando.es](http://www.pando.es)

 **SERVICIO POST VENTA**  
España, Portugal y Andorra  
[www.pando.es/asistencia-tecnica/](http://www.pando.es/asistencia-tecnica/)

**SERVICE APRÈS VENTE**  
**AFTER SALES SERVICE**  
Otros países  
Autres pays / Other countries  
[www.pando.es/en/after-sales-services/](http://www.pando.es/en/after-sales-services/) 



Certificación del Sistema de Gestión de la Calidad  
Сертификация систем экологического менеджмента  
UNE-EN ISO 14001:2015  
ES20/208675



Sistema de Gestión de la Calidad  
Система менеджмента качества  
UNE-EN ISO 9001:2015  
ES19/86566

