



**Измельчитель пищевых отходов  
бытовой SINK Helper**

# ВАЖНАЯ ИНФОРМАЦИЯ О МЕРАХ БЕЗОПАСНОСТИ

Для достижения лучшей работоспособности и продления срока службы Вашего устройства, мы рекомендуем внимательно прочитать данную инструкцию. В ней Вы найдете всю необходимую информацию для безопасной установки, надлежащей эксплуатации и ухода за устройством.

## ДЛЯ ВАШЕЙ БЕЗОПАСНОСТИ

**Примечание:** Данный измельчитель пищевых отходов разработан для работы исключительно с током домашней сети. Использование других напряжений или частот неблагоприятно повлияет на работоспособность.

### ПРЕДУПРЕЖДЕНИЕ:

Перед началом использования убедитесь в том, что соблюдены все требования безопасности, в т.ч. **ПОЖАРНОЙ БЕЗОПАСНОСТИ, ПОРАЖЕНИЯ ЭЛЕКТРИЧЕСКИМ ТОКОМ И ИНОГО НАНЕСЕНИЯ ВРЕДА ЗДОРОВЬЮ.**

**ВНИМАНИЕ!** При использовании электроприборов должны соблюдаться основные меры предосторожности, включая следующие:

- Прочитайте все инструкции перед эксплуатацией устройства.
- Во избежание травм, необходим строгий контроль, если рядом с работающим устройством находятся дети.
- Не допускать попадания пальцев в измельчитель пищевых отходов.
- Перед тем, как прочистить засор или вынуть посторонний предмет из измельчителя пищевых отходов, отключите питание от сети, нажмите дважды кнопку пуска, чтобы убедиться в отсутствии остаточной энергии.
- Пытаясь вынуть посторонние предметы из измельчителя пищевых отходов, используйте щипцы или плоскогубцы с длинной рукояткой.
- Чтобы исключить риск получения травм от предметов, которые могут быть выброшены измельчителем пищевых отходов, не кладите в устройство следующие предметы: раковины моллюсков или устриц; щелочные средства для удаления засоров или похожие продукты; стекло, фарфор или пластик; большие цельные кости; металлические предметы, такие как крышки от бутылок, жестяные банки, алюминиевую фольгу или столовые приборы; цельные кукурузные початки.
- Если измельчитель пищевых отходов не используется, оставьте пробку в сливном отверстии раковины, чтобы не попадали посторонние предметы.
- НЕ ИСПОЛЬЗУЙТЕ измельчитель пищевых отходов без установленного брызговика.
- Инструкции в разделе «ПОДКЛЮЧЕНИЕ К ИСТОЧНИКАМ ПИТАНИЯ» данного руководства.
- Если кабель питания поврежден, его должен заменить квалифицированный специалист, чтобы избежать возникновения опасности.

# ЭКСПЛУАТАЦИЯ ИЗМЕЛЬЧИТЕЛЯ ПИЩЕВЫХ ОТХОДОВ

**Вращающиеся рабочие кулачки (Anti-jam) издадут щелчок, как только встают на место - это указывает на нормальную работу устройства.**

- Извлеките пробку из сливного отверстия раковины. Откройте холодную воду на среднем потоке.
- Переведите выключатель в положение ON (ВКЛ.); Устройство запущено и готово к работе.
- Спустите в раковину пищевые отходы. Для перемалывания крупных куриных, рыбных костей и волокнистых отходов требуется значительно большее времени.
- Перед тем как выключить измельчитель пищевых отходов, оставьте воду включенной и устройство в рабочем состоянии примерно на 15 секунд. Это позволит полностью смыть все отходы через сифон и слив.
- Не рекомендуется использовать горячую воду при работе измельчителя пищевых отходов. Холодная вода сохранит отходы и жиры в твердом виде, что поспособствует удалению мелких частиц без остатка.

## СОВЕТЫ ПО УСПЕШНОЙ ЭКСПЛУАТАЦИИ УСТРОЙСТВА

- Измельчитель пищевых отходов имеет прочную конструкцию, что обеспечит Вам многие годы безотказной работы. Он справится со всеми обычными пищевыми отходами, но он НЕ СМОЖЕТ перемолоть или измельчить такие предметы, как пластик, жестяные банки, бутылочные крышки, стекло, фарфор, кожу, луковую шелуху, ткань, резину, полиэтилен, нитки, раковины моллюсков и устриц, алюминиевую фольгу и перья.

## ЧИСТКА И УХОД ЗА ИЗМЕЛЬЧИТЕЛЕМ ПИЩЕВЫХ ОТХОДОВ

Двигатель уже имеет постоянную смазку. Измельчитель пищевых отходов самоочищается и очищает свои внутренние части при каждом использовании.

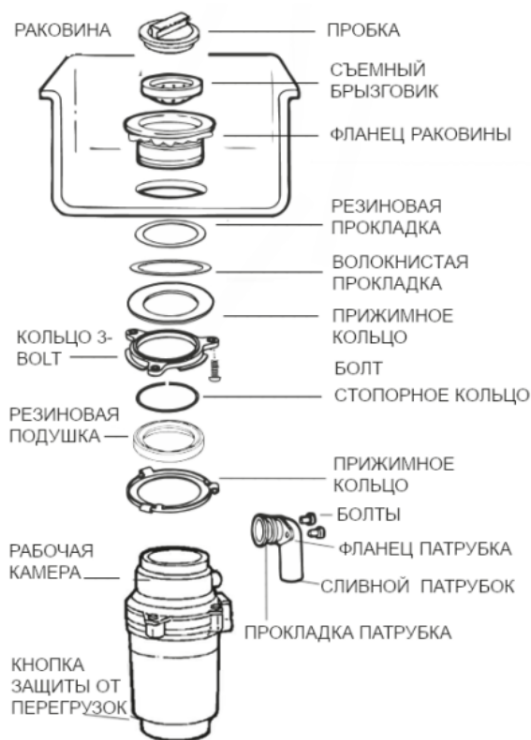
НИКОГДА не лейте щелочные средства для прочистки канализаций в измельчитель пищевых отходов, так как они могут вызвать серьезную коррозию металлических частей, что повлечет за собой нарушение условий гарантийных обязательств. Минеральные отложения из воды могут накапливаться на рабочих кулачках, что может выглядеть как ржавчина. НЕ ПУГАЙТЕСЬ: рабочие кулачки из нержавеющей стали не подвержены коррозии.

## ПОДКЛЮЧЕНИЕ К ИСТОЧНИКАМ ПИТАНИЯ

- **ОПАСНО:** Неправильное подключение заземляющего проводника оборудования может привести к риску поражения электрическим током. Проконсультируйтесь с квалифицированным электриком или специалистом по обслуживанию, если у Вас есть сомнения касательно правильности заземления. **НЕ МЕНЯЙТЕ ЗАВОДСКУЮ ВИЛКУ**, если она не подходит к розетке. Поручите квалифицированному электрику установить подходящую розетку.
- Подключайте измельчитель только к соответствующему току домашней сети.
- Данное устройство должно быть заземлено. В случае неисправности или поломки, заземление обеспечивает путь наименьшего сопротивления для электрического тока. Данное устройство оснащено проводом с проводником для заземления оборудования и заземляющей вилкой, которая должна вставляться в подходящую розетку, чтобы она была правильно установлена и заземлена в соответствии со всеми местными нормами и правилами. Если кабель питания поврежден, его должен заменить сервисный специалист, чтобы избежать возникновения опасности.

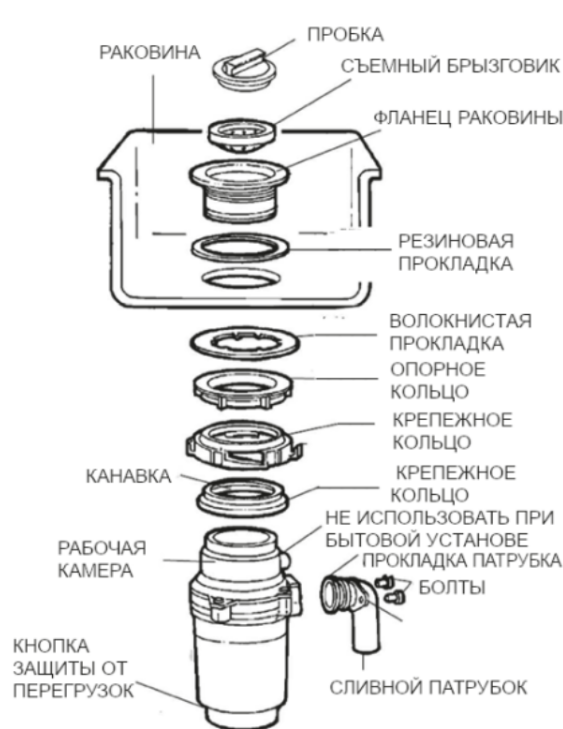
## СИСТЕМЫ КРЕПЛЕНИЯ

### КОМПЛЕКТАЦИЯ С СИСТЕМОЙ 3-VOLT MASTER



2A

### КОМПЛЕКТАЦИЯ С СИСТЕМОЙ SPEED MASTER



2B



# УСТАНОВКА КРЕПЕЖНОЙ СИСТЕМЫ SPEED MASTER

**ПРИМЕЧАНИЕ: Обратите внимание на порядок частей крепежной сборки (СМ. 2В).**

1. Снимите крепежную систему с измельчителя пищевых отходов, повернув крепежное кольцо влево (против часовой стрелки).
2. Поднимите крепежное кольцо к верху фланца раковины. Снимите крепеж прокладки. Снимите крепежное кольцо.
3. Открутите опорное кольцо с фланца раковины и снимите волокнистую и резиновую прокладку.
4. Снизу раковины проденьте резиновую и волокнистую прокладку на открытый фланец раковины.
5. По стрелкам, указывающим вверх, накрутите опорное кольцо на фланец раковины, затяните рукой, пока фланец раковины не перестанет двигаться.
6. Наденьте крепежное кольцо на фланец раковины и держите на месте, установите крепеж прокладки (большой стороной вниз), чтобы канавка внутри крепежа прокладки встала на «нижнюю губу» (2С).

## СВЕДЕНИЯ О КРЕПЕЖЕ

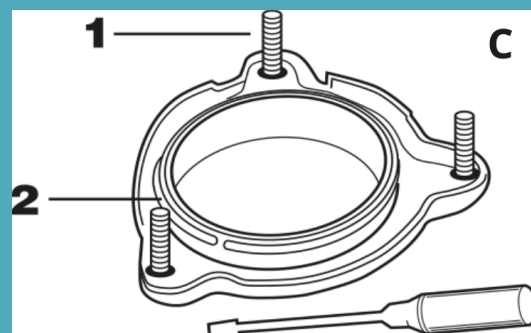


**2С**

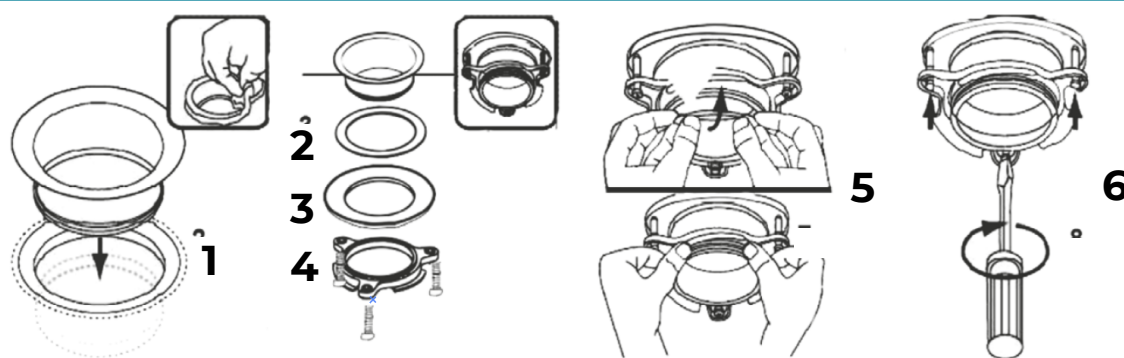
# УСТАНОВКА КРЕПЕЖНОЙ СИСТЕМЫ 3-BOLT MASTER

**ПРИМЕЧАНИЕ:** Обратите внимание на порядок частей крепежной сборки (см. 2A).

(см. С) Ослабить три крепежных болта (1), снять стопорное кольцо (2).

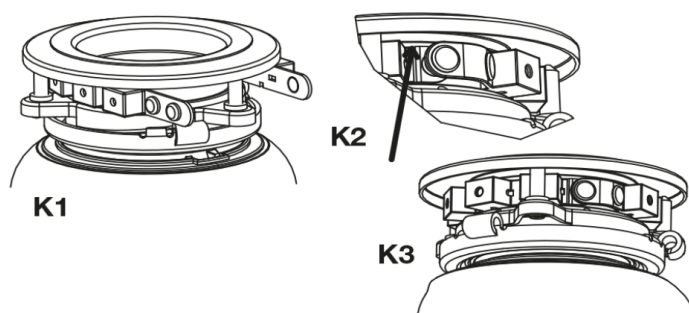


1. Установите фланец в отверстие раковины и плотно прижмите.
2. Под мойкой последовательно соединить все детали.
3. Установите стопорное кольцо в пазы.
4. Затяните крепежные болты.



## УСТАНОВКА МАГНИТНОГО УЛАВЛИВАТЕЛЯ

После того, как измельчитель пищевых отходов полностью установлен возьмите магнитный улавливатель и проденьте его под петлями крепежа трех болтового кольца (3-BOLT MASTER) либо оберните вокруг горловины (SPEED MASTER). Застегните на кнопку. (см. K1, K2, K3).



# ПРИСОЕДИНЕНИЕ ИЗМЕЛЬЧИТЕЛЯ ПИЩЕВЫХ ОТХОДОВ К КРЕПЕЖНОЙ СИСТЕМЕ

1. Поместите измельчитель пищевых отходов под крепежной системой. Направьте выступы в пазы на крепежном кольце. Поверните крепежное кольцо вправо, чтобы временно закрепить измельчитель пищевых отходов (см. 3А).
2. Поворачивайте крепежное кольцо и измельчитель пищевых отходов до тех пор, пока патрубок устройства не встанет ровень со сливом (см. 3В).
3. Поверните крепежное кольцо вправо (по часовой стрелке) до полной фиксации. Выступы должны быть слева от крепежных пазов (см. 3С и 3D).
4. Если крепежное кольцо трудно повернуть, можете добавить немного сантехнического вазелина на выступы.

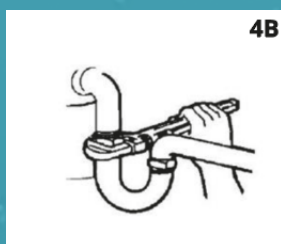


## ПРИСОЕДИНЕНИЕ СЛИВНОГО ПАТРУБКА

Подсоедините сливной патрубок к измельчителю пищевых отходов (см. 4А), затем подсоедините сифон (использовать только гладкостенные трубы) (см. 4В, 4С).

### ПРОВЕРКА НА НАЛИЧИЕ ТЕЧИ:

- Вставить пробку в сливное отверстие раковины и заполните раковину водой. Вытащите пробку из сливного отверстия раковины и запустите измельчитель пищевых отходов.
- Убедитесь, что все соединения герметичны. Отсутствуют протечки.



## **ПНЕВМОВЫКЛЮЧАТЕЛЬ**

**Модели: Little H-13, Middle H-24, Middle H-25 укомплектованы пневмовыключателем (пневмокнопка).**

### **ПНЕВМОВЫКЛЮЧАТЕЛЬ СОСТОИТ ИЗ ТРЕХ ЧАСТЕЙ:**

#### **1. Пневмокнопка состоит из:**

- 1.1 Кнопка.
- 1.2 Гайка кнопки.
- 1.3 Нижняя часть кнопки (где находится носик для подключения пневмошланга).

**2. Микровыключатель встроен в измельчитель, виден только носик для подключения пневмошланга.**

**3. Пневмошланг, который соединяет носик кнопки с носиком микровыключателя.**

### **УСТАНОВКА ПНЕВМОВЫКЛЮЧАТЕЛЯ:**

1. Просверлите отверстие в столешнице или мойке, там, где планируется установить пневмовыключатель.
2. Вставьте пневмокнопку в отверстие сверху, снизу затяните гайкой.
3. Подключите пневмошланг с одной стороны к носику пневмокнопки, с другой — к носику микровыключателя на корпусе измельчителя пищевых отходов.
4. Подключите измельчитель пищевых отходов к электросети.
5. Микровыключатель, по умолчанию, находится в выключенном состоянии.  
Для включения нажмите - пневмокнопку,  
Для выключения нажмите – пневмокнопку еще раз.
6. Для использования выключателя, который заранее установлен (в стене) и выключает/включает подачу напряжения на розетку для измельчителя пищевых отходов, необходимо подключить к измельчителю пищевых отходов пневмокнопку с пневмошлангом. Нажать пневмокнопку один раз и тем самым микровыключатель внутри измельчителя пищевых отходов будет включен, далее отсоединить пневмокнопку с пневмошлангом от измельчителя пищевых отходов. Теперь можно включать/выключать измельчитель пищевых отходов заранее установленным выключателем.

## **КИНЕТИЧЕСКАЯ КЛАВИША**

**Модели: Premium slim H-26, Premium H-30, Premium H-40 укомплектованы беспроводной кинетической клавишей дистанционного управления, которая отключит устройство через 5 минут если Вы этого не сделали самостоятельно.**



# УСТРАНЕНИЕ НЕИСПРАВНОСТЕЙ

## ГРОМКИЕ ШУМЫ

*(Кроме тех, что издаются при перемалывании мелких костей и фруктовых косточек)*

- Обычно вызываются случайным попаданием ложки, бутылочной крышки или других посторонних предметов.
- Чтобы это исправить, отключите питание и воду, убедитесь, что прибор действительно обесточен нажав кнопку пуска.
- После того, как измельчитель пищевых отходов остановился, снимите брызговик, выньте предмет щипцами с длинной рукояткой и поставьте брызговик на место.

## ПРИБОР НЕ ЗАПУСКАЕТСЯ:

- Отсоедините кабель питания, убедитесь, что прибор действительно обесточен нажав кнопку пуска.
- Выньте пробку и/или брызговик из сливного отверстия раковины.
- Проверьте, вращается ли дробильный диск свободно.
- Если дробильный диск вращается свободно, поставьте брызговик на место и проверьте кнопку защиты от перегрузок на случай, если она сработала.
- Кнопка защиты от перегрузок окрашена в красный цвет и расположена на передней части измельчителя пищевых отходов. Нажмите кнопку до щелчка. Если кнопка не сработала, проверьте, нет ли короткого замыкания или обрыва на проводе, который подведен к измельчителю. Если вся проводка и электрические компоненты исправны, рекомендуем обратиться в сервисную службу.

## ЕСЛИ ДРОБИЛЬНЫЙ ДИСК НЕ ВРАЩАЕТСЯ СВОБОДНО:

- Отсоедините кабель питания, убедитесь, что устройство действительно обесточено нажав кнопку пуска. Проверьте наличие посторонних предметов, застрявших между дробильным диском и дробильным кольцом.
- Если посторонних предметов нет, рекомендуем обратиться в сервисную службу.

## ПРОТЕЧКИ:

**Если прибор протекает сверху, это может быть вызвано следующим:**

- Неправильная установка фланца раковины (центровка прокладки).
- Опорное кольцо неправильно затянуто.
- Неправильно установленный крепеж прокладки.
- Если прибор протекает снизу на сливе, протечка может быть вызвана неравномерно затянутыми болтами на фланце патрубка.

# ТЕХНИЧЕСКИЕ ХАРАКТЕРИСТИКИ

МОДЕЛЬ	SINK Helper Little H-13	SINK Helper Middle H-24	SINK Helper Middle H-25	SINK Helper Premium slim H-26	SINK Helper Premium slim H-30	SINK Helper Premium slim H-40
Объем рабочей камеры	860 мл	860 мл	950 мл	1000 мл	1350 мл	1350 мл
Потребляемая мощность	375 Вт/час	375 Вт/час	375 Вт/час	550 Вт/час	550 Вт/час	750 Вт/час
Частота	50 герц/60 герц	50 герц/60 герц	50 герц/60 герц	50 герц/60 герц	50 герц/60 герц	50 герц/60 герц
Мощность	1/2 л.с.	1/2 л.с.	1/2 л.с.	3/4 л.с.	3/4 л.с.	1 л.с.
Напряжение	220 В	220 В	220 В	220 В	220 В	220 В
Сила тока	2.25А	2.25А	2.25А	3.25А	3.25А	4.25А
Скорость вращения диска	2800 – 3200 об/мин	2800 – 3200 об/мин	2800 – 3200 об/мин	3200 – 3600 об/мин	3400 – 3800 об/мин	4200 – 4800 об/мин
Диаметр фланца для раковины	114	114	110	114	114	114
Система крепления	3-BOLT MASTER	3-BOLT MASTER	SPEED MASTER	3-BOLT MASTER	3-BOLT MASTER	3-BOLT MASTER
Защита от перегрузок	Автоматическая	Автоматическая	Автоматическая	Автоматическая	Автоматическая	Автоматическая
Тип двигателя	Магнитный	Магнитный	Магнитный	Магнитный	Магнитный	Магнитный
Страна производства	КИТАЙ	КИТАЙ	КИТАЙ	КИТАЙ	КИТАЙ	КИТАЙ



**8 800 302 37 70**

**🌐 [www.sinkhelper.ru](http://www.sinkhelper.ru)    ✉ [info@sinkhelper.ru](mailto:info@sinkhelper.ru)**



## **ИНСТРУКЦИЯ ПО ЭКСПЛУАТАЦИИ**

**МОДЕЛИ: SINK Helper Little H-13 | SINK Helper Middle H-24 | SINK Helper Middle H-25  
SINK Helper Premium slim H-26 | SINK Helper Premium H-30 | SINK Helper Premium H-40**

Импортер: 109469, г. Москва, Вн.тер.г. Муниципальный округ  
Марьино, ул Братиславская, дом 22, помещ. хх, ком. 7

**ОБЩЕСТВО С ОГРАНИЧЕННОЙ  
ОТВЕТСТВЕННОСТЬЮ " СИНК Хелпер "**

**SINK HELPER LLC**

**8 800 302 37 70**

