



**Pando**  
integral*cooking*

PGA-4370  
PGA-4260

**ERC**



Certificación del Sistema de Gestión de la Calidad  
Сертификация систем экологического менеджмента  
UNE-EN ISO 14001:2015  
ES20/208675



Sistema de Gestión de la Calidad  
Система менеджмента качества  
UNE-EN ISO 9001:2015  
ES19/86566

Руководство по эксплуатации установке.  
Гарантийный талон.

[www.pando.es](http://www.pando.es)

04067NQ - V22.1



Благодарим за доверие, оказанное нашей компании при покупке одного из наших приборов! Уверены, что вы сделали правильный выбор.

Компания Pando предлагает не только приборы высшего качества, но и услуги многочисленной команды профессионалов, которые помогают решать любые проблемы, возникающие во время установки или обслуживания.

Также приглашаем вас посетить наш сайт ([www.pando.es/en](http://www.pando.es/en)), на котором можно узнать больше о нашей компании и ознакомиться с коммерческой и технической информацией по всему ассортименту оборудования.

Здесь доступен широкий выбор кухонных вытяжек: пристенных, потолочных, островных и встраиваемых. Благодаря четырем типам установки вытяжку можно установить в кухне любого типа в зависимости от потребностей покупателя.

Также воспользуемся случаем, чтобы представить новую коллекцию бытовых приборов, среди которых новые высокопроизводительные духовые шкафы и микроволновые печи, индукционные и газовые варочные панели, с помощью которых можно приготовить любой кулинарный шедевр. Винные шкафы и шкафы для выдержки вин, в которых обеспечиваются идеальные условия для хранения вина, а также встроенные посудомоечные машины, работающие с применением современных технологий.

Наши приборы создаются настоящими мастерами под торговой маркой, история которой насчитывает более 40 лет. Мы вкладываем в свою продукцию все лучшие наработки и опыт, чтобы запросы наших клиентов были полностью удовлетворены.

Мы искренне верим, что вы будете сполна наслаждаться комфортом и возможностями своего нового кухонного помощника.

Большое спасибо!

Команда PANDO



**УТИЛИЗИРОВАТЬ  
КАК БЫТОВЫЕ  
ЭЛЕКТРОПРИБОРЫ**

ES \*\* Символ на изделии или его упаковке указывает на то, что с ним нельзя обращаться как с обычными бытовыми отходами. Данное изделие необходимо сдавать для утилизации на специальный пункт сбора отходов электрических и электронных приборов. Обеспечивая утилизацию изделия, вы помогаете избежать возможных отрицательных последствий для окружающей среды и общественного здоровья, которые могли бы наступить в противном случае при неправильном с ним обращении. Для получения подробной информации об утилизации данного изделия, можно обратиться в органы управления населенного пункта, в котором вы живете, в службу вывоза и переработки мусора или в магазин, где изделие было приобретено. На этом бытовом электроприборе нанесена маркировка, отвечающая требованиям директивы Европейского Союза 2002/96/CE, регулирующей обращение с отходами электрических и электронных устройств (WEEE).

Компания-производитель не несет ответственности за неточности в руководстве, которые могут возникнуть в результате опечаток или ошибок при копировании. Рисунки в тексте имеют исключительно ознакомительный характер. Производитель оставляет за собой право вносить в свою продукцию изменения, которые он посчитает необходимыми или полезными для удовлетворения нужд пользователя, но которые не повлияют на основные характеристики безопасности и работы изделия.

***Данная панель разработана исключительно для использования в качестве оборудования для приготовления пищи, использование в любых других целях (например, для обогрева помещений) является ненадлежащим и опасным.***

**Знакомство**

Уважаемый покупатель,  
Мы искренне благодарим Вас за приобретение нашей продукции.  
Мы уверены, что это новое изделие, современное, практичное и функциональное, изготовленное из материалов высшего качества, полностью оправдывает Ваши ожидания. Это изделие очень просто в эксплуатации, тем не менее, чтобы получить наилучшие результаты при работе с ним, следует внимательно прочитать это руководство.

**Предлагаемые инструкции действуют только в тех странах, символы которых представлены на титульном листе руководства по эксплуатации и на этикетке изделия.**

**Производитель не несет ответственности за ущерб, который может быть причинен лицам или имуществу в результате неправильной установки или ненадлежащей эксплуатации изделия.**

## ОПИСАНИЕ ВАРОЧНОЙ ПАНЕЛИ

### **ПРЕДУПРЕЖДЕНИЕ:**

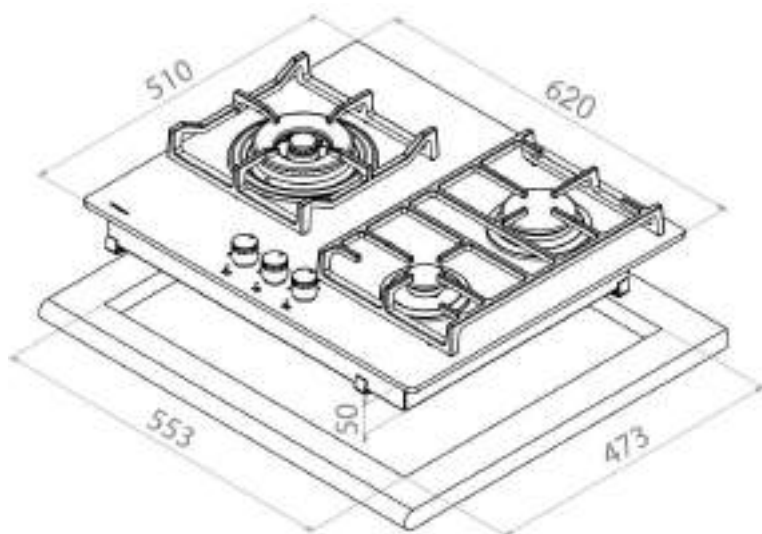
**Дети младше 8 лет могут находиться рядом с изделием только при условии постоянного контроля.**

**Данное изделие может использоваться детьми старше 8 лет и лицами с ограниченными физическими, сенсорными или умственными способностями или лицами, которые не имеют соответствующего опыта и знаний, только при условии, что они будут находиться под контролем, будут проинструктированы о безопасном использовании изделия и проинформированы о существующих рисках.**

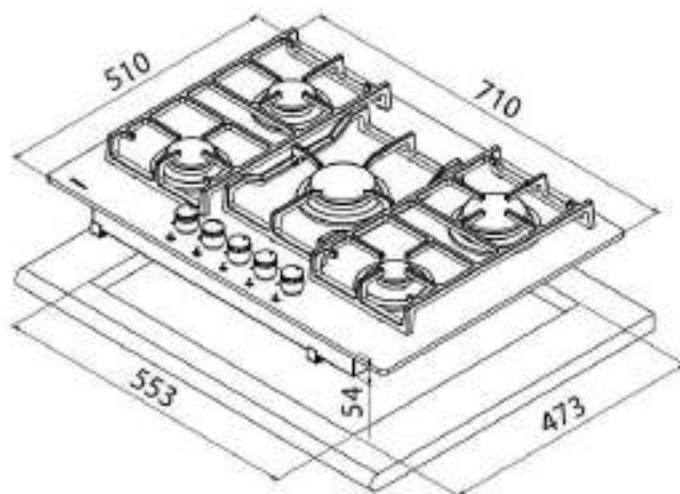
**Детям запрещается играть с изделием.**

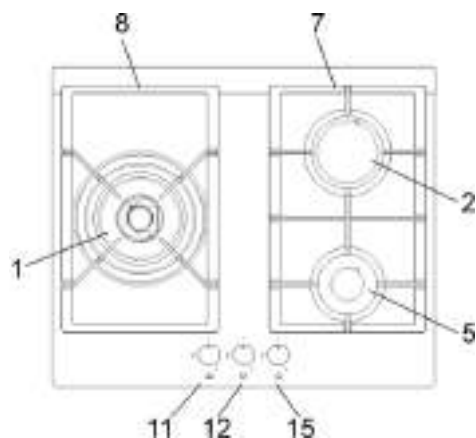
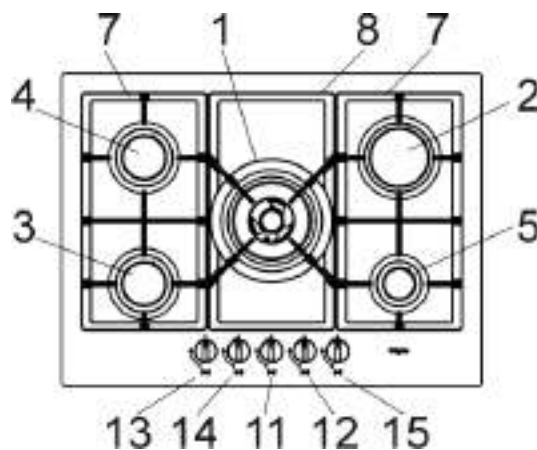
**Детям разрешается осуществлять чистку и техническое обслуживание изделия только под контролем.**

**МОДЕЛЬ: PGA-4260**



**МОДЕЛЬ: PGA-4370**



**ОПИСАНИЕ ВАРОЧНОЙ ПАНЕЛИ****МОДЕЛЬ: PGA-4260****МОДЕЛЬ: PGA-4370**

- 1 Конфорка сверхбыстрого нагрева
- 2 Конфорка быстрого нагрева
- 3 Конфорка обычного нагрева уменьшенного размера
- 4 Конфорка обычного нагрева
- 5 Вспомогательная конфорка
- 7- 8 Решетка
- 11 Ручка управления конфоркой № 1
- 12 Ручка управления конфоркой № 5
- 13 Ручка управления конфоркой № 4
- 14 Ручка управления конфоркой № 3
- 15 Ручка управления конфоркой № 2

- 4000 Вт
- 2800 Вт
- 1400 Вт
- 1750 Вт
- 1000 Вт

**Внимание:** это изделие предназначено для бытового использования в домашних хозяйствах, оно не предназначено для профессионального использования.

**Внимание:** это изделие предназначено для бытового использования в домашних условиях обычными потребителями. Изделием разрешается пользоваться только взрослым полностью вменяемым лицам. Запрещается разрешать детям приближаться к изделию или играть с ним. Легкодоступные участки лицевой части изделия могут сильно нагреваться во время использования.

**Необходимо следить,** чтобы дети и лица с ограниченными возможностями не прикасались к горячим поверхностям и не приближались к изделию во время его работы.



# ЭКСПЛУАТАЦИЯ

## 1) КОНФОРКИ

На лицевой панели, над каждой из ручек управления, нанесена схема, которая указывает на соответствующую горелку. После того как будет открыт кран газовой сети или газового баллона, зажечь горелки согласно следующим указаниям:

### - автоматическое электрическое зажигание

Нажать и повернуть влево ручку управления, соответствующую конфорке, которую планируется использовать, установить ее в положение «максимум» (большой огонь, рис. 1) и затем нажать ручку до упора.

### - Зажигание конфорок, оборудованных термопарой контроля

Если конфорка оборудована термопарой контроля, необходимо повернуть влево ручку управления, соответствующую конфорке, которую планируется использовать, и поворачивать ее в положение «максимум» (большой огонь, рис. 1), пока не почувствуется небольшое препятствие, затем нажать ручку и повторить операцию, описанную выше.

После зажигания необходимо удерживать ручку нажатой не менее 10 секунд.

В случае если огонь внезапно погаснет, выключите конфорку при помощи вращающейся ручки управления и подождите не менее 1 мин., затем снова попытайтесь включить конфорку.

### КАК ПОЛЬЗОВАТЬСЯ КОНФОРКАМИ

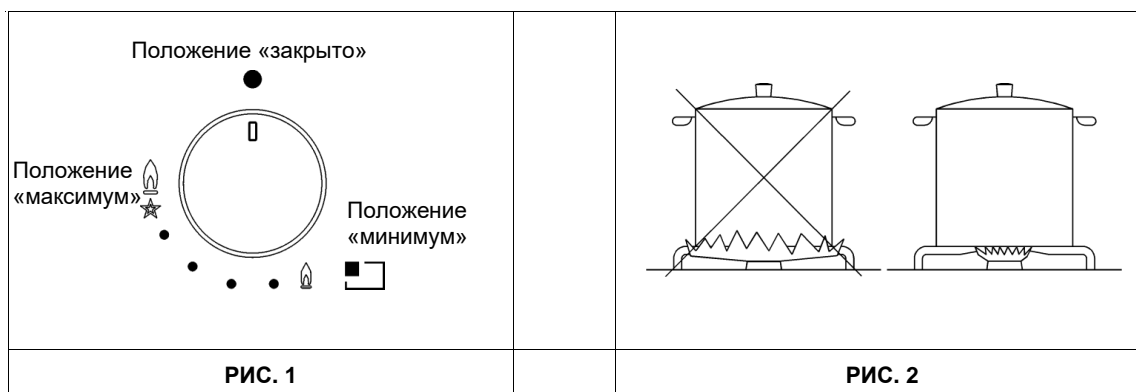
Чтобы добиться максимального результата при минимальном расходе газа, соблюдайте следующие правила:

- используйте кастрюли, соответствующие конфоркам (см. таблицу ниже и рис. 2).
- После того как начнется кипение, поверните ручку управления в положение «минимум» (маленький огонь, рис. 1).
- Пользуйтесь только кастрюлями с крышкой.
- Пользуйтесь только кастрюлями с плоским дном.

Конфорка	Мощность Вт	Ø Кастрюли см
Сверхбыстрого нагрева	4000	24 ÷ 26
Быстрого нагрева	2800	20 ÷ 22
Обычного нагрева	1750	16 ÷ 18
Обычного нагрева ум.	1400	16 ÷ 18
Вспомогательная	1000	10 ÷ 14

### ПРЕДУПРЕЖДЕНИЯ:

- В случае отсутствия электроэнергии можно зажечь конфорку спичкой.
- Во время эксплуатации изделия не оставляйте его без присмотра, следите, чтобы дети не находились рядом с изделием. Помимо прочего, убедитесь, что ручки кастрюль находятся в правильном положении, при приготовлении пищи внимательно следите за использованием масел или жиров, поскольку они легко воспламеняются.
- Запрещается использовать спрей рядом с работающим изделием.
- Если варочная панель оборудована крышкой, то, перед тем как открыть ее, необходимо удалить с ее поверхности все остатки пищи. Если изделие оборудовано стеклянной крышкой, то при нагревании такая крышка может взорваться. Перед тем как закрыть ее, необходимо погасить и охладить все конфорки.
- Не ставьте кастрюли на стекло, остатки пищи могут оставить царапины на его поверхности.
- Мы не рекомендуем использовать посуду, диаметр которой не позволяет ей уместиться в пределах варочной панели.



## ЭКСПЛУАТАЦИЯ

### ПРЕДУПРЕЖДЕНИЯ И СОВЕТЫ ПОЛЬЗОВАТЕЛЮ:

При эксплуатации варочного газового оборудования в помещении, где оно установлено, образуются тепло и влага. Поэтому необходимо обеспечить хорошее проветривание помещения, оставить открытым отверстие для естественной вентиляции (рис. 3) и включить устройство для вентиляции (кухонная вытяжка или электрический вентилятор, рис. 4 и рис. 5).

При длительной и интенсивной эксплуатации оборудования может потребоваться дополнительная вентиляция, например, придется открыть окно или увеличить мощность устройства для вентиляции, если оно установлено.

- Если оборудование эксплуатируется длительно и интенсивно, может возникнуть необходимость в дополнительном проветривании; в этом случае придется открыть окно или улучшить проветривание, увеличив мощность механической вентиляции, если она установлена.

- Не пытайтесь менять технические характеристики изделия, это может быть опасно.

- Если будет принято решение прекратить эксплуатацию этого изделия (или заменить устаревшую модель), то, перед тем как его выбросить, рекомендуется привести изделие в негодность, с соблюдением действующих норм в сфере защиты здоровья и борьбы с загрязнением окружающей среды, которые предусмотрены для подобных случаев, и снять детали, которые могут представлять опасность, особенно для детей, которые могут использовать выброшенное изделие как игрушку.

- Не прикасайтесь к изделию мокрыми или влажными руками.

- Пользуйтесь изделием, только предварительно надев обувь.

- Производитель не несет ответственности за ущерб, который может возникнуть в результате ненадлежащей, ошибочной и неправильной эксплуатации.

- Во время эксплуатации и сразу после ее завершения некоторые части варочной панели нагреваются до очень высокой температуры: не прикасайтесь к ним.

- После эксплуатации панели убедитесь, что вращающиеся ручки управления установлены в положение «выключено», и закройте главный кран системы подвода газа или кран баллона.

- В случае неисправностей в работе кранов подачи газа обратитесь в службу технической помощи.

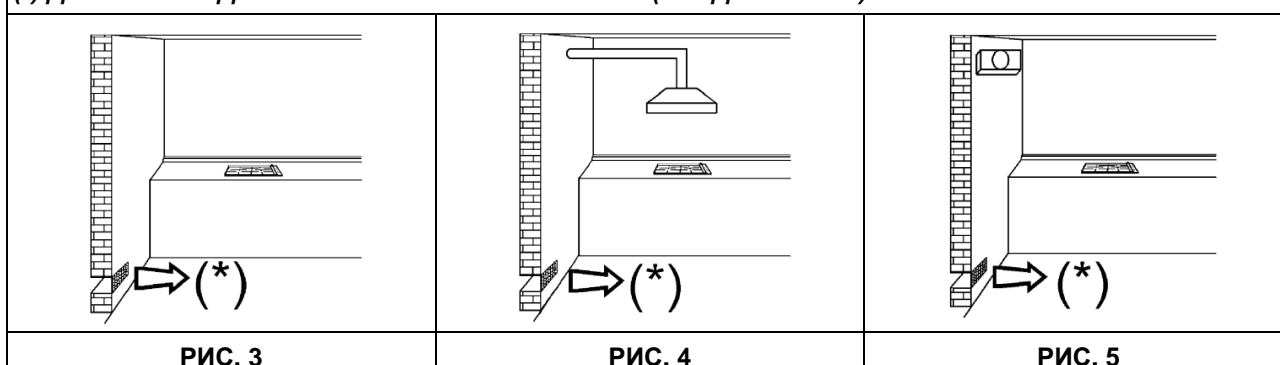
**Внимание:** во время работы рабочие участки сильно нагреваются: необходимо беречь от детей!

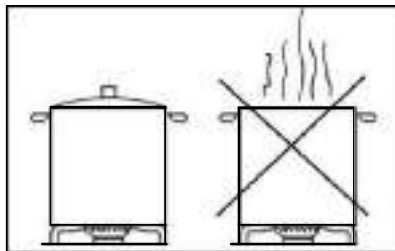
### ВНИМАНИЕ:

В случае повреждения стекла варочной панели:

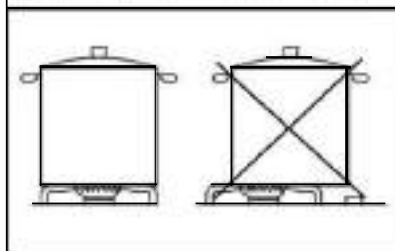
- немедленно погасите все конфорки и отключите электрические нагревательные элементы, затем отключите изделие от электрической сети;
- не прикасайтесь к поверхности изделия;
- не пользуйтесь изделием.

(\* ДОСТУП ВОЗДУХА: СМ. ГЛАВУ «УСТАНОВКА» (РАЗДЕЛЫ 5 И 6)

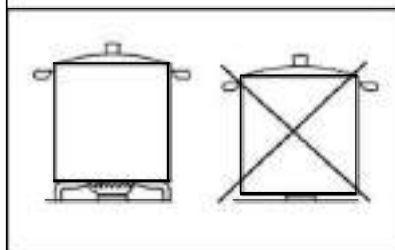


**ЭКСПЛУАТАЦИЯ****СОВЕТЫ КАК СБЕРЕЧЬ ЭНЕРГИЮ И НЕ ДОПУСТИТЬ ПОВРЕЖДЕНИЯ ПОСУДЫ**

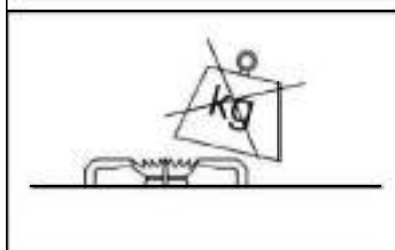
- *Чтобы исключить потери энергии, при приготовлении пищи не используйте кастрюли без крышек или с неплотно закрытыми крышками.*



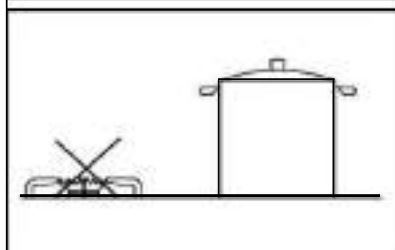
- *Располагайте посуду точно по центру конфорки.*
- *Не располагайте посуду большого размера рядом с ручками управления, которые могут получить повреждения от слишком высокой температуры.*



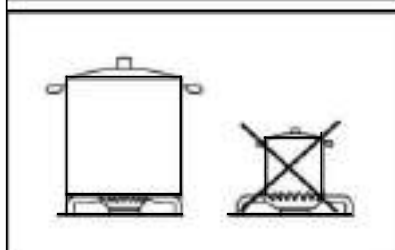
- *Никогда не ставьте посуду непосредственно на горелку, а только на решетки. Перед этим убедитесь, что решетки установлены правильно.*



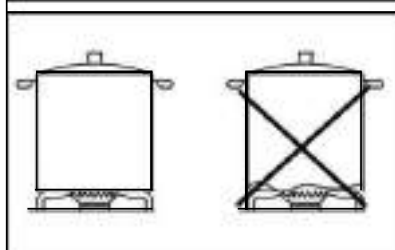
- *Осторожно обращайтесь с посудой на варочной панели, не допускайте ударов и не размещайте на ней слишком тяжелых предметов.*



- *Не снимайте посуду, если огонь продолжает гореть, это может стать причиной тяжелых травм.*



- *Для каждой конфорки используйте посуду соответствующего размера. Не используйте посуду, размер которой меньше, чем размер конфорки, огонь не должен касаться боковых поверхностей посуды.*



- *Используйте только посуду с исправным, плоским и толстым дном. Деформированная посуда может перевернуться.*

## ЧИСТКА

### ВНИМАНИЕ:

Перед каждой чисткой необходимо отключать изделие от газовой сети и электрической сети.

### 2) ПАНЕЛЬ

Если Вы хотите, чтобы поверхность панели сохраняла блеск, следует мыть ее теплой водой с мылом после каждого использования, ополаскивать и сушить. Также следует мыть эмалированные решетки, эмалированные крышки «А», «В» и «С» и головки конфорок (см. рис. 6-6/A), чистить свечи зажигания «АС» и датчики термопар «ТС» (см. рис. 6). Запрещается мыть все эти детали в посудомоечной машине.

Следует проводить чистку аккуратно, при помощи небольшой нейлоновой щетки, как показано на рисунке (см. рис. 6/С), и оставлять изделие до полного высыхания. Очистку следует проводить после полного остывания панели и ее компонентов, запрещается использовать металлические губки, абразивные порошки или спреи, вызывающие коррозию.

Необходимо исключить длительный контакт поверхности с такими продуктами, как уксус, кофе, молоко, соленая вода или лимонный или томатный сок.

### ПРЕДУПРЕЖДЕНИЯ:

При установке компонентов на их места необходимо соблюдать следующие рекомендации:

- Убедитесь, что прорезы головок конфорок «Т» (рис. 6) не засорены посторонними предметами.
- Убедитесь, что эмалированные крышки «А», «В» и «С» (рис. 6 и 6/A) правильно установлены на головки конфорок. В правильном положении крышка, установленная на головку, полностью устойчива.
- Решетки должны быть установлены на соответствующих центровочных штырьках (или на алюминиевом профиле, если он имеется). Убедитесь в полной устойчивости.
- Если какой-либо кран открывается и закрывается с трудом, не прикладывайте силу: срочно обратитесь в службу технической помощи.
- Запрещается при чистке изделия использовать струю пара.
- Чтобы исключить возникновение проблем с зажиганием, необходимо периодически аккуратно чистить свечи зажигания (керамику и электрод) и термопары.

**Примечание:** при постоянной эксплуатации цвет участка, где расположены конфорки, может измениться вследствие воздействия высокой температуры.

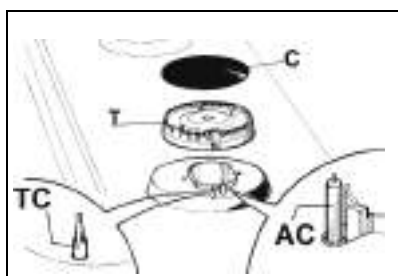


РИС. 6

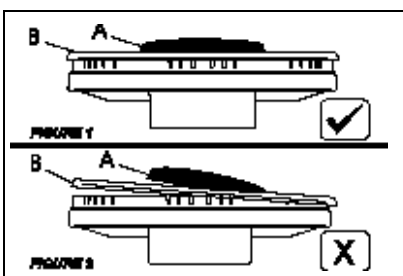


РИС. 6/A



РИС. 6/B



РИС. 6/C

**ЧИСТКА****ВНИМАНИЕ:**

Перед каждой чисткой необходимо отключать изделие от газовой сети и электрической сети.

**Стеклокерамика**

Чтобы поддерживать блеск стеклокерамической поверхности, рекомендуется перед началом эксплуатации обработать стеклянную поверхность веществом на базе силикона, чтобы создать пленку, которая обеспечит защиту от воды и загрязнений. Эта защитная пленка недолговечна, поэтому следует часто повторять обработку с использованием такого вещества.

Очень важно после использования всегда очищать стекло, пока оно еще теплое.

При чистке не пользуйтесь металлическими губками, абразивными продуктами и спреями, которые вызывают коррозию.

Учитывая степень загрязнения, следует помнить, что:

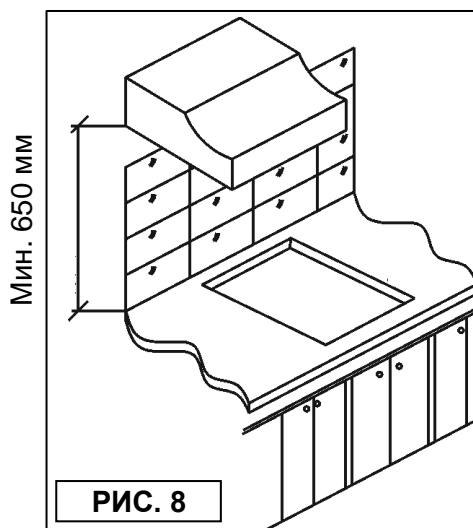
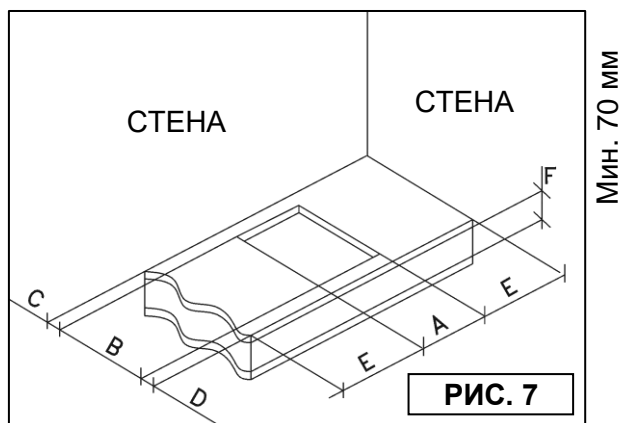
- Небольшие загрязнения могут быть удалены при помощи мягкой губки.
- Стойкие и затвердевшие загрязнения могут быть легко удалены при помощи скребка (рис. 6/В), который не входит в комплект поставки варочной панели, но который можно свободно приобрести в местной сети. Пользуйтесь скребком осторожно, чтобы не пораниться.
- Остатки жидкостей, пролившиеся из кастрюль, следует удалять при помощи уксуса или лимона.
- Будьте внимательны, не допускайте, чтобы сахар или продукты, содержащие сахар, попадали на панель во время приготовления пищи. Если это случится, выключите варочную панель и немедленно удалите пятна, пока они не остыли, при помощи теплой воды и скребка.
- При недостаточной очистке панели или неправильном обращении с посудой со временем на панели могут появиться цветные пятна, металлические блики или полосы. Хотя их сложно удалить, эти полосы не являются признаком нарушений в работе варочной панели.
- Запрещается при чистке изделия использовать струю пара.

**ПРЕДУПРЕЖДЕНИЕ:**

Не устанавливайте стекло непосредственно на блок. На блок должна опираться нижняя часть варочной панели.

**УСТАНОВЛЕННЫЕ РАЗМЕРЫ (в мм)**

	<b>A</b>	<b>B</b>	<b>C</b>	<b>D</b>	<b>E</b>	<b>F</b>
<b>3F (60)</b>	553	473	63,5	63,5	мин.173,5	мин. 70
<b>5F (70)</b>	553	473	63,5	63,5	мин.175	мин. 70



## УСТАНОВКА

### ТЕХНИЧЕСКИЕ ДАННЫЕ ДЛЯ УСТАНОВЩИКОВ

Только квалифицированный персонал может осуществлять установку, регулировку, переделки и техническое обслуживание, которые описаны в настоящем руководстве.

Оборудование должно быть установлено правильно, в соответствии с действующими нормами и требованиями производителя.

Неправильная установка может стать причиной ущерба, нанесенного людям, животным или имуществу, за который производитель не может нести ответственность.

Изменения в устройства, которые обеспечивают безопасность или автоматическую регулировку оборудования в течение срока его службы, могут вносить только производитель или аккредитованный им поставщик.

### 3) ВСТРАИВАНИЕ ПАНЕЛИ

Снимите внешнюю упаковку и внутренние упаковки всех подвижных компонентов, проверьте комплектность компонентов. Если комплектность вызывает сомнения, запрещается эксплуатировать изделие, необходимо обратиться к квалифицированному персоналу.

**Элементы упаковки (картон, сумки, полистирол, гвозди...) следует беречь от детей, поскольку они представляют собой источник опасности.**

На поверхности несущей мебели необходимо вырезать отверстие с размерами, приведенными на рис. 7, при этом необходимо строго соблюдать предельные дистанции между поверхностями, боковыми стенками, задней и боковой поверхностями (см. рис. 7-8).

**Оборудование относится к классу 3, поэтому оно должно соответствовать всем требованиям, которые распространяются на указанное оборудование.**

### 4) КРЕПЛЕНИЕ ПАНЕЛИ

Панель оборудована особым уплотнением, которое исключает любое проникновение жидкости внутрь мебели. Чтобы правильно установить это уплотнение, рекомендуется неукоснительно следовать указаниям, которые изложены ниже:

- Извлечь все подвижные части панели.
- Отделить полосы уплотнения от основания, при этом следить, чтобы прозрачный защитный слой оставался на уплотнении.
- Развернуть панель и правильно установить крепление «Е» (рис. 9) под кромкой панели таким образом, чтобы внешний край уплотнения точно совпадал с краем периметра панели. Внешние края полос должны совпадать без наложения.
- Прижимая пальцами, равномерно и надежно приклеить уплотнение к панели; затем удалить с уплотнения полосу защитной бумаги и установить панель в отверстие, прорезанное в мебели.
- Установить варочную панель в отверстие, сделанное в мебели, и закрепить ее винтами «F» при помощи крепежных крючков «G» (см. рис. 10).
- Чтобы исключить возможные случайные контакты с поверхностью панели, которая сильно нагревается при эксплуатации, необходимо установить деревянную прокладку на расстоянии не менее 70 мм от края и закрепить ее винтами (рис. 7).

**Предупреждение: край стеклянной части (А) не должен опираться на панель или рабочую поверхность, на нее должен опираться край металлической части (В), которая должна касаться панели (см. рис. А).**

**Важно учитывать размеры врезки.**



РИС. 9

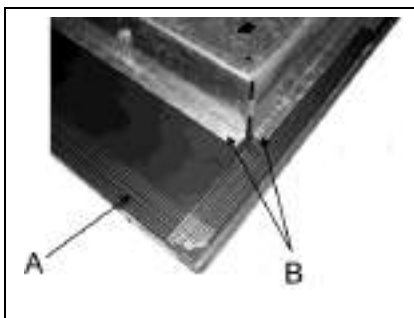


РИС. А



РИС. 10

## УСТАНОВКА

### **ВАЖНЫЕ СОВЕТЫ ДЛЯ УСТАНОВКИ**

**ВАЖНО:** для правильной установки, регулировки или переделки варочной панели, чтобы ее можно было бы эксплуатировать с различными видами газа, необходимо обращаться к **КВАЛИФИЦИРОВАННОМУ УСТАНОВЩИКУ:** несоблюдение этого требования влечет за собой аннулирование гарантии.

**Указания для установщика:** боковые стены не должны подниматься выше уровня варочной панели. Задняя стенка и поверхности, прилегающие к панели, должны выдерживать температуру 90°C.

Клей, при помощи которого пластмассовая пластина приклеивается к мебели, должен выдерживать температуру 150°C, чтобы исключить отделение покрытия.

Изделие должно быть установлено так, чтобы обеспечить его удобную эксплуатацию в соответствии со стандартами.

К этому изделию не монтируется устройство для отвода продуктов горения, потому изделие необходимо установить с соблюдением требований, которые были изложены выше. Необходимо строго соблюдать применимые положения в части вентиляции и проветривания, которые будут изложены ниже.

### **5) ВЕНТИЛЯЦИЯ ПОМЕЩЕНИЙ**

Для обеспечения правильной работы изделия необходимо, чтобы в помещении, в котором оно установлено, осуществлялась постоянная вентиляция. Необходимо обеспечить количество воздуха, которое требуется для нормального горения газа и вентиляции помещения, это количество не должно быть меньше 20 м<sup>3</sup>. Естественный доступ воздуха должен осуществляться непосредственно через постоянные отверстия, сделанные в стенах помещения, которое планируется вентилировать. Указанные отверстия должны выходить наружу и иметь сечение не менее 100 см<sup>2</sup> (см. рис. 3). Они должны быть сделаны так, чтобы исключить возможность их засорения.

Также разрешается осуществлять непрямую вентиляцию путем нагнетания воздуха из помещений, смежных с помещением, которое необходимо вентилировать, при этом следует строго соблюдать положения действующих нормативов.

**ВНИМАНИЕ:** если конфорки варочной панели не оборудованы термopарой контроля, вентиляционное отверстие должно иметь сечение не менее 200 см<sup>2</sup>.

## УСТАНОВКА

### 6) РАЗМЕЩЕНИЕ И ПРОВЕТРИВАНИЕ

Необходимо обеспечить отвод продуктов горения от варочных панелей при помощи кухонных вытяжек, которые должны быть соединены с вентиляционными трубами, дымовыми трубами или иметь выход непосредственно наружу (см. рис. 4).

Если отсутствует возможность установить кухонную вытяжку, разрешается установить вентилятор, используя при этом окно или стену с выводом наружу; вентилятор должен работать одновременно с изделием (см. рис. 5), при этом следует неукоснительно соблюдать положения о вентиляции, изложенные в нормативах.

### 7) ПОДКЛЮЧЕНИЕ ГАЗА

**Перед тем как установить изделие, убедитесь, что данные на этикетке на внутренней части панели соответствуют характеристикам газовой сети.**

**На этикетке, которая приведена в настоящем руководстве, и на той, которая размещена на внутренней части панели, указаны данные для регулировки изделия: вид газа и рабочее давление.**

**Если газ подается по газопроводу,** то изделие должно быть подключено к системе газоснабжения:

- При помощи жесткой стальной трубы, в соответствии с действующими стандартами, подсоединения должны осуществляться резьбовыми фитингами в соответствии со стандартом EN 10226.
- При помощи медной трубы, с соблюдением соответствующих стандартов, подсоединения должны осуществляться фитингами, обеспечивающими механическую герметичность, в соответствии с действующими стандартами.
- При помощи гибкой трубы из нержавеющей стали со сплошными стенками, в соответствии со стандартами, длиной не более 2 метров и с арматурой, обеспечивающей герметичность в соответствии с действующими стандартами. Эта труба должна быть установлена так, чтобы она не касалась подвижных частей встроенного модуля (например, ящиков) и не должна располагаться на участках, которые могут быть в будущем заняты.

**Если газ подается непосредственно из баллона,** изделие должно быть оборудовано регулятором давления в соответствии с действующими стандартами и должно быть подключено:

- При помощи медной трубы, с соблюдением действующих стандартов, подсоединения должны осуществляться фитингами,

обеспечивающими механическую герметичность, в соответствии со стандартами.

- При помощи гибкой трубы из нержавеющей стали со сплошными стенками, в соответствии со стандартами, длиной не более 2 метров и с арматурой, обеспечивающей герметичность в соответствии со стандартами. Эта труба должна быть установлена так, чтобы она не касалась подвижных частей встроенного модуля (например, ящиков) и не должна располагаться на участках, которые могут быть в будущем заняты. Рекомендуется установить на гибкую трубу специальный переходник, который можно легко приобрести в любом специализированном магазине, чтобы упростить соединение с соединительной деталью регулятора давления, установленного на баллоне.

После подключения необходимо проверить герметичность соединений при помощи мыльного раствора. Пользоваться огнем для проверки запрещается.

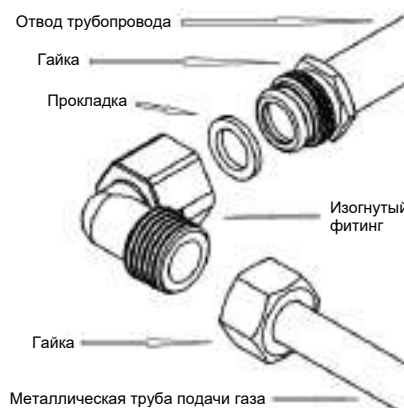
#### **ПРЕДУПРЕЖДЕНИЕ:**

**Следует помнить, что фитинг входного отверстия для газа изделия имеет резьбу 1/2 дюйма, он конический, с внешней резьбой, соответствует стандарту EN 10226.**

#### **ВАЖНО:**

**Изделие соответствует положениям дополнительных правовых норм директив Европейского Союза:**

**- Регламент (UE) 2016/426.**





## УСТАНОВКА

### 8) ПОДКЛЮЧЕНИЕ К ЭЛЕКТРИЧЕСКОЙ СЕТИ

*Подключение к электрической сети должно осуществляться с соблюдением действующих стандартов и положений законодательства.*

**ВАЖНО:** установка должна осуществляться в соответствии с указаниями производителя. Ошибки при установке могут стать причиной ущерба, нанесенного людям, животным или имуществу, за который производитель не может нести ответственности.

Перед подключением, убедитесь, что:


- Электрическое напряжение изделия и электрических розеток соответствуют максимальной мощности изделия (см. этикетку на внутренней стороне варочной панели).
- На этикетках на внутренней части изделия указаны характеристики напряжения электропитания и мощности, ими следует руководствоваться при выборе соответствующего сечения кабелей для подключения к электрической сети.
- Электрическая розетка или изделие оборудованы хорошим заземлением, которое соответствует действующим стандартам и положениям законодательства. Отклоняется какая-либо ответственность за неисполнение указанных положений.

**В случае подключения к электрической сети через розетку:**

- Установить электрическую вилку, соответствующую нагрузке, которая указана на этикетке, на кабеле электропитания «С», в случае если на кабеле не установлена такая вилка (см. рис. 11).
- Подключить кабели согласно схеме на рис. 11, убедиться, что они соответствуют следующим требованиям:

**буква L (фаза) = кабель коричневого цвета;**

**буква N (ноль) = кабель синего цвета;**

**символ заземления  = кабель желто-зеленого цвета.**

- Кабель электропитания должен быть установлен так, чтобы он никогда, ни в одной точке, не мог нагреться до температуры 90°C.
- При подключении запрещается использовать переходники, адаптеры или ответвители, поскольку они могут стать причиной ненадежных контактов, что, в свою очередь, может вызвать опасный перегрев.
- После завершения установки к розетке должен быть обеспечен легкий доступ.

**В случае подключения непосредственно к электрической сети:**

- Установить между изделием и сетью однополюсной выключатель, с расстоянием между контактами не меньше 3 мм, размер которого должен соответствовать нагрузке изделия.

- Следует помнить, что кабель заземления нельзя прерывать установкой выключателя.
- В качестве альтернативного варианта подключение к электрической сети может быть защищено дифференциальным выключателем с высокой чувствительностью.

Настоятельно рекомендуется подключить желто-зеленый кабель заземления к надежной системе заземления.

**Перед тем как приступить к каким-либо работам с электрической частью изделия, необходимо полностью отключить его от сети.**

**Если для установки потребуется внести изменения в домашнюю электрическую сеть, или если обнаружится несовместимость между розеткой и вилкой изделия, то такие работы должны выполняться профессиональным квалифицированным персоналом. Профессиональный электрик должен удостовериться, помимо прочего, что сечение кабелей вилки соответствует мощности, потребляемой изделием.**

#### ПРЕДУПРЕЖДЕНИЯ:

**Вся наша продукция соответствует европейским стандартам и соответствующим дополнениям к ним. Таким образом, данное изделие соответствует требованиям действующих Директив Европейского Союза, относящихся:**

- к электромагнитной совместимости (EMC);
- к электрической безопасности (LVD);
- к ограничению использования некоторых опасных веществ (RoHS);
- к экодизайну (ERP)

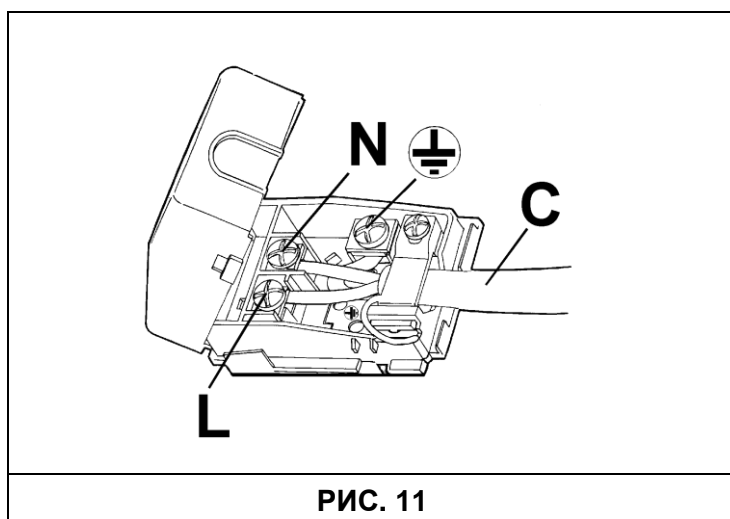


РИС. 11

## РЕГУЛИРОВКА

*Перед тем как проводить какие-либо регулировки, необходимо отключить изделие от сети.*

*После того как будет завершена регулировка или предварительная регулировка, техник должен восстановить пломбы.*

*Конфорки нашего производства не требуют проведения регулировки первичного воздуха.*

*Эти указания по регулировке относятся только к конфоркам, которые установлены на G20; у конфорок, которые установлены на G30 или G31, необходимо полностью вывернуть винт (по часовой стрелке).*

### 9) КРАНЫ

#### **Регулировка положения «Минимум»**

- Включить конфорку и установить ручку управления в положение «Минимум» (маленький огонь, рис. 1).
- Снять ручку управления «М» (рис. 12-12/A), которая надета на штырь крана.
- Точка для регулировки минимальной подачи может находиться: сбоку от крана (Рис. 12) или в нижней части полосы. В любом случае регулировка осуществляется введением маленькой отвертки «D» в отверстие рядом с краном (Рис. 12) или в отверстие «С» внутри крана подачи газа (Рис. 12/A).
- Поворачивайте отвертку направо или налево от точки настройки, чтобы отрегулировать огонь в соответствии с положением ограниченной подачи.

### Смазка кранов

**Если кран не поворачивается, не применяйте силу, обратитесь за технической помощью.**

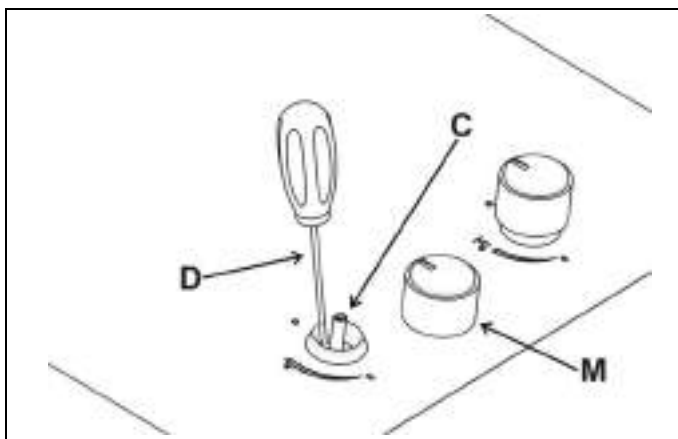


РИС. 12

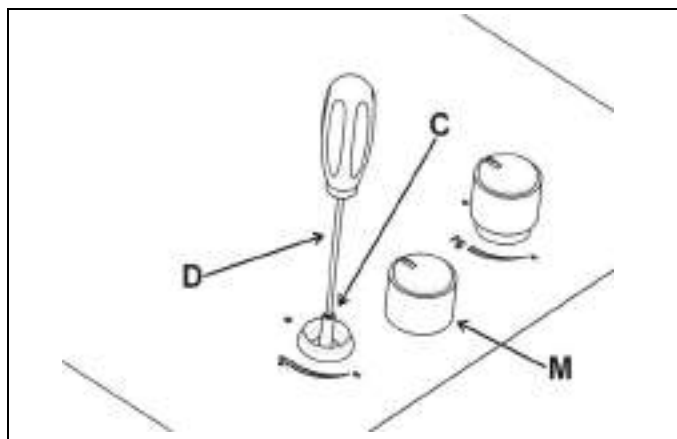


РИС. 12/A

## ПЕРЕДЕЛКИ

### 10) ЗАМЕНА ИНЖЕКТОРОВ

Можно приспособить конфорки для работы с различными видами газов, установив инжекторы, соответствующие имеющемуся виду газа. Для этого необходимо снять головки конфорок, при помощи накидного ключа вывинтить инжектор (см. рис. 13-13/A) и заменить его на инжектор, соответствующий имеющемуся виду газа.

Рекомендуется надежно затянуть инжектор.

**После замены инжекторов техник должен выполнить регулировку конфорок, как это описано в параграфе 9, установить пломбы на имеющиеся устройства регулировки или предварительной регулировки и**

#### РАСПОЛОЖЕНИЕ ШТУЦЕРОВ



подготовить для изделия взамен старой новую этикетку, соответствующую новой регулировке подачи газа на изделие. Эта этикетка должна храниться в сумке для сменных инжекторов.

Сумка для хранения инжекторов и этикеток поставляется вместе с изделием. Также ее можно получить в уполномоченном центре технической помощи.

Для большего удобства установщика ниже приведена таблица с указанием мощности и теплоемкости конфорок, диаметров инжекторов и давления, которое оказывают некоторые виды газов.

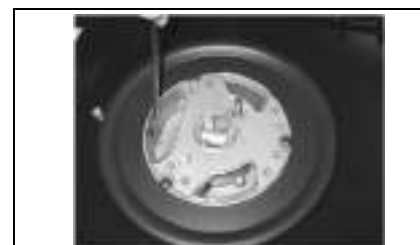


РИС. 13

ТАБЛИЦА

КОНФОРКИ		ГАЗЫ	РАБОЧЕЕ ДАВЛЕНИЕ мбар	ТЕПЛО-ЕМКОСТЬ		ДИАМЕТР ШТУЦЕРА 1/100 мм	ТЕПЛОЕМКОСТЬ (Вт)		
№	НАИМЕНОВАНИЕ			гр/ч	л/ч		Мин.	Макс.	Е.Е <sub>Газовые</sub> конфорки**
1	СВЕРХБЫСТРОГО НАГРЕВА	G30 - БУТАН G31 - ПРОПАН G20 - ПРИРОДНЫЙ ГАЗ	28-30 37 20	291 286	381	100 В 100 В 145 А	1800 1800 1800	4000 4000 4000	54,3%
2	БЫСТРОГО НАГРЕВА	G30 - БУТАН G31 - ПРОПАН G20 - ПРИРОДНЫЙ ГАЗ	28-30 37 20	204 200	267	83 83 117 Y	800 800 800	2800 2800 2800	59,8%
3	ОБЫЧНОГО НАГРЕВА УМЕНЬШЕННОГО РАЗМЕРА	G30 - БУТАН G31 - ПРОПАН G20 - ПРИРОДНЫЙ ГАЗ	28-30 37 20	102 100	133	58 58 85 Y	550 550 550	1400 1400 1400	57,8%
4	ОБЫЧНОГО НАГРЕВА	G30 - БУТАН G31 - ПРОПАН G20 - ПРИРОДНЫЙ ГАЗ	28-30 37 20	127 125	167	68 68 98 Z	550 550 550	1750 1750 1750	56,2%
5	ВСПОМОГАТЕЛЬНАЯ	G30 - БУТАН G31 - ПРОПАН G20 - ПРИРОДНЫЙ ГАЗ	28-30 37 20	73 71	95	51 51 75 X	450 450 450	1000 1000 1000	Н.Д.

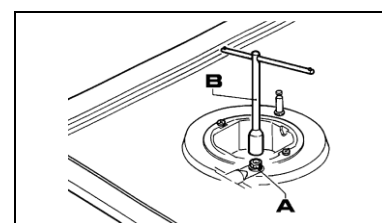


РИС. 13/A

**ТЕХНИЧЕСКОЕ ОБСЛУЖИВАНИЕ****ВИДЫ И СЕЧЕНИЯ КАБЕЛЕЙ ЭЛЕКТРОПИТАНИЯ**

ВИД ПАНЕЛИ	ВИД КАБЕЛЯ	ОДНОФАЗНОЕ ПИТАНИЕ
Газовая панель	H05 RR – F	Сечение 3 x 0,75 мм <sup>2</sup>

**ВНИМАНИЕ!!!**

При замене кабеля электропитания установщик должен иметь проводник заземления (В) большей длины, чем проводники фазы (см. рис. 14), и, кроме того, он должен соблюдать требования, изложенные в параграфе 8.

**ПРЕДУПРЕЖДЕНИЕ: ТЕХНИЧЕСКОЕ ОБСЛУЖИВАНИЕ МОЖЕТ  
ОСУЩЕСТВЛЯТЬСЯ ТОЛЬКО И ИСКЛЮЧИТЕЛЬНО  
УПОЛНОМОЧЕННЫМ ПЕРСОНАЛОМ.**



**В случае неисправности или обрыва кабеля снимите его и не прикасайтесь к нему. Кроме того, нужно отсоединить изделие от розетки и не зажигать огонь. Обратитесь в ближайший уполномоченный центр технического обслуживания для решения этой проблемы.**

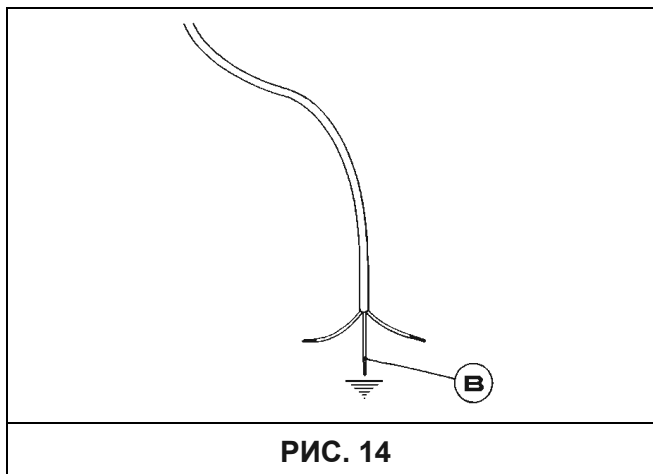


РИС. 14

## ТЕХНИЧЕСКИЕ ДАННЫЕ, УКАЗАННЫЕ НА ПАСПОРТНОЙ ЭТИКЕТКЕ

### 3 КОНФОРКИ (60), СВЕРХБЫСТРОГО НАГРЕВА — СЛЕВА

КАТЕГОРИЯ = II<sub>2H3+</sub>

G 30 – БУТАН = 28-30 мбар  
G 31 – ПРОПАН = 37 мбар  
G 20 – ПРИРОДНЫЙ ГАЗ = 20 мбар

$\Sigma Q_n$  Природный газ = 7,80 кВт  
 $\Sigma Q_n$  Сжиженный нефтяной газ =  
567 гр/ч (G30)  
557 гр/ч (G31)

НАПРЯЖЕНИЕ = 220 - 240 В~  
ЧАСТОТА = 50/60 Гц

### 5 КОНФОРОК (70)

КАТЕГОРИЯ = II<sub>2H3+</sub>

G 30 – БУТАН = 28-30 мбар  
G 31 – ПРОПАН = 37 мбар  
G 20 – ПРИРОДНЫЙ ГАЗ = 20 мбар

$\Sigma Q_n$  Природный газ = 10,95 кВт  
 $\Sigma Q_n$  Сжиженный нефтяной газ =  
796 гр/ч (G30)  
782 гр/ч (G31)

НАПРЯЖЕНИЕ = 220 - 240 В~  
ЧАСТОТА = 50/60 Гц

## ТЕХНИЧЕСКИЕ ДАННЫЕ ДЛЯ РЕГУЛИРОВКИ ГАЗА ИСПОЛЬЗУЕМОГО ИЗДЕЛИЕМ

*В случае если кухня будет переведена на другой вид газа, необходимо действовать в соответствии с инструкциями по установке и эксплуатации и заменить этикетку на днище на этикетку, которая хранится в сумке для запасных частей.*

## ТЕХНИЧЕСКОЕ ОБСЛУЖИВАНИЕ

Чтобы обеспечить наилучшие результаты при работе, данное изделие перед отгрузкой с завода было проверено и отрегулировано опытным и специально подготовленным персоналом.

Оригинальные запчасти имеются только в наших центрах технической помощи и уполномоченных магазинах.

Каждый ремонт или регулировка, которые потребуются, должны выполняться с максимальной осторожностью квалифицированным персоналом.

Поэтому мы рекомендуем Вам обратиться к посреднику, который осуществил продажу, или в наш ближайший центр технической помощи, указав при этом марку, модель, серийный номер и вид неисправности Вашего оборудования. Эти данные напечатаны на этикетке, которая находится в нижней части изделия, и на этикетке, которая наклеена снаружи на каждую упаковочную коробку.

Эта информация поможет технику подобрать соответствующие запасные части и быстро провести необходимые работы. Мы рекомендуем записать эти данные ниже, чтобы всегда иметь их под рукой:

**МАРКА:** .....

**МОДЕЛЬ:** .....

**СЕРИЯ:** .....

**УСТРАНЕНИЕ НЕПОЛАДОКПОЛЬЗОВАТЕЛЕМ**

<b>Проблема</b>	<b>Причина</b>	<b>Метод устранения</b>
Газовое кольцо горит неравномерно	Загрязнение внутри головки конфорки.	Удалить посторонние предметы из головки конфорки.
	Неправильная регулировка газа	Служба технической помощи должна настроить точное рабочее давление и провести соответствующую регулировку устройства
Огонь конфорки неожиданно меняется / вспыхивает.	Неправильная сборка компонентов конфорки.	Правильно установить компоненты конфорки.
Огонь зажигается с большой задержкой.	Неправильная сборка компонентов конфорки.	Правильно установить компоненты конфорки.
Пламя тухнет после включения зажигания	Ручка зажигания была отпущена слишком рано.	Удерживайте нажатой ручку в течение более длительного времени и, перед тем как окончательно отпустить ее, сильно прижмите
	Неисправна термопара	Проверьте правильность подключения термопары к крану. В случае, если узел исправен, замените его.
Изменения цвета решеток в зоне горения.	Нормальная ситуация, вызванная высокой температурой или загрязнением.	Очистите решетки и компоненты горелки при помощи соответствующих средств для чистки металла.
При нажатии ручки управления огонь не загорается (свечи зажигания дают искру)	Отсутствует газ или имеются остатки загрязнений или моющих средств на свечах зажигания.	Откройте счетчик газового клапана; очистите свечи зажигания, как это описано в главе «Чистка».
Зажигание на конфорке не срабатывает после нажатия на кнопку (свеча не выдает искры)	Неисправна свеча	Проверьте правильность подключения термопары к крану. В случае, если узел исправен, замените его.
	Неисправен электроподжиг	Проверьте правильность подключения свечи к электроподжигу. Если узел исправен, проверьте его целостность и убедитесь в отсутствии пропусков зажигания в нижней части. При наличии повреждений узла, замените его. Если замена не принесет эффекта, проверьте состояние электроподжига.
	Неисправен микровыключатель	Проверьте правильность подключения микровыключателя к крану и расположение верхней части. В случае, если узел исправен, замените его.
Неисправен электроподжиг	Отсутствует электропитание.	Убедитесь, что электрический разъем подключен к сети. Проверьте, включен ли счетчик.
	Неисправен узел электроподжига или прерывателя	Проверьте правильность подключения электроподжига к соединительному щитку. В случае, если узел исправен, замените его.
Свеча непрерывно выдает искру	Влажность .	Отключите питание на 24 часа и дайте верхней части высохнуть; Убедитесь, что все втулки установлены правильно.
	Неисправен узел микровыключателя или прерывателя	Проверьте правильность подключения микровыключателя к крану и расположение верхней части. В случае, если узел исправен, замените его.

**INOXPAN S.L.**  
**ТЕЛ. 902 41 55 10 / ФАКС: 93 757 96 53**

**ЭЛ. ПОЧТА:** [divisiontecnica@pando.es](mailto:divisiontecnica@pando.es)  
**ВЕБ-САЙТ:** <http://www.pando.es/asistencia-tecnica/>

Чтобы запросить техническую помощь, по гарантии или без гарантии, Вы можете позвонить по вышеуказанному телефону или воспользоваться факсом или электронной почтой. Обращаем Ваше внимание, что гарантия распространяется только на работы по устранению неисправностей изделия.

#### **ГАРАНТИЙНЫЙ СЕРТИФИКАТ:**

INOXPAN, S.L., как производитель данного изделия, дает гарантию сроком на три года, начиная с даты приобретения, на следующих условиях:

1. Настоящая гарантия распространяется на ремонт, стоимость запасных частей и выполнения работ в зонах или странах, в которых осуществляются продажи.
2. Для того чтобы воспользоваться правом на гарантийное обслуживание, необходимо представить технику официальной уполномоченной службы Inoxpan S.L. (Pando) по его требованию данный сертификат, а также документ, подтверждающий покупку (счет), в котором должны быть указаны наименование продавца, дата передачи изделия, идентификационные данные изделия и цена, по которой оно было продано.
3. Настоятельно рекомендуется потребителю или конечному пользователю изделия внимательно прочитать инструкции по эксплуатации и техническому обслуживанию изделия, а также его характеристики в целях правильного применения настоящей гарантии и лучшего понимания принципов работы изделия.
4. Настоящая гарантия не умаляет прав, которые действующее законодательство предоставляет потребителям, а также прав, предоставленных Королевским декретом-законом 1/2007 от 15 ноября.

#### **ОГРАНИЧЕНИЯ ПО ГАРАНТИЙНОМУ ОБСЛУЖИВАНИЮ:**

Настоящая гарантия не распространяется на сбои, аварии или неисправности изделия, которое является объектом настоящей гарантии, если они возникли по одной из следующих причин:

- a) Если установка изделия не была выполнена уполномоченным профессиональным специалистом, квалифицированным электриком или электромонтером, или персоналом официальной уполномоченной технической службы компании Pando, с соблюдением требований стандартов безопасности и норм работы с газом и электричеством.
- b) Внешние воздействия: атмосферные и геологические явления, наводнения, насекомые, грызуны, удары или эксплуатация в несоответствующих условиях электроснабжения, водоснабжения, газоснабжения и т.п.
- c) Пуск и демонстрация работы потребителю или конечному пользователю.
- d) Ненадлежащее размещение, неправильная или дефектная установка изделия, которые не соответствуют указаниям руководства по эксплуатации и установке изделия.
- e) Использование украшений из металла, силикона, дерева, пластмассы, стекла.
- f) Внешние дефекты, такие как вмятины, потертости, пятна, ржавчина.
- g) Принадлежности или расходные детали, такие как конфорки и их компоненты, решетки или колосники и прочие.
- h) Отсутствие паспортной таблички или этикетки с характеристиками изделия.
- i) Изменения состава газа.
- j) Небрежность, ненадлежащая эксплуатация и использование изделия в целях, не указанных или не содержащихся в документации на изделие. Настоящая гарантия распространяется на изделия, которые используются в домашних хозяйствах, а не для какой-либо профессиональной, коммерческой или промышленной деятельности.
- k) Сбои, возникшие в результате эксплуатации и нормального износа изделия.
- l) Дефекты и повреждения, возникшие при транспортировке изделия, если ответственность за них не может быть возложена на Inoxpan S.L. в соответствии с условиями, изложенными в каталоге, раздел «Возврат», в этом случае рекламация должна быть представлена в срок не более 24 часов после доставки изделия.
- m) Ремонт, обращение или изменения, сделанные в изделии лицами, не являющимися персоналом официальной уполномоченной технической службы компании Pando. В этом случае гарантия аннулируется.
- n) Неисправности, возникшие в результате неправильной эксплуатации и периодического технического обслуживания изделия, с нарушением требований руководства по эксплуатации и установке изделия.

**Настоящая гарантия является действительной только при условии надлежащего оформления. В ней должны быть указаны модель, заводской номер, она должна быть заверена печатью организации или торгового дистрибьютора, к ней должен прилагаться счет, в котором должна быть указана дата приобретения.**

<b>МОДЕЛЬ И ИСПОЛНЕНИЕ:</b>		<b>ЗАВОДСКОЙ НОМЕР:</b>	
<b>УСТАНОВЩИК:</b>		<b>ДАТА ПРИОБРЕТЕНИЯ:</b>	
<b>ПРОДАВЕЦ:</b>		<b>ПЕЧАТЬ ПРОДАВЦА:</b>	









## INOXPAN S.L.

Pol. Ind. El Cros  
Av. El Molí de les Mateves, 11  
Apdo. Correos nº 21  
08310 ARGENTONA  
(Barcelona, España)  
Тел.: +34 93 757 94 11  
Факс: +34 93 757 96 53  
[www.pando.es](http://www.pando.es)  
[com.pando@pando.es](mailto:com.pando@pando.es)



**Pando** [www.pando.es](http://www.pando.es)

 **SERVICIO POST VENTA**  
España, Portugal y Andorra  
[www.pando.es/asistencia-tecnica/](http://www.pando.es/asistencia-tecnica/)

**SERVICE APRÉS VENTE**  
**AFTER SALES SERVICE**  
Otros países  
Autres pays / Other countries  
[www.pando.es/en/after-sales-services/](http://www.pando.es/en/after-sales-services/) 



Certificación del Sistema de Gestión de la Calidad  
Сертификация систем экологического менеджмента  
UNE-EN ISO 14001:2015  
ES20/208675



Sistema de Gestión de la Calidad  
Система менеджмента качества  
UNE-EN ISO 9001:2015  
ES19/86566

