



 **Монтаж должен выполняться только квалифицированным персоналом. Все рабочие операции должны последовательно выполняться в полном объеме и контролироваться.**

Область применения

Данное руководство по монтажу предназначено для следующих моделей:

Наименование модели	Тип	C DualDesign
CookTop V4000 I604	СТI4Т-31157	СТI4Т64ZFMSOLD
CookTop V4000 I804	СТI4Т-31158	СТI4Т84ZFMSOLD

Общие указания

 **При встраивании в конструкции из горючих материалов необходимо соблюдать директивы и стандарты по низковольтным электрическим цепям и по противопожарной безопасности.**

Заводская табличка

Заводская табличка находится рядом с табличкой со схемой подключения.



- ▶ Входящую в комплект поставки вторую заводскую табличку следует наклеить в доступном месте за передней панелью расположенного ниже мебельного элемента.

Монтажные принадлежности, входящие в комплект поставки

Встраивание заподлицо:

Обозначение	Арт. №
Руководство по посадке на клей	J004138
Комплект уплотнительной ленты	H63283
Набор подкладок	H60330

Принадлежности

Для всех вариантов монтажа:

Обозначение	Арт. №
Набор защитного вентиляционного щитка, для ширины ниши 550 мм	H61082
Набор защитного вентиляционного щитка, для ширины ниши 600 мм	H61083
Набор защитного вентиляционного щитка, для ширины ниши 825 мм	H61084
Набор защитного вентиляционного щитка, для ширины ниши 900 мм	H61085

Встраивание заподлицо:

Обозначение	Арт. №
Набор стальных уголков, типовой размер 60	H63772
Набор стальных уголков, типовой размер 80	H63774
Набор промежуточных поперечин для комбинации нескольких монтируемых заподлицо варочных поверхностей (содержит две промежуточные поперечины)	H63789
Быстродействующий клей для установки стальных уголков 50 мл	B11657
Прямое смесительное сопло	B11656
Изопропиловый спирт TREMCLEAN 1000 мл	1056609
Черный силикон FA880 310 мл	B11555



Обозначение	Арт. №
Антрацитовый силикон FA880 310 мл	B11556
Белый силикон FA880 310 мл	1031313
Гранитовый серый силикон FA880 310 мл	1031314
Мраморное средство для выравнивания AA320 1000 мл	B11557
Fugenboy	B75158

Подключение к электросети



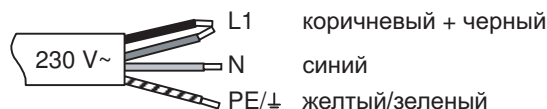
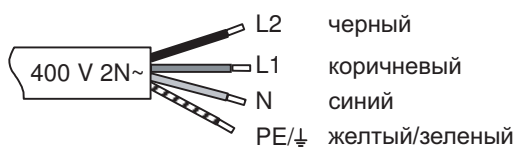
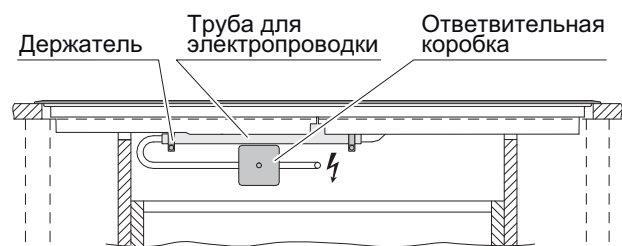
Электрическое подключение должен выполнять квалифицированный электрик с соблюдением норм и директив по монтажу низковольтного оборудования, а также требований местной электроснабжающей организации.

Информация о требуемом сетевом напряжении и типе тока содержится на заводской табличке.

Прибор с сетевой вилкой должен включаться только в установленную надлежащим образом розетку с заземляющим контактом. В домашней электросети необходимо предусмотреть многополюсный сетевой разъединитель с зазором между разомкнутыми контактами 3 мм. В качестве такого разъединителя могут использоваться выключатели, штепсельные разъемы, линейные защитные автоматы и плавкие предохранители, к которым после монтажа прибора имеется свободный доступ и которые размыкают все полюса. Для безопасной и бесперебойной эксплуатации прибора необходимо надлежащим образом выполненное заземление, а также отдельно проложенные нулевой и защитный провода. После монтажа токопроводящие детали и провода в рабочей изоляции не должны быть доступны для касания. Необходимо еще раз проверить правильность установки.

- ▶ При установке варочных панелей выше 2000 м н. у. м. необходимо учитывать возможность снижения мощности.

Прибор оснащен соединительным кабелем, который подсоединяется к ответвительной коробке, установленной покупателем.



Сообщение об ошибке U400



Фланцевое соединение: к соединительному зажиму для нулевого провода был подсоединен фазовый провод.

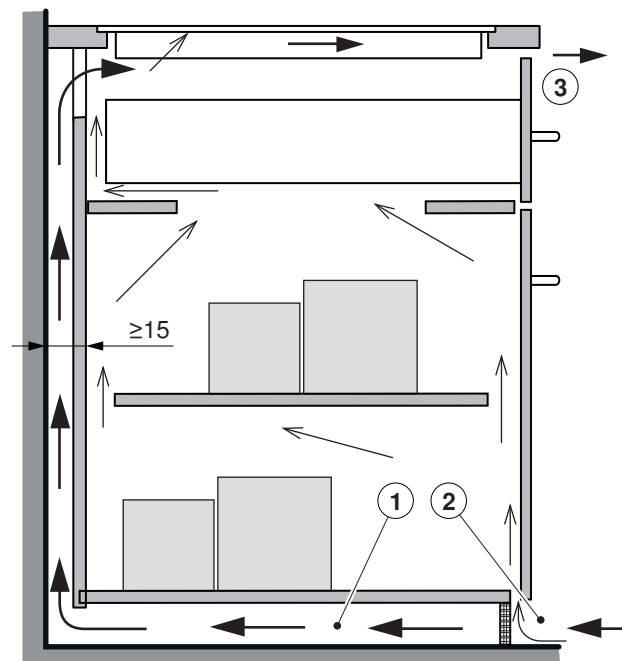
Быстро отсоединить прибор от сети!



Вентиляция

Для обеспечения хорошей вентиляции под прибором следует оставить ≥ 10 мм свободного пространства.

1. Задняя стенка нижнего шкафа в области отверстия в рабочей поверхности должна быть открыта, чтобы обеспечить беспрепятственную циркуляцию воздуха через вентиляционные щели. Воздух должен поступать снаружи мебели и свободно циркулировать внутри между мебелью и варочной поверхностью.
2. В качестве альтернативы можно использовать циркуляцию воздуха внутри мебели через потайной подвод свежего воздуха. Для обеспечения достаточного притока холодного воздуха свежий воздух должен беспрепятственно циркулировать снаружи мебели. Воздух должен поступать снаружи мебели и свободно циркулировать внутри между мебелью и варочной поверхностью.
3. Отвод горячего воздуха необходимо обеспечить через фронтальную вентиляционную щель.



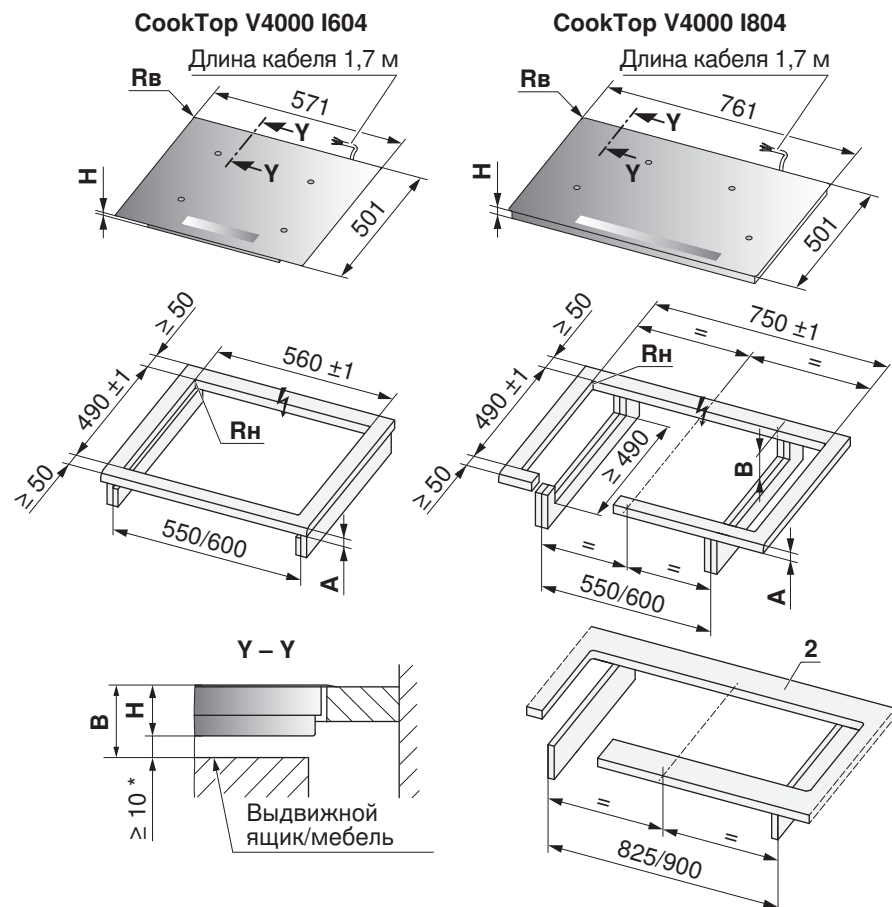
Общие указания по монтажу

- Рабочая поверхность должна быть ровной, это обеспечивает герметичность и не позволяет просачиваться жидкости.
- Для обеспечения хорошей вентиляции под прибором следует оставить не менее 10 мм свободного пространства.



Встраивание накладным способом с DualDesign

Расположение конфорок на встраиваемой варочной поверхности может отличаться от приведенного на изображении!



* Обязательно соблюдать наличие свободного пространства!

2 Передние и задние перемычки армированы снизу. Ширина перемычек определяется изготовителем каменного покрытия. В зависимости от свойств камня минимальная ширина перемычек может варьироваться.

Тип	A зависит от изготовителя	B	H	Угловой радиус Rн/Rв
CookTop V4000	≥ 20 мм	≥ 58 мм	48 мм	5/2 мм

A Толщина рабочей поверхности

B Необходимое свободное пространство для вентиляции и сервисной замены по всей площади отверстия

H Расстояние от верхнего края рабочей поверхности до нижнего края варочной поверхности (вентиляционное отверстие)

Rв Угловые радиусы прибора

Rн Угловые радиусы отверстия, снаружи

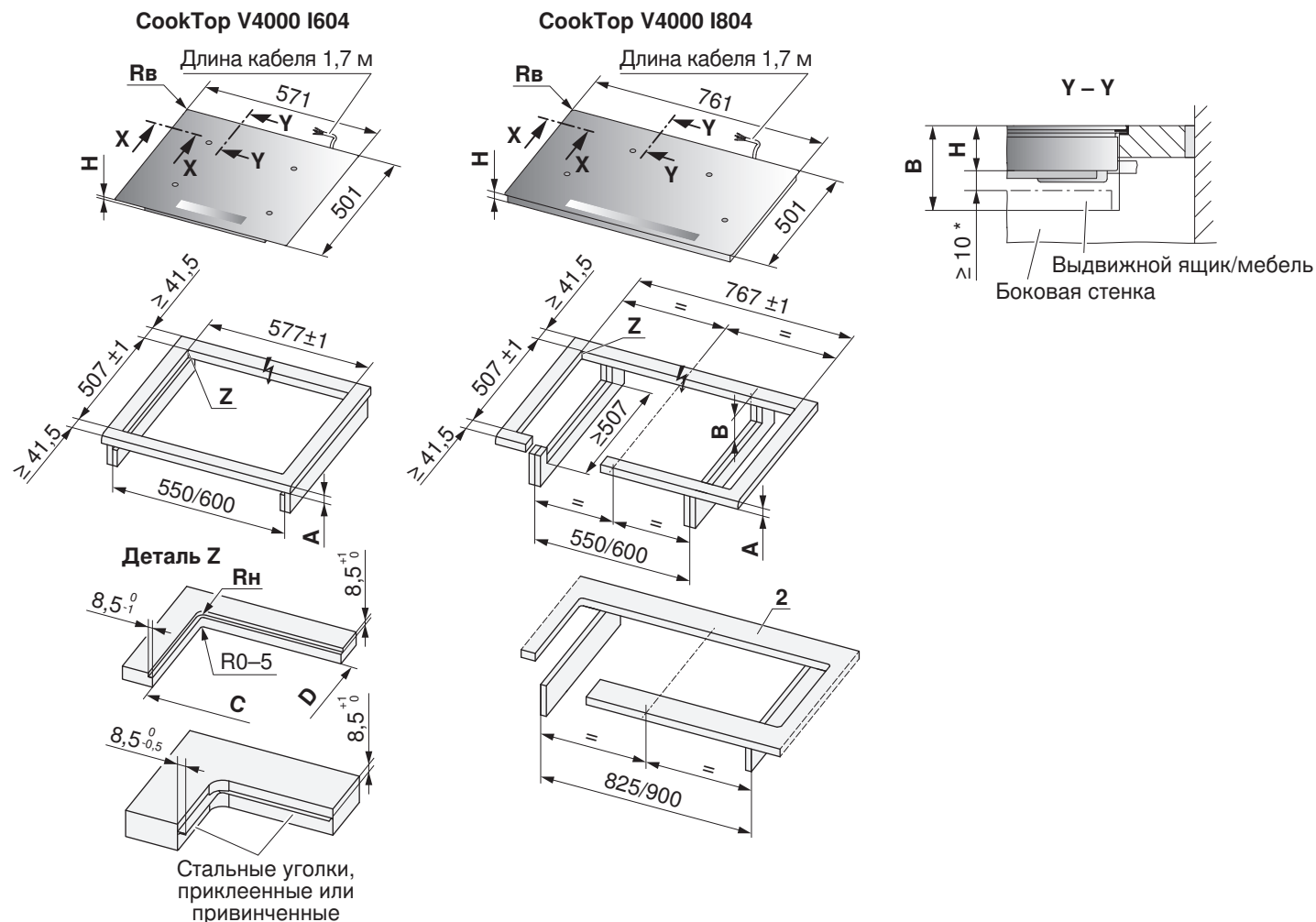
Монтаж

1. Точно вырезать отверстие для встраивания.
2. Осторожно вложить прибор в отверстие для встраивания и хорошо прижать к рабочей поверхности.



Встраивание заподлицо с DualDesign

Расположение конфорок на встраиваемой варочной поверхности может отличаться от приведенного на изображении!



* Обязательно соблюдать наличие свободного пространства!

2 Передние и задние перемычки армированы снизу. Ширина перемычек определяется изготовителем каменного покрытия. В зависимости от свойств камня минимальная ширина перемычек может варьироваться.

Тип	A зависит от изготовителя	B	C/D	H	Угловой радиус Rн/Rв
CookTop V4000 I604	≥ 20 мм	≥ 75 мм	560/490	52 мм	5/2 мм
CookTop V4000 I804			750/490		

A Толщина рабочей поверхности

B Необходимое свободное пространство для вентиляции и сервисной замены по всей площади отверстия

H Расстояние от верхнего края рабочей поверхности до нижнего края варочной поверхности (вентиляционное отверстие)

Rв Угловые радиусы прибора

Rн Угловые радиусы отверстия, снаружи

Монтаж

1. Точно вырезать отверстие для встраивания.

- Площадь опоры можно выфрезеровать или создать путем монтажа деревянных либо каменных планок или стальных уголков (см. «Принадлежности»).



Доступ к прибору снизу должен обеспечиваться по всей площади отверстия. При техническом обслуживании индукционный генератор с несущей металлической пластиной можно демонтировать снизу. Должна быть предусмотрена возможность для откручивания снизу покрытий, защищающих от прикосновения.

2. Отверстие и прибор подготовить согласно информации в приложенном руководстве по посадке на клей.

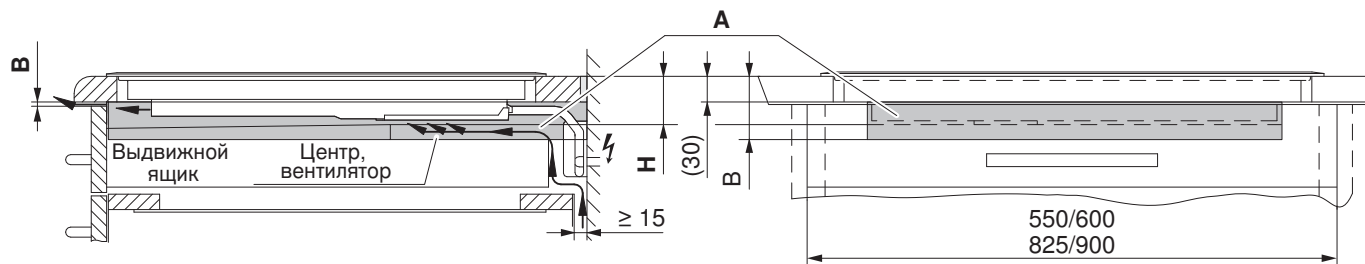
3. Тщательно намазать прибор клеем и просушить силиконовые швы минимум 24 часа.

4. При необходимости выполнить подключение к электросети перед установкой прибора.




Встроенный снизу выдвижной ящик или мебель относительно подвода охлаждающего воздуха

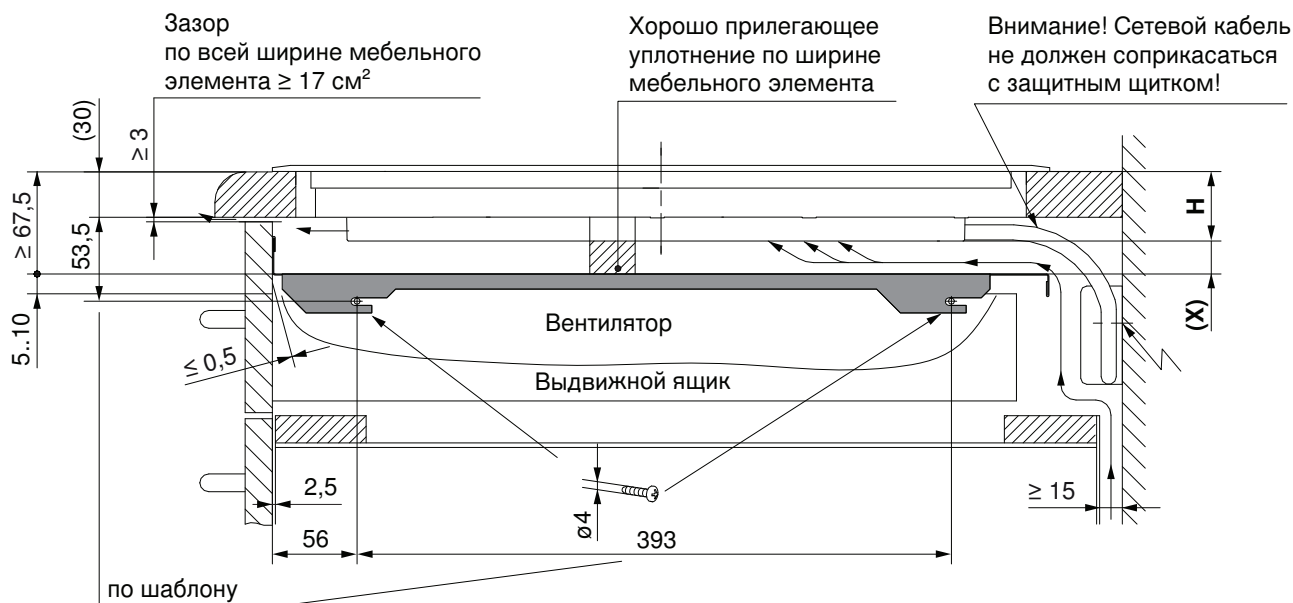
Для обеспечения хорошей вентиляции под прибором следует оставить ≥ 10 мм свободного пространства.



- A** Необходимое пространство под рабочей поверхностью для прибора.
- B** Необходимое пространство под рабочей поверхностью для вентиляции прибора.
- H** Расстояние от верхнего края рабочей поверхности до нижнего края варочной поверхности (вентиляционное отверстие)
- B** Необходимая вентиляционная щель для отвода горячего воздуха (минимальная высота зависит от того, установлен ли вентиляционный защитный щиток)

Встраивание с защитным вентиляционным щитком при вентиляционной щели 3 мм на лицевой стороне

 Для обеспечения достаточной вентиляции варочной поверхности требуется защитный вентиляционный щиток с уплотнением. Расстояние X от нижнего края прибора до защитного вентиляционного щитка должно составлять ≥ 10 мм.



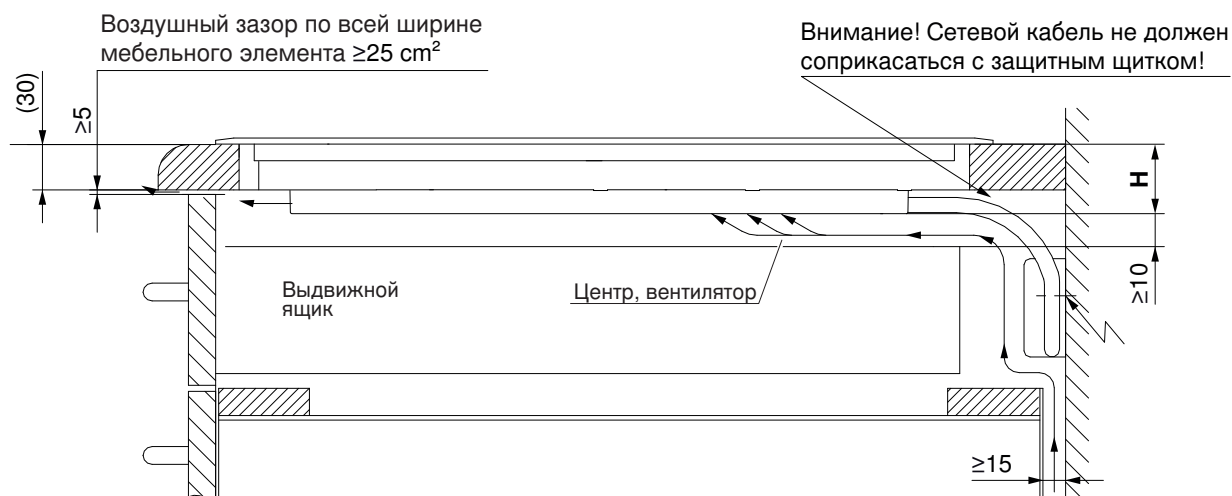
Тип	X	Примечание
CookTop V4000	12 мм	Встраивание накладным способом
	10 мм	Встраивание заподлицо

- H** Расстояние от верхнего края рабочей поверхности до нижнего края варочной поверхности (вентиляционное отверстие).



Встраивание без защитного вентиляционного щитка при вентиляционной щели 5 мм на лицевой стороне

Для обеспечения хорошей вентиляции под прибором следует оставить ≥ 10 мм свободного пространства.



H Расстояние от верхнего края рабочей поверхности до нижнего края варочной поверхности (вентиляционное отверстие)