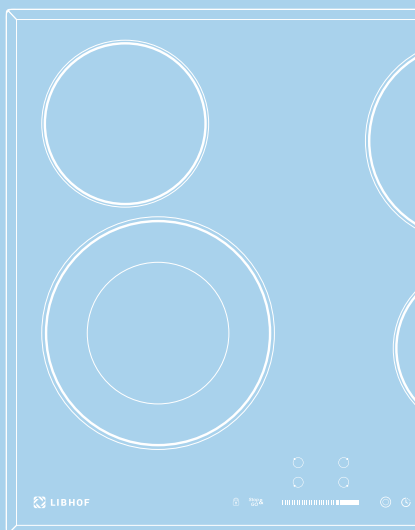




# РУКОВОДСТВО ПО ЭКСПЛУАТАЦИИ

ИНФРАКРАСНАЯ  
ВАРОЧНАЯ ПАНЕЛЬ



**Модель:**  
PH-32302C  
PH-50453C  
PH-64604C



## СОДЕРЖАНИЕ

Предупреждения по безопасности .....	04
Установка .....	06
Инструкции по эксплуатации .....	11
Очистка и обслуживание .....	23
Технические характеристики .....	23
Утилизация .....	26
Гарантия .....	27

Поздравляем с приобретением новой варочной панели и благодарим, что выбрали Libhof!

Перед использованием внимательно прочтите все инструкции по технике безопасности и сохраните данное руководство для дальнейшего использования.

## КОМПЛЕКТ ПОСТАВКИ

Варочная панель -----	1
Скребок -----	1
Установочный комплект -----	1
Инструкция -----	1

## ПРЕДУПРЕЖДЕНИЯ ПО БЕЗОПАСНОСТИ

Ваша безопасность важна для нас. Пожалуйста, внимательно прочтите приведенную ниже информацию перед установкой или использованием варочной панели.

### ОПАСНОСТЬ ПОРАЖЕНИЯ ЭЛЕКТРИЧЕСКИМ ТОКОМ

- Отключите прибор от электросети перед выполнением каких-либо работ или технического обслуживания.
- Подключение к электрической сети с заземлением необходимо и обязательно.
- Изменения в домашней электропроводке должен производить только квалифицированный электрик.
- Несоблюдение норм электробезопасности может привести к поражению электрическим током.

### ОПАСНОСТЬ ПОРЕЗА

- Будьте осторожны: края панели острые.
- Несоблюдение мер предосторожности может привести к травмам или порезам.

### ВАЖНЫЕ ИНСТРУКЦИИ ПО БЕЗОПАСНОСТИ

- Ни в коем случае нельзя класть на этот прибор горючие материалы или продукты.
- Во избежание опасности данный прибор необходимо устанавливать в соответствии с настоящими инструкциями по установке.
- Это устройство должно быть правильно установлено и заземлено только квалифицированным специалистом.
- Данное устройство должно быть подключено к цепи, оснащенной автоматическими прерывателями, обеспечивающим полное отключение от источника питания.
- Неправильная установка прибора может привести к аннулированию любых претензий по гарантии или ответственности.

## ЭКСПЛУАТАЦИЯ И ОБСЛУЖИВАНИЕ

### ОПАСНОСТЬ ПОРАЖЕНИЯ ЭЛЕКТРИЧЕСКИМ ТОКОМ

- Не готовьте на сломанной или треснутой плите. Если поверхность варочной панели сломается или треснет, немедленно выключите прибор от сети электропитания и обратитесь к квалифицированному специалисту.
- Выключайте варочную панель перед чисткой или техническим обслуживанием.

## ОПАСНОСТЬ ДЛЯ ЗДОРОВЬЯ

- Этот прибор соответствует стандартам электромагнитной безопасности.
- Однако люди с кардиостимуляторами или другими электрическими имплантатами должны проконсультироваться со своим врачом или производителем имплантатов перед использованием этого устройства, чтобы убедиться, что их имплантаты не будут подвергаться воздействию электромагнитного поля.

## ОПАСНОСТЬ ГОРЯЧЕЙ ПОВЕРХНОСТИ

- Во время использования доступные части этого прибора нагреваются настолько, что могут вызвать ожоги.
- Не допускайте контакта тела, одежды или каких-либо предметов, кроме подходящей посуды, с керамическим стеклом, пока его поверхность не остынет.
- Будьте осторожны: металлические предметы, такие как ножи, вилки, ложки и крышки, не следует класть на поверхность варочной панели, поскольку они могут нагреться.
- Не подпускайте к плите детей без присмотра взрослых.
- Ручки кастрюль могут быть горячими на ощупь. Убедитесь, что ручки кастрюли не нависают над другими включенными конфорками.

## ОПАСНОСТЬ ПОРЕЗА

- Лезвие скребка для плиты представляет опасность. Используйте с особой осторожностью и всегда храните в безопасном и недоступном для детей месте.
- Несоблюдение мер предосторожности может привести к травмам или порезам.

## ВАЖНЫЕ ИНСТРУКЦИИ ПО БЕЗОПАСНОСТИ

- Никогда не оставляйте работающий прибор без присмотра. Кипение приводит к появлению дыма и брызг жира, которые могут воспламениться.
- Никогда не используйте прибор в качестве поверхности для резки продуктов или поверхности для хранения.
- Никогда не оставляйте какие-либо предметы или посуду на приборе.
- Не размещайте и не оставляйте намагничивающиеся предметы (например, кредитные карты, карты памяти) или электронные устройства (например, компьютеры, MP3-плееры) рядом с устройством, так как на них может воздействовать его электромагнитное поле.
- Никогда не используйте прибор для обогрева помещения.
- После использования всегда выключайте конфорки и варочную панель, как описано в данном руководстве. Не полагайтесь на функцию обнаружения посуды, которая отключит зоны приготовления пищи, когда вы снимаете посуду.
- Не позволяйте детям играть с прибором, сидеть, стоять или забираться на него.
- Не храните предметы, представляющие интерес для детей, в шкафах над варочной панелью. Дети, забравшиеся на варочную панель, могут получить серьезные травмы.
- Не оставляйте детей одних или без присмотра в зоне использования прибора.
- Дети или лица с ограниченными возможностями, ограничивающими их возможности использования прибора, должны иметь ответственного и компетентного человека, который проинструктирует их по его использованию. Инструктор должен быть уверен, что он может использовать прибор без опасности для себя и своего окружения.

• Не ремонтируйте и не заменяйте какие-либо части прибора, если это специально не рекомендовано в руководстве. Все остальное обслуживание должно выполняться квалифицированным специалистом.

- Не используйте пароочиститель для чистки варочной панели.
- Не ставьте и не роняйте тяжелые предметы на варочную панель.
- Не вставляйте на плиту.
- Не используйте кастрюли с неровными краями и не перетаскивайте кастрюли по поверхности керамического стекла, так как это может поцарапать стекло.
- Не используйте для чистки варочной панели мочалки или другие абразивные чистящие средства, так как они могут поцарапать керамическое стекло.
- Если кабель питания поврежден, его замену должен производить только квалифицированный специалист.
- Этот прибор предназначен для использования в домашних и аналогичных целях.

## ПРЕДУПРЕЖДЕНИЕ

- Приготовление пищи на плите с жиром или маслом без присмотра может быть опасным и привести к возгоранию. НИКОГДА не пытайтесь потушить огонь водой, а выключите прибор и затем прикройте пламя, например, крышкой или негорючим полотном.
- Прибор не предназначен для управления с помощью внешнего таймера или отдельной системы дистанционного управления.
- Процесс приготовления должен контролироваться. Кратковременный процесс приготовления должен контролироваться постоянно.

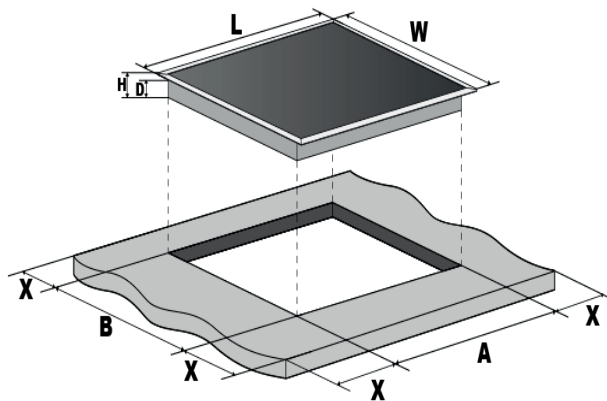
## УСТАНОВКА

### ИНСТРУКЦИЯ ПО УСТАНОВКЕ

Прибор должен быть установлен и подключен в соответствии с действующими нормами.

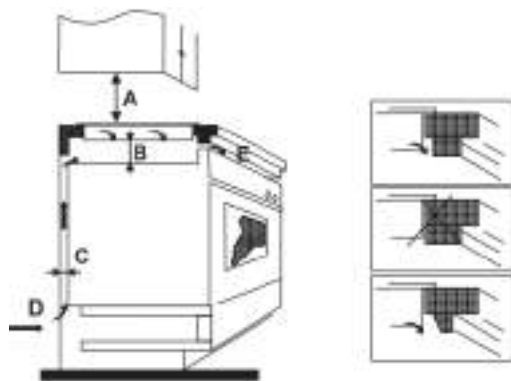
После распаковки прибора убедитесь, что на нем нет видимых повреждений. Если он был поврежден во время транспортировки, НЕ ИСПОЛЬЗУЙТЕ его, немедленно свяжитесь с продавцом.

- Вырезаем рабочую поверхность по размерам, указанным на чертеже.
- Для установки и использования вокруг отверстия должно быть оставлено пространство минимум 5 см.
- Убедитесь, что толщина рабочей поверхности составляет не менее 30 мм. Пожалуйста, выберите термостойкий материал рабочей поверхности, чтобы избежать большей деформации, вызванной тепловым излучением от конфорки.



Модель	Размер, мм						
	L	W	H	D	A	B	X
PH-32302C	288	520	52	48	$265^{+5}_{-0}$	$495^{+5}_{-0}$	мин 50
PH-50453C	450	520	56	52	$430^{+5}_{-0}$	$495^{+5}_{-0}$	мин 50
PH-64604C	590	520	52	48	$555^{+5}_{-0}$	$495^{+5}_{-0}$	мин 50

При любых обстоятельствах убедитесь, что электрическая варочная панель хорошо вентилируется, а входное и выходное отверстия для воздуха не заблокированы.



## ⓘ ПРИМЕЧАНИЕ

Безопасное расстояние между конфоркой и шкафом над ней должно составлять не менее 760 мм.

A, мм	B, мм	C, мм	D	E
мин 760	мин 50	мин 20	Воздухозаборник	Выход воздуха 5мм

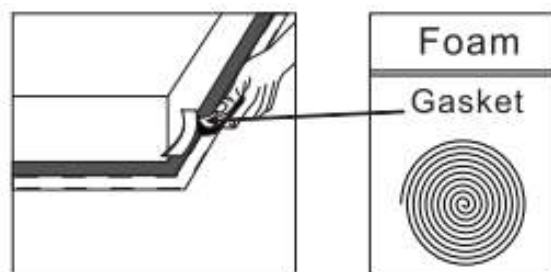
## УСТАНОВКА УПЛОТНИТЕЛЯ

Прежде чем вставить варочную панель в отверстие кухонной столешницы, к нижней стороне керамического стекла необходимо прикрепить входящий в комплект уплотнитель (в полиэтиленовом пакете).

### НЕ УСТАНАВЛИВАЙТЕ ВАРОЧНУЮ ПАНЕЛЬ БЕЗ ПРОКЛАДКИ!

Прокладку следует прикрепить к варочной панели следующим способом:

- Снимите защитную пленку с прокладки.
- Затем прикрепите прокладку к нижней стороне стекла, рядом с краем.
- Прокладка должна быть прикреплена по всей длине кромки стекла и не должна перекрываться по углам.
- При установке прокладки следите за тем, чтобы стекло не соприкасалось с острыми предметами.

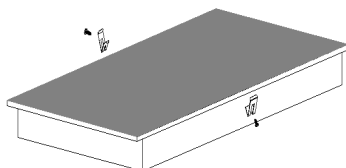


### Прежде чем установить крепежные кронштейны

Устройство следует устанавливать на устойчивую гладкую поверхность (используйте упаковку). Не прилагайте силу к элементам управления, выступающим из варочной панели.

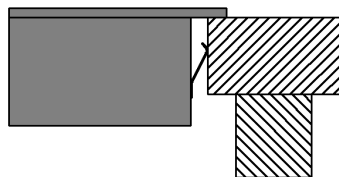
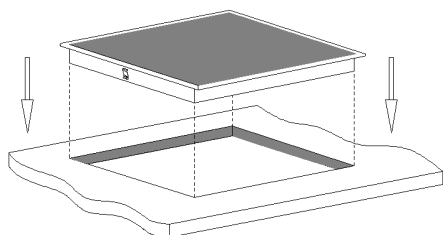
## УСТАНОВОЧНЫЙ КОМПЛЕКТ

Для каждой варочной панели имеется один комплект легко устанавливаемого крепежа, в который входят зажимы и винты. Закрепите зажимы на варочной панели: вставьте крепежные зажимы в крепежные отверстия, предусмотренные на двух сторонах корпуса, закрепите зажим на корпусе винтом, затем вставьте варочную панель в шкаф/рабочую поверхность.





Закрепите варочную панель в столешнице: вставьте варочную панель в рабочую поверхность, как показано на рисунках ниже. Установленные по бокам зажимы надежно закрепят варочную панель.



## ПОДКЛЮЧЕНИЕ ВАРОЧНОЙ ПАНЕЛИ К ЭЛЕКТРОСЕТИ

Источник питания должен быть подключен в соответствии с действующими стандартами. Прибор имеет большую номинальную мощность и должен быть подключен к электросети квалифицированным электриком.

### ⚠ ПРИМЕЧАНИЕ

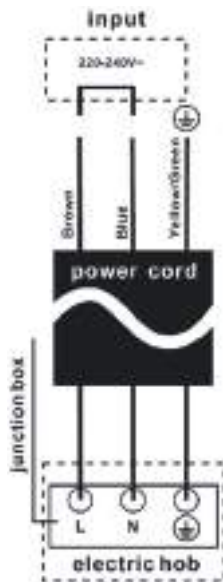
1. Если кабель поврежден или требует замены, во избежание несчастных случаев это должен сделать специалист с использованием соответствующих инструментов.
2. Если прибор подключается непосредственно к электросети, необходимо установить всеполюсный автоматический выключатель с минимальным зазором 3 мм между контактами.
3. Монтажник должен убедиться, что электрическое подключение выполнено правильно и соответствует правилам техники безопасности.
4. Кабель нельзя перегибать или сжимать.
5. Кабель должен регулярно проверяться и, при необходимости — заменяться, только квалифицированным специалистом.

### ⚠ ПРЕДОСТЕРЕЖЕНИЯ

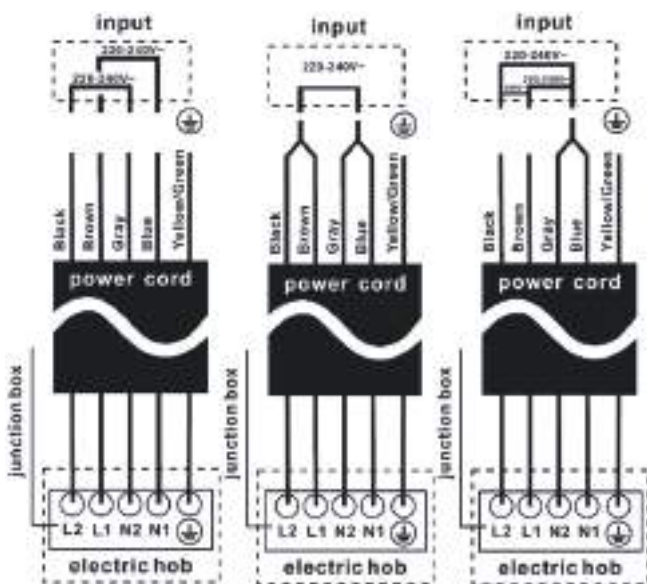
1. Установка варочной панели должна осуществляться квалифицированным техническим персоналом. Пожалуйста, никогда не проводите операцию самостоятельно.
2. Электрическую плиту нельзя монтировать на охлаждающее оборудование, посудомоечные машины и сушилки.
3. Эту электрическую варочную панель можно подключать только к сети с сопротивлением системы не более 0,427 Ом. В случае необходимости обратитесь к поставщику электроэнергии за информацией об импедансе системы.

Способы подключения показан ниже.

PH-32302C



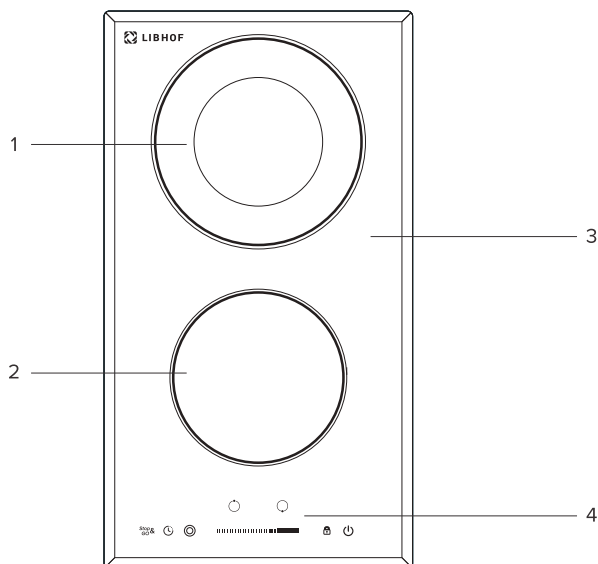
PH-50453C, PH-64604C



# ИНСТРУКЦИИ ПО ЭКСПЛУАТАЦИИ

## ОБЩЕЕ УСТРОЙСТВО

PH-32302C



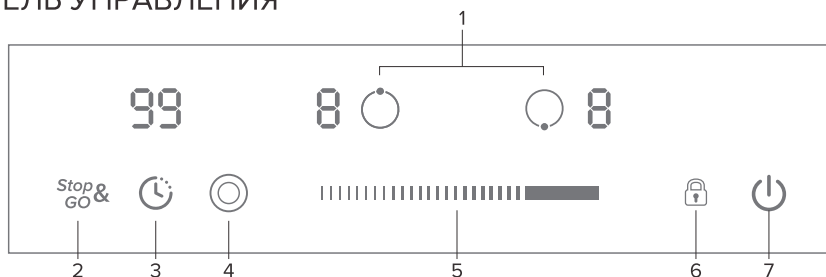
1. Двойная конфорка 2000Вт/1000Вт

2. Конфорка 1200Вт

3. Стеклокерамическая поверхность

4. Панель управления

## ПАНЕЛЬ УПРАВЛЕНИЯ



1. Кнопка выбора конфорки

2. Кнопка Stop&Go (пауза).

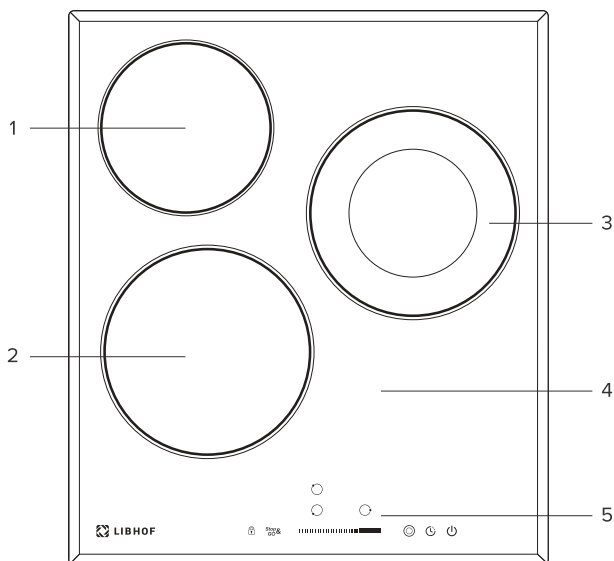
3. Кнопка управления таймером.

4. Кнопка управления расширенной зоной.

5. Управление уровнем нагрева или таймером.

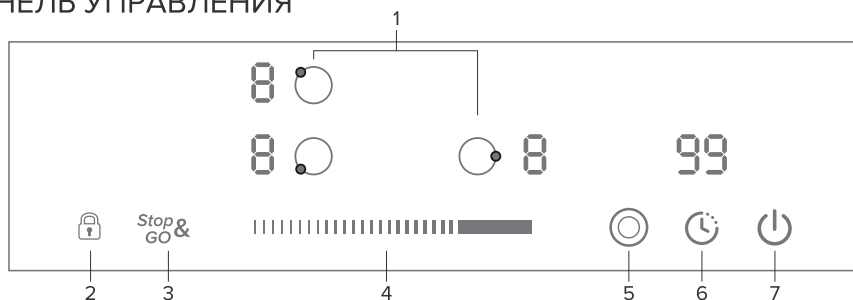
6. Кнопка управления блокировкой панели.

7. Кнопка ВКЛ/ВЫКЛ.

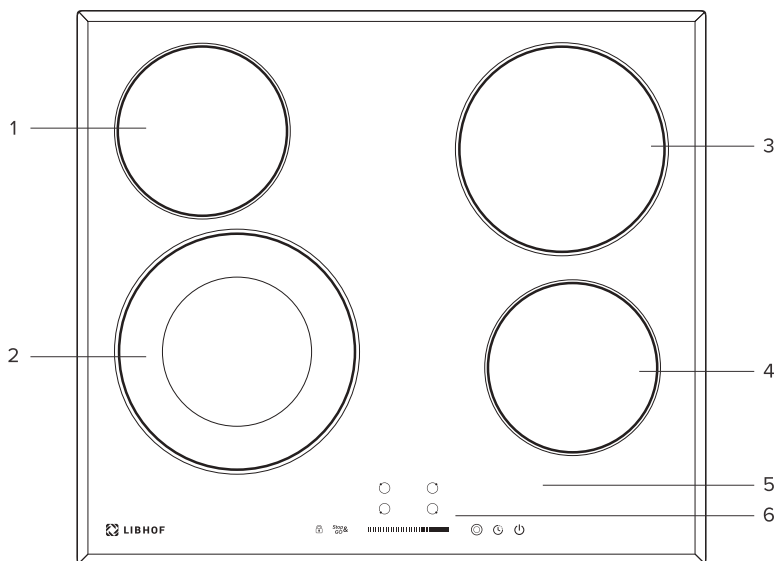


- |                                   |                                   |
|-----------------------------------|-----------------------------------|
| 1. Конфорка 1200Вт                | 4. Стеклокерамическая поверхность |
| 2. Конфорка 1800Вт                | 5. Панель управления              |
| 3. Двойная конфорка 2000Вт/1000Вт |                                   |

## ПАНЕЛЬ УПРАВЛЕНИЯ

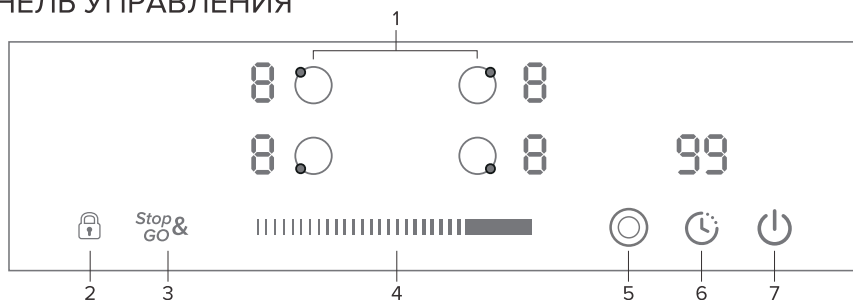


- |   |   |
|---|---|
| 1. Кнопка выбора конфорки                   | 5. Кнопка управления расширенной зоной. |
| 2. Кнопка управления блокировкой панели.    | 6. Кнопка управления таймером.          |
| 3. Кнопка Stop & Go (пауза).                | 7. Кнопка ВКЛ/ВЫКЛ.                     |
| 4. Управление уровнем нагрева или таймером. |   |



- |                                   |                                   |
|-----------------------------------|-----------------------------------|
| 1. Конфорка 1200Вт                | 4. Конфорка 1200Вт                |
| 2. Двойная конфорка 2200Вт/1100Вт | 5. Стеклокерамическая поверхность |
| 3. Конфорка 1800Вт                | 6. Панель управления              |

## ПАНЕЛЬ УПРАВЛЕНИЯ



- |  |   |
|--|---|
| 1. Кнопка выбора конфорки                  | 5. Кнопка управления расширенной зоной. |
| 2. Кнопка управления блокировкой от детей. | 6. Кнопка управления таймером.          |
| 3. Кнопка Stop & Go (пауза).               | 7. Кнопка ВКЛ/ВЫКЛ.                     |
| 4. Управление уровнем нагрева/таймером.    |   |

## ! ПРИМЕЧАНИЕ

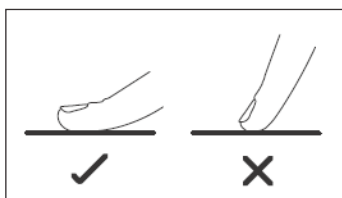
Схемы продуктов в руководстве предназначены только для справки. Могут быть небольшие различия из-за постоянного улучшения продукта.

## ПЕРЕД ИСПОЛЬЗОВАНИЕМ НОВОЙ ВАРОЧНОЙ ПАНЕЛИ

- Прочтите данное руководство, уделив особое внимание разделу «Предупреждения по технике безопасности».
- Удалите всю защитную пленку, которая может остаться на вашей новой электрической плите.

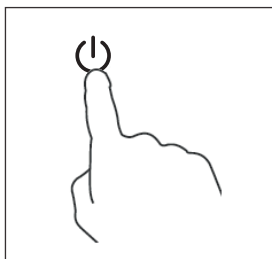
## ИСПОЛЬЗОВАНИЕ СЕНСОРНОГО УПРАВЛЕНИЯ

- Элементы управления реагируют на прикосновения, поэтому вам не нужно прилагать никаких усилий.
- Используйте подушечку пальца, а не его кончик.
- Вы услышите звуковой сигнал каждый раз, когда будет зарегистрировано касание.
- Убедитесь, что элементы управления всегда чистые, сухие и что их не закрывает какой-либо предмет (например, посуда или ткань). Даже тонкая пленка воды может затруднить работу органов управления.

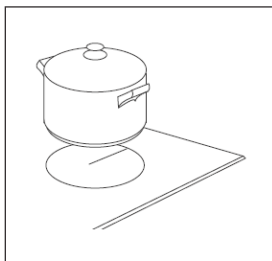


## ИСПОЛЬЗОВАНИЕ ВАРОЧНОЙ ПАНЕЛИ

Чтобы начать готовить

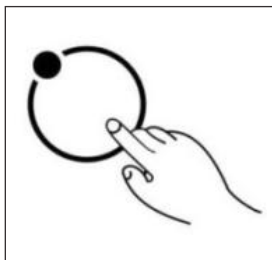


1. Подключите варочную панель к электричеству и включите питание. Нажмите и удерживайте кнопку управления ВКЛ/ВЫКЛ около 3 секунд, пока не услышите звуковой сигнал, означающий включение варочной панели. Теперь варочная панель переходит в режим ожидания, все индикаторы режима нагрева и индикаторы настройки таймера показывают «-».



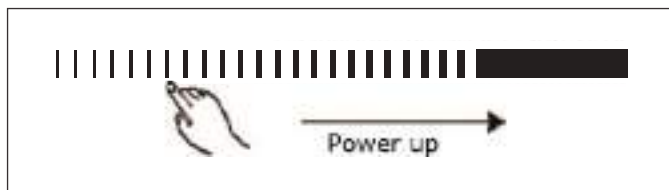
2. Поставьте подходящую кастрюлю на конфорку, которую хотите использовать.

- Убедитесь, что дно кастрюли и поверхность конфорки чистые и сухие.



3. Установите уровень нагрева конфорки.

Прежде чем регулировать уровень нагрева, необходимо коснуться кнопки выбора конфорки, чтобы выбрать и активировать зону приготовления, которую вы хотите использовать. Индикатор настройки нагрева выбранной конфорки мигает, когда он активен, после чего вы можете отрегулировать уровень нагрева ниже сенсорным слайдером.



## ! ПРИМЕЧАНИЕ

1. После подключения к электричеству, при включении питания, зуммер варочной панели подает один звуковой сигнал, все индикаторы загораются на 1 секунду, а затем гаснут.

2. Когда варочная панель находится в режиме ожидания, и если в течение 1 минуты не выполняется никаких действий, электрическая варочная панель автоматически выключится с однократным звуковым сигналом.

3. Чтобы включить варочную панель, нажмите кнопку управления ВКЛ/ВЫКЛ и удерживайте ее около 3 секунд; Чтобы выключить его, просто нужно еще раз нажать кнопку ВКЛ/ВЫКЛ.

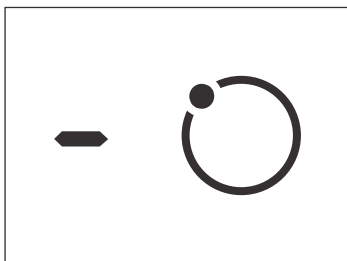
4. Уровень мощности можно регулировать от 0 до 9, настройка по умолчанию — уровень 5.

5. Индикатор режима нагрева выбранной зоны мигает во время регулировки.

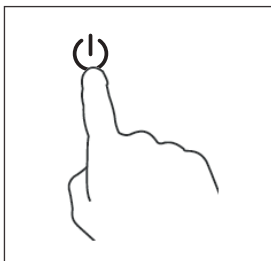
После настройки число мигает в течение 5 секунд, затем перестает мигать, после чего настройка подтверждается.

## ЧТОБЫ ВЫКЛЮЧИТЬ ПЛИТУ

1. Вы можете выключить конфорку, установив уровень нагрева на уровень 0, индикатор которого показывает «-».



2. Вы также можете выключить всю варочную панель, коснувшись кнопки управления ВКЛ/ВЫКЛ.



### ⚠ ПРИМЕЧАНИЕ

Если во время приготовления отключится электричество, все настройки будут отменены.

### ⚠ ПРИМЕЧАНИЕ

Охлаждающий вентилятор варочной панели может работать еще около 1 минуты после её выключения.

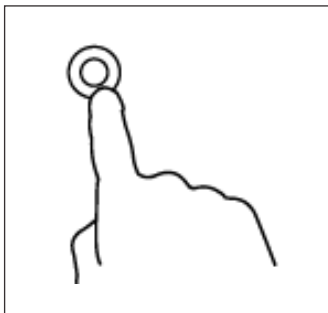
#### Использование двойной конфорки

Двойная конфорка может обеспечить большую площадь приготовления пищи и дополнительный нагрев, подходящий для посуды разного размера.

Чтобы использовать расширенную зону при работающей варочной панели, выполните следующие действия:

1. Выберите и активируйте двойную конфорку - коснитесь кнопки управления выбором зоны нагрева, чтобы выбрать и активировать ее для настройки.
2. Центральная зона включится при первой регулировке уровня тепла в расширенной зоне приготовления.
3. Когда зона нагрева выбрана и активна (индикатор уровня мощности мигает), нажмите кнопку управления расширенной зоной , чтобы активировать расширенный нагревательный элемент, чтобы получить большую площадь нагрева.





## ⚠ ПРИМЕЧАНИЕ

1. При постоянном нажатии кнопки управления расширенные зоны работают следующим образом:  
«Центральная-Двойная-Центральная-Двойная-Центральная зона...»

## КОНТРОЛЬ БЕЗОПАСНОСТИ ДЕТЕЙ

Вы можете заблокировать элементы управления, чтобы предотвратить непреднамеренное использование (например, случайное включение конфорок детьми) с помощью активной функции блокировки панели.

Когда элементы управления заблокированы все кнопки сенсорного управления, за исключением кнопки «ВКЛ/ВЫКЛ» и кнопки «Блокировка панели», отключаются.

## ЧТОБЫ ЗАБЛОКИРОВАТЬ ЭЛЕМЕНТЫ УПРАВЛЕНИЯ

Коснитесь кнопки блокировки один раз. На индикаторе таймера отобразится «Lo», и функция блокировки будет активна.

## ЧТОБЫ РАЗБЛОКИРОВАТЬ ЭЛЕМЕНТЫ УПРАВЛЕНИЯ

1. Убедитесь, что электрическая плита включена.
2. Нажмите и удерживайте кнопку блокировки около 3 секунд, зуммер подаст один звуковой сигнал, а на индикаторе таймера исчезнет надпись «Lo», блокировка станет неактивной.
3. Теперь вы можете начать пользоваться электрической плитой.

В случае чрезвычайной ситуации вы всегда можете выключить варочную панель с помощью кнопки ВКЛ/ВЫКЛ, но при следующей операции вам необходимо сначала разблокировать варочную панель.

## ⚠ ПРИМЕЧАНИЕ

При использовании функция Блокировки, если выключить варочную панель, не отключив функцию Блокировка, при последующем включении варочной панели функция блокировки продолжит действовать.

## ФУНКЦИЯ «STOP & GO»

- Сделайте приготовление пищи легким! Во время готовки звонит дверной звонок, телефон или ребенок зовёт из другой комнаты? Нужно выйти из кухни? Это означает, что ужин может пригореть или готовиться дольше, если вы все выключите.

- Функция Stop & Go позволяет отключить все зоны. Когда вы вернетесь, еще одним нажатием кнопки варочная панель снова вернется в прежнее состояние, чтобы продолжить приготовление пищи.

### 1. Активация Stop & Go.

Чтобы активировать функцию Stop & Go, вы можете один раз нажать кнопку Stop & Go. Все настройки будут сохранены, а варочная панель прекратит нагрев. Все индикаторы режима нагрева будут показывать «Р».

### 2. Деактивация функция Stop & Go.

Чтобы отменить функцию Stop & Go, вы можете снова нажать кнопку Stop & Go, когда будете готовы продолжить. Все настройки вернуться к прежним, а «Р» исчезнет со всех индикаторов.

Когда функция Stop & Go активна, все кнопки управления отключены, за исключением кнопки ON/OFF и Stop & Go.

## ИСПОЛЬЗОВАНИЕ ТАЙМЕРА

Когда варочная панель включена, вы можете использовать таймер двумя разными способами:

1. Вы можете использовать только звуковое оповещение, при этом случае таймер не выключит ни одну конфорку по истечении установленного времени.

2. Вы можете настроить его на отключение одной или нескольких конфорок.

Вы можете установить таймер/таймер на период до 99 минут.

### Использование таймера в как звукового оповещения

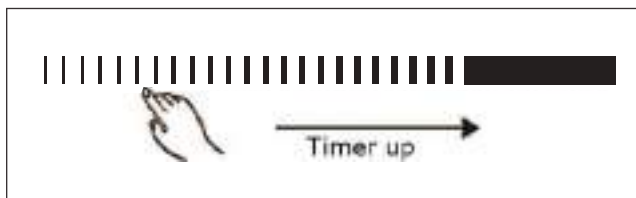


Не выбирая ни одной зоны приготовления

1. Нажмите кнопку управления таймером, цифра единиц таймера на индикаторе начнет мигать.

2. Затем отрегулируйте настройки таймера перемещая сенсорный ползунок.

- Снова нажмите кнопку управления таймером, при этом на индикаторе таймера начнет мигать количество десятков цифр, затем отрегулируйте настройку таймера в виде десятков цифр, перемещая ползунок.

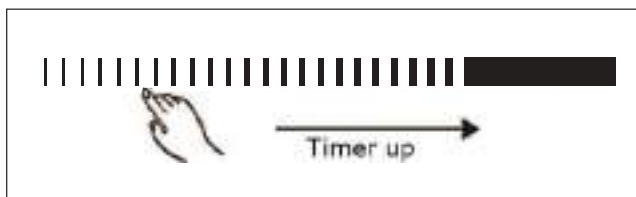


3. Когда таймер установлен, он сразу же начнет обратный отсчет, на дисплее будет отображаться оставшееся время.

4. Зуммер подаст звуковой сигнал в течение 30 секунд, а индикатор таймера отобразит «-», когда установленное время закончится.

#### **Установка таймера для выключения конфорки по истечении выбранного времени**

1. Нажмите кнопку управления выбором зоны нагрева, чтобы выбрать конфорку, для которой необходимо установить таймер.
2. Нажмите кнопку управления таймером, цифра на индикаторе таймера начнет мигать.
3. Затем установите необходимое время отключения.



- Один раз коснитесь кнопки управления таймером, при этом на индикаторе таймера начнет мигать цифра единиц таймера - отрегулируйте эту цифру, перемещая сенсорный ползунок.

- Снова нажмите кнопку управления таймером, при этом на индикаторе таймера начнет мигать цифра десятков - отрегулируйте эту цифру, перемещая сенсорный ползунок.

4. Когда таймер установлен, он сразу же начнет обратный отсчет, на дисплее отобразится оставшееся время.

### **(!) ПРИМЕЧАНИЕ**

Красная точка рядом с индикатором уровня мощности загорится для тех конфорок, для которых установлен таймер. Вы можете проверить настройки таймера различных зон, активировав эту конфорку.

### **(!) ПРИМЕЧАНИЕ**

Если более чем одна зона нагрева имеет настройку таймера, индикатор таймера будет показывать наименьшее время. Красная точка рядом с индикатором уровня мощности будет мигать.

5. По истечении времени таймера приготовления соответствующая конфорка автоматически отключится.

## ! ПРИМЕЧАНИЕ

Для звукового напоминания и таймера отключения по умолчанию установлено значение 30 минут.

## ! ПРИМЕЧАНИЕ

После регулировки настройка индикатора таймера будет мигать в течение 5 секунд, а затем перестанет мигать, после чего настройка будет подтверждена.

## ! ПРИМЕЧАНИЕ

Звуковое напоминание и таймер можно использовать одновременно, индикатор таймера показывает наименьшее значение времени. Если самым низким значением является минутное напоминание, красная точка рядом с индикатором таймера будет мигать. Если самой низкой настройкой является настройка таймера, будет мигать красная точка индикатора уровня мощности соответствующей конфорки.

## ! ПРИМЕЧАНИЕ

Если индикатор показывает настройку таймера зоны приготовления пищи. Чтобы проверить настройку минутного напоминания, нажмите кнопку управления таймером, индикатор отобразит настройку минутного напоминания.

## ⚠ ПРЕДУПРЕЖДЕНИЕ ОБ ОСТАТОЧНОМ ТЕПЛЕ

Остерегайтесь горячих поверхностей!

Если варочная панель проработает некоторое время, останется некоторое количество остаточного тепла. Буква «Н» появляется на индикаторе мощности, предупреждая вас о необходимости быть осторожным.

Его также можно использовать в качестве функции энергосбережения:

Если вы хотите нагреть еще сковородки, используйте еще горячую плиту.

## АВТОМАТИЧЕСКОЕ ВЫКЛЮЧЕНИЕ

Еще одна функция безопасности варочной панели – автоматическое отключение. Это происходит всякий раз, когда вы забываете выключить конфорку. Время выключения по умолчанию указано в таблице ниже:

Уровень мощности	1	2	3	4	5	6	7	8	9
Время автоматического отключения, ч	8	8	8	4	4	4	2	2	2

## ЗАЩИТА ОТ ПЕРЕГРЕВА

Установленный датчик температуры может контролировать температуру внутри варочной панели. При обнаружении чрезмерной температуры варочная панель автоматически прекращает работу.

## ЗАЩИТА ОТ ПРОЛИВА ЖИДКОСТИ

В целях вашей безопасности контроллер автоматически отключит питание, если жидкость окажется на сенсорной панели управления. Все кнопки управления будут заблокированы, за исключением кнопки «ВКЛ/ВЫКЛ» и «Блокировка», пока вы не протрете область сенсорного управления насухо.

## РЕКОМЕНДАЦИИ ПО ПРИГОТОВЛЕНИЮ

Будьте осторожны при жарке, так как масло и жир быстро нагреваются, особенно если вы используете функцию Booster. При очень высокой температуре масло и жир самопроизвольно воспламеняются, что создает опасность возгорания.

## СОВЕТЫ ПО ПРИГОТОВЛЕНИЮ

- Когда пища закипит, уменьшите мощность.
- Использование крышки сократит время приготовления и экономит энергию за счет сохранения тепла.
- Сведите к минимуму количество жидкости или жира, чтобы сократить время приготовления.
- Начните приготовление на высокой температуре и уменьшите ее, когда пища полностью прогреется.

### Тушение, варка риса

- Кипение происходит при температуре ниже точки кипения, около 85°C, когда пузырьки лишь время от времени поднимаются на поверхность жидкости для приготовления пищи. Это ключ к созданию вкусных супов и нежных тушеных блюд, поскольку вкус блюда раскрывается без переваривания. Также следует готовить соусы на основе яиц и муки при температуре ниже точки кипения.
- Для некоторых задач, включая приготовление риса методом абсорбции, может потребоваться настройка выше минимальной, чтобы обеспечить правильное приготовление пищи в рекомендованное время.

### Обжаренный стейк

Чтобы приготовить сочные ароматные стейки:

1. Перед приготовлением выдержите мясо при комнатной температуре около 20 минут.
2. Разогрейте сковороду с толстым дном.
3. Смажьте обе стороны стейка маслом. Налейте небольшое количество масла на горячую сковороду, а затем опустите мясо на горячую сковороду.
4. Во время приготовления переворачивайте стейк только один раз. Точное время приготовления будет зависеть от толщины стейка и желаемой степени его приготовления. Время может варьироваться от 2 до 8 минут на каждую сторону. Нажмите на стейк, чтобы оценить, насколько он приготовлен: чем плотнее он на ощупь, тем более «хорошо прожаренным» он будет.
5. Перед подачей оставьте стейк на теплой тарелке на несколько минут, чтобы он расслабился и стал мягким.

### Для жарки

1. Выберите вок с плоским дном, совместимый с керамикой, или большую сковороду.
2. Подготовьте все ингредиенты и оборудование. Жарка должна быть быстрой. Если вы готовите большое количество продуктов, готовьте их несколькими порциями меньшего размера.
3. Разогрейте сковороду и добавьте две столовые ложки масла.
4. Сначала приготовьте любое мясо, отложите его в сторону и держите в тепле.
5. Обжарьте овощи. Когда они станут горячими, но все еще хрустящими, переключите конфорку на более низкую мощность, верните мясо на сковороду и добавьте соус.
6. Аккуратно перемешайте ингредиенты, чтобы они полностью прогрелись.
7. Не тяните с подачей на стол.

## РЕКОМЕНДАЦИИ ПО ВЫБОРУ МОЩНОСТИ

Приведенные ниже настройки являются лишь рекомендациями. Точная настройка будет зависеть от таких факторов, как ваша посуда и количество готовящегося продукта. Поэкспериментируйте с варочной панелью, чтобы найти настройки, которые лучше всего подходят вам.

Уровень нагрева	Применение
1 - 2	<ul style="list-style-type: none"><li>• деликатный разогрев небольших объемов продуктов</li><li>• растапливание шоколада, масла и продуктов, которые быстро пригорают.</li><li>• нежное кипение</li><li>• медленный подогрев</li></ul>
3 - 4	<ul style="list-style-type: none"><li>• разогрев</li><li>• кипячение</li><li>• приготовление риса</li></ul>
5 - 6	<ul style="list-style-type: none"><li>• блины</li></ul>
7 - 8	<ul style="list-style-type: none"><li>• тушение</li><li>• приготовление пасты</li></ul>
9	<ul style="list-style-type: none"><li>• жарка</li><li>• доведение до кипения</li></ul>

# ОЧИСТКА И ОБСЛУЖИВАНИЕ

## ВАЖНО

Перед выполнением любых работ по техническому обслуживанию или чистке ОТКЛЮЧИТЕ прибор от ЭЛЕКТРОЭНЕРГИИ и убедитесь, что прибор полностью остыл.

## ОЧИСТКА ПОВЕРХНОСТИ ВАРОЧНОЙ ПАНЕЛИ

Убирайте пролитое средство с поверхности варочной панели как можно скорее после использования. Перед очисткой всегда проверяйте, чтобы поверхность достаточно остыла.

Для очистки поверхности используйте мягкую ткань или бумажное полотенце. Если пролитая жидкость высохла на поверхности, возможно, вам придется воспользоваться специальным средством для чистки стеклокерамических плит, которое можно приобрести в большинстве супермаркетов.

Не используйте другие абразивные чистящие средства и/или проволочную мочалку и т. д., так как они могут поцарапать керамическую поверхность вашей варочной панели.

### Ущерб от разливов сахара и расплавленного пластика

Особую осторожность следует соблюдать при удалении горячих веществ, чтобы избежать необратимого повреждения поверхности стекла.

Сахар (и продукты, его содержащие, например желе, помадка, конфеты, сиропы) или расплавленный пластик могут привести к образованию повреждений на поверхности варочной панели (на это не распространяется гарантия), если он не будет удален, пока он еще горячий. Особую осторожность следует соблюдать при удалении горячих веществ.

## СОВЕТЫ И ПОДСКАЗКИ

Что	Как	Важно!
Повседневные загрязнения на стекле (отпечатки пальцев, следы, пятна от еды или остатки несладких продуктов на стекле)	<ol style="list-style-type: none"><li>1. Выключите электропитание.</li><li>2. Нанесите очиститель для стеклокерамики, пока стекло еще теплое (но не горячее!)</li><li>3. Промойте и вытрите насухо чистой тканью или бумажным полотенцем.</li><li>4. Включите электропитание варочной панели.</li></ol>	<ul style="list-style-type: none"><li>• При отключении электропитания варочной панели индикации «горячая поверхность» не будет, но варочная зона все еще может быть горячей! Будьте предельно осторожны.</li><li>• Прочные мочалки, некоторые нейлоновые мочалки и агрессивные/абразивные чистящие средства могут поцарапать стекло. Всегда читайте этикетку, чтобы проверить, подходит ли ваш очиститель или мочалка.</li><li>• Никогда не оставляйте остатки чистящего средства на поверхности стекла варочной панели: стекло может испачкаться.</li></ul>

<p>Повседневные загрязнения Растаявший горячий сахар попал на стеклокерамику следы, пятна от еды или остатки несладких продуктов на стекле)</p>	<p>Немедленно удалите их с помощью скребка, подходящего для керамического стекла варочной панели, но остерегайтесь горячих поверхностей варочной зоны:</p> <ol style="list-style-type: none"> <li>1. Выключите электропитание.</li> <li>2. Держите лезвие или посуду под углом 30° и соскребайте грязь или пролитую жидкость в прохладную область варочной панели.</li> <li>3. Очистите загрязнения или разливы с помощью кухонной тряпки или бумажного полотенца.</li> <li>4. Выполните шаги 2–4, описанные выше в разделе «Ежедневные загрязнения на стекле».</li> </ol>	<ul style="list-style-type: none"> <li>• Как можно скорее удаляйте пятна, оставленные расплавленной и сладкой пищей или пролитыми продуктами. Если оставить их остывать на стекле, их может быть трудно удалить или даже навсегда повредить поверхность стекла.</li> <li>• Опасность порезов: когда защитная крышка убрана, лезвие скребка становится опасным. Используйте с особой осторожностью и всегда храните в безопасном и недоступном для детей месте.</li> </ul>
<p>Пролитая жидкость на панели управления</p>	<ol style="list-style-type: none"> <li>1. Выключите электропитание.</li> <li>2. Впитайте разлитую жидкость</li> <li>3. Протрите область сенсорного управления чистой влажной губкой или тканью.</li> <li>4. Протрите место насухо бумажным полотенцем.</li> <li>5. Включите электропитание варочной панели.</li> </ol>	<p>Варочная панель может издать звуковой сигнал и включиться. Сенсорное управление может не работать, пока на нем есть жидкость. Прежде чем снова включить варочную панель, обязательно протрите область сенсорного управления насухо.</p>

## ОБСЛУЖИВАНИЕ ВАРОЧНОЙ ПАНЕЛИ

Если вы обнаружите, что с вашей варочной панелью что-то не так, прежде чем обращаться в сервисный центр или по месту приобретения, пожалуйста, проверьте следующее:

1. На приборе нет питания:

- Проверьте, нет ли отключения электроэнергии в помещении;
- Проверьте, правильно ли подключен прибор к электричеству;
- Истекло ли время, установленное с помощью таймера;
- Достигнуто ли максимальное время приготовления и автоматическое отключение;
- Есть ли пролитая жидкость на сенсорной панели управления;

2. Кнопки сенсорной панели управления не реагируют на нажатия:

- Активна ли «Блокировка» панели (на дисплее таймера отображается «Lo»);
- Наличие жидкости или мокрой ткани на сенсорной панели управления;

3. После приготовления на дисплее появится надпись «Н»:

- Это нормально. Варочная панель оснащена системой безопасности «Предупреждение об остаточном тепле». Он будет оставаться включенным до тех пор, пока поверхность не остынет достаточно для прикосновения.



4. После выключения вентилятор плиты некоторое время продолжает работать:

-Это нормально, это необходимо для полного остывания приборов.

5. Стекло царапается:

-Проверьте, не используете ли вы неподходящую посуду, например посуду с неровными краями.

- Проверьте, не используются ли неподходящие абразивные мочалки или чистящие средства.

6. Нагревательный элемент варочной панели попеременно включается и выключается при работе:

-Это нормальная и естественная особенность плиты. Контроллер варочной панели вместе с термостатом или термопарой в нагревательном элементе может контролировать работу варочной панели на заданном уровне мощности и избегать перегрева, попеременно включая и выключая нагревательный элемент.

-При работе на максимальном уровне мощности нагревательный элемент будет работать в течение определенного времени, а затем попеременно включаться/выключаться.

-При работе на другом, более низком уровне мощности, нагревательный элемент будет включаться/выключаться поочередно с определенной частотой с момента запуска в зависимости от настройки мощности варочной зоны.

## ПРОВЕРКА НЕИСПРАВНОСТИ

В случае возникновения неисправности плита автоматически перейдет в защитное состояние и отобразит соответствующие коды:

Код	Возможная причина	Способ устранения
E1/E2	Ненормальное напряжение питания	Проверьте источник электроэнергии. Подключите к розетке, соответствующей требованиям
E3	Высокая температура датчика поддона	Выключите варочную панель и дайте ей остыть
E5	Высокая температура IGBT датчика	Выключите варочную панель и дайте ей остыть

При появлении остальных кодов ошибок выключите плиту и обратитесь в сервис.

## ТЕХНИЧЕСКИЕ ХАРАКТЕРИСТИКИ

Модель	PH-32302C	PH-50453C	PH-64604C
Количество конфорок	2	3	4
Мощность, Вт	3200	5000	6400
Напряжение, В	220-240	220-240	220-240
Частота переменного тока, Гц	50-60	50-60	50-60
Потребляемый ток, А	13,91	21,74	27,83
Класс защиты от поражения электрическим током	I	I	I
Ступеней мощности	9	9	9
Температура, °C	550	550	550
Таймер, мин	99	99	99
Размеры ниши для встраивания панели, мм	268x500	430x495	560x490
Минимальная толщина столешницы, мм	30	30	30
Габариты устройства, мм	288x520x51	450x520x51	590x520x51
Масса устройства, кг	4,25	6,35	7,95

## УТИЛИЗАЦИЯ

Этот продукт нельзя утилизировать вместе с бытовыми отходами. Этот продукт следует утилизировать в авторизованном месте по переработке электрических и электронных приборов. Собирая и перерабатывая отходы, вы помогаете экономить природные ресурсы и обеспечиваете утилизацию продукта экологически безопасным способом.

# ГАРАНТИЯ

Дата продажи \_\_\_\_\_

Серийный номер \_\_\_\_\_

Гарантийный срок эксплуатации с момента приобретения 2 года. Срок службы изделия - 5 лет с момента производства. Если продукт неисправен, пожалуйста, свяжитесь с вашим продавцом.

Гарантийные обязательства действуют в течении всего установленного гарантийного срока, при условии что, неполадки в изделии не возникли вследствие нарушения потребителем правил пользования, действия третьих лиц или непреодолимой силы. Номер партии изделия должен соответствовать указанному в гарантийном талоне.

Гарантийные обязательства не действуют в случае:

- Если неисправность аппарата явилась следствием нарушения требования по безопасности его использования и правил хранения, действия третьих лиц, непреодолимой силы (пожара, природных катастроф и т.п.).

- При наличии следов вскрытия;

- При повреждении портов активного оборудования изделия в результате воздействия электрического импульса, статического электричества, неправильного заземления оборудования, повреждения первичных цепей электропитания изделия вследствие нарушений в сети электропитания;

- При обнаружении механических повреждений или повреждений, вызванных несоблюдением требований хранения и эксплуатации изделия (следы ударов, трещины в корпусе, искривления корпуса из-за перегрева, следы повреждения водой, выдавливание жидкокристаллического дисплея, следы краски, клея и др.);

Настоящим подтверждаю получение изделия без механических повреждений, полной комплектности и пригодного к использованию, а также подтверждаю согласие с условиями гарантии.

\_\_\_\_\_/Подпись продавца/

\_\_\_\_\_/Подпись покупателя/

М.П.



**Производитель: Libhof Electronics LTD., Slovakia**

Импортер: ООО "Автомаркет-регионы"

Срок службы: 5 лет

libhof.ru

**EAC**